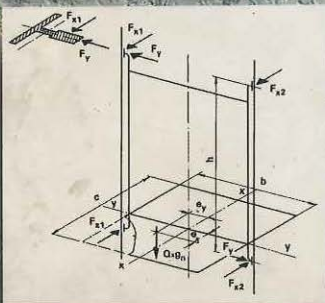
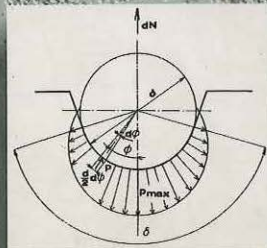
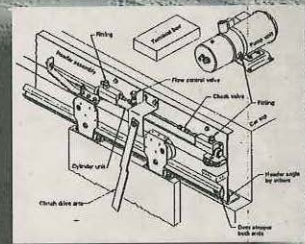
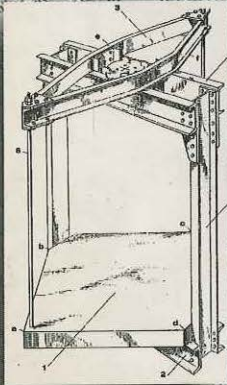
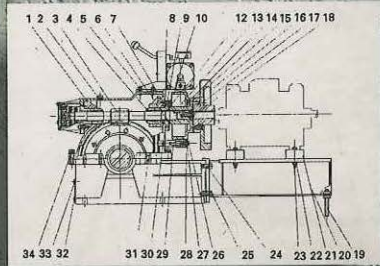
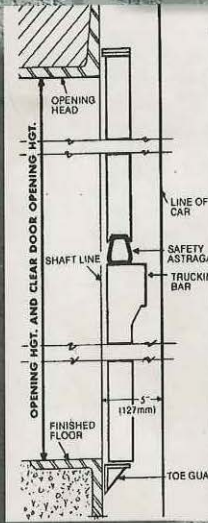
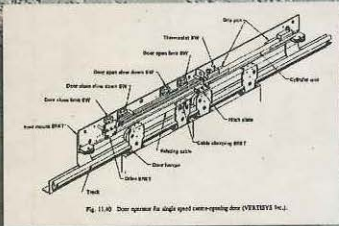
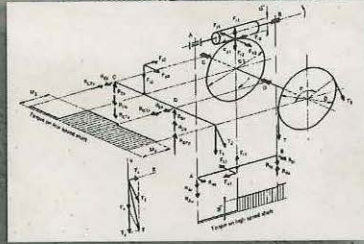


# طراحی آسانسور



نالیف: لامبیر جانوسکی

ترجمہ: دکتر احمد اصل حداد  
 مهندس محمد رضا شاہرخی

بِسْمِ الرَّحْمَنِ الرَّحِيمِ



# طراحی آسانسور

تألیف: LUBOMIR JANOVSKY

Technical university of prague

The Czech Republic

ویرایش دوم:

۱۹۹۳

ترجمه: دکتر احمد حداد

مهندس محمد رضا شاهرخی

۱۳۸۰

تقدیم به :

اساتیدمان بخاطر زحماتشان

خانواده هایمان بخاطر صبرشان

شهدا بخاطر ایثارشان

که توان، فرصت و آرامش

ترجمه این کتاب را

بوجود آوردند.

تقدیر بی پایان از آقای جانوفسکی که زحمات ایشان این اثر علمی را برای

علاقه مندان به علم و دانش بوجود آورد.

«فهرست»

| صفحه | عنوان  |
|------|--|
| ۱    | فصل ۱- تعریف سیستم مکانیکی و قطعات مربوطه                |
| ۵    | موتور محرکه القایی خطی                                   |
| ۱۱   | فصل ۲- سیستم تعلیق کابین و مکانیزم تعادل                 |
| ۱۱   | ۱-۲ روشهای تعلیق و مکانیزم تعادل                         |
| ۱۶   | ۲-۲ مشخصات، ساختمان و توصیه برای انتخاب سیم بگسل آسانسور |
| ۲۷   | ۳-۲ محاسبه سیم بگسل آسانسور و ضریب اطمینان               |
| ۲۹   | ۴-۲ انتهای سیم بگسل                                      |
| ۳۵   | ۵-۲ کشش سیم بگسل:  |
| ۳۸   | ۶-۲ عمر، نگهداری و تعویض سیم بگسلهای آسانسور             |
| ۴۷   | ۷-۲ کابل جبران   |
| ۵۴   | فصل ۳- انواع سیستمهای محرک                               |
| ۵۴   | ۱-۳ رانش کششی  |
| ۵۴   | ۱-۱-۳ سیستم سیم بگسل                                     |
| ۶۰   | ۲-۱-۳ پولی سیم بگسل و پولی فاصله اندازه                  |
| ۶۴   | ۳-۱-۳ نیروهای روی پولی سیم بگسل                          |
| ۶۷   | ۴-۱-۳ فشار مخصوص سیم در شیارهای پولی                     |
| ۷۴   | ۵-۱-۳ ضریب اصطکاک سیم بگسل در شیارها                     |
| ۷۶   | ۶-۱-۳ کشش در شرایط مختلف                                 |
| ۸۷   | ۷-۱-۳ لغزش سیم بگسل، سایش شیارهای پولی سیم بگسل          |
| ۸۸   | ۲-۳ رانش توسط سیلندر                                     |
| ۹۰   | ۳-۳ کم شدن گشتاورها                                      |
| ۱۰۳  | فصل ۴- موتور و گیربکس بالابر                             |
| ۱۰۳  | ۱-۱-۴ کلیات  |
| ۱۱۰  | ۲-۱-۴ اصول محاسبه  |
| ۱۱۱  | ۳-۱-۴ محاسبه ظرفیت حرارتی                                |
| ۱۱۶  | ۴-۱-۴ طراحی گیربکس                                       |

یانوفسکی، لوبومیر، ۱۹۳۲ -  
**Janovsky, Lubomir**  
 طراحی آسانسور / تالیف لوبومیر جانوفسکی؛ ترجمه  
 احمد حداد، محمدرضا شاهرخی، تهران: نصیر،  
 ۱۳۸۰.  
 ۳۲۶ ص. : مضمون، جدول، نمودار.  
 ISBN 964-93388-0-2  
 فهرست نویسی بر اساس اطلاعات فیبا .  
 عنوان اصلی: Elevator mechanical design.  
 2nd ed., 1993.  
 آسانسورها -- طرح و ساختمان. الف. اصل  
 حداد، احمد، ۱۳۳۵ - ، مترجم. ب. شاهرخی،  
 محمدرضا، ۱۳۳۱ - ، مترجم. ج. عنوان.  
 ۶۲۱/۸۷۷ TJ ۱۳۷۴/۵۱  
 ۱۳۸۰

۸۰-۱۸۵۷

کتابخانه ملی ایران  
محل نگهداری:

عنوان کتاب: طراحی آسانسور

مؤلف: لوبومیر جانوفسکی

مترجمین: دکتر احمد اصل حداد - مهندس محمدرضا شاهرخی

ناشر: انتشارات نصیر (۰۹۱۱-۲۰۵۷۰۰۴)

چاپ اول: ۱۳۸۰

تیراژ: ۳۰۰۰ نسخه

قیمت: ۵۰۰۰ تومان

شابک: ۹۶۴-۹۳۳۸۸-۰-۲ ISBN: 964-93388-0-2

توزیع و پخش: انتشارات دانشگاه صنعتی خواجه نصیرالدین طوسی (خیابان ولیعصر -

چهارراه میرداماد)

طراح روی جلد: علیرضا قضا



|     |   |
|-----|---|
| ۲۵۴ | فصل ۱۰- یوک کابین                                   |
| ۲۵۴ | ۱-۱۰ اصول طراحی                                     |
| ۲۵۸ | ۲-۱۰ محاسبات یوک                                    |
| ۲۷۴ | فصل ۱۱- درها و سر درها                              |
| ۲۷۴ | ۱-۱۱ مشخصات انواع درها:                             |
| ۲۷۷ | ۱-۱-۱۱ درهای لولایی:                                |
| ۲۷۸ | ۲-۱-۱۱ درهای کشویی افقی                             |
| ۲۸۹ | ۳-۱-۱۱ درهای آکاردئونی                              |
| ۲۸۹ | ۴-۱-۱۱ درهای کشویی عمودی                            |
| ۲۹۲ | ۲-۱۱ درب بازکن‌ها (سر درها)                         |
| ۲۹۳ | ۱-۲-۱۱ درب بازکن‌ها برای درهای کشویی افقی (سر درها) |
| ۳۰۶ | ۲-۲-۱۱ درب بازکن برای درهای کشویی عمودی             |
| ۳۱۰ | فصل ۱۲- چاه آسانسور و موتورخانه                     |
| ۳۱۰ | ۱-۱۲ ویژگیهای عمومی چاه                             |
| ۳۱۲ | ۲-۱۲ سازه چاه، تجهیزات و مونتاژ                     |
| ۳۱۲ | ۳-۱۲ فضای بالایی                                    |
| ۳۱۲ | ۱-۳-۱۲ آسانسورهای کششی                              |
| ۳۱۵ | ۲-۳-۱۲ آسانسورهای کششی مثبت (وینچی)                 |
| ۳۱۵ | ۴-۱۲ چاهک، فضای پائینی                              |
| ۳۱۶ | ۵-۱۲ موتورخانه                                      |
| ۳۱۷ | ۶-۱۲ عایق سازی صدا                                  |
| ۳۱۸ | ۱-۶-۱۲ موتور محرکه آسانسور                          |
| ۳۲۵ | ۲-۶-۱۲ کنترل کننده‌ها                               |
| ۳۲۵ | ۳-۶-۱۲ منبع صوتی در داخل چاه                        |

|     |  |
|-----|--|
| ۱۳۱ | ۲-۴ موتور و کاهنده بالابر بدون چرخ دنده  |
| ۱۳۷ | ۳-۴ آزمایش موتور و گیرکس بالابر  |
| ۱۵۱ | فصل ۵- ترمزها  |
| ۱۵۱ | ۱-۵ انواع ترمزها   |
| ۱۵۷ | ۲-۵ محاسبه گشتاور و انتخاب ترمز  |
| ۱۵۸ | ۱-۲-۵ محاسبه گشتاور استاتیک Mst  |
| ۱۵۸ | ۲-۲-۵ محاسبه گشتاور دینامیکی Mi  |
| ۱۶۰ | ۳-۲-۵ انتخاب ترمز  |
| ۱۶۱ | ۳-۵ آزمایش ترمزهای آسانسور   |
| ۱۶۸ | فصل ۶- وزنه تعادل  |
| ۱۷۲ | فصل ۷- هدایت کابین و وزنه تعادل  |
| ۱۷۲ | ۱-۷ شکل - جنس و اتصال ریل‌های راهنما   |
| ۱۸۱ | ۲-۷ محاسبات ریل راهنما   |
| ۱۸۱ | ۱-۲-۷ بررسی تنش در ریل‌های راهنما و تغییر مکان در حالیکه مکانیزم ایمنی عمل می‌نماید  |
| ۱۹۰ | ۲-۲-۷ نیروهای اعمال شده در روی ریل‌های راهنما در حالت عملکرد عادی طبقه بندی بارگذاری |
| ۱۹۲ | ۳-۲-۷ استاندارد های جهانی برای محاسبات ریل راهنما                                    |
| ۲۰۰ | ۴-۲-۷ ارزیابی روش محاسبه و توصیه نهائی   |
| ۲۰۲ | ۳-۷ انواع کفشک راهنما  |
| ۲۱۰ | فصل ۸- سیستم ایمنی (پاراشوت)   |
| ۲۱۰ | ۱-۸ مقدمه  |
| ۲۱۱ | ۲-۸ گاورنر سرعت غیر مجاز   |
| ۲۱۸ | ۳-۸ سیستم ایمنی آئی (لحظه ای)  |
| ۲۲۳ | ۴-۸ سیستم ایمنی پیشرونده   |
| ۲۳۰ | فصل ۹- ضربه گیرها  |
| ۲۳۰ | ۱-۹ مشخصات   |
| ۲۳۲ | ۲-۹ ضربه گیر پلی اورتان (جمع کننده انرژی)  |
| ۲۳۷ | ۳-۹ ضربه گیر فنری (جمع کننده انرژی):   |
| ۲۴۲ | ۴-۹ ضربه گیر روغنی [هیدرولیک] (مستهک کننده انرژی)                                    |

«فهرست مثالها»

| صفحه | عنوان    |
|------|----------|
| ۵۱   | مثال ۱-۲ |
| ۵۲   | مثال ۲-۲ |
| ۹۶   | مثال ۱-۳ |
| ۹۸   | مثال ۲-۳ |
| ۱۰۰  | مثال ۳-۳ |
| ۱۰۱  | مثال ۴-۳ |
| ۱۶۳  | مثال ۱-۵ |
| ۲۰۷  | مثال ۱-۷ |

مقدمه نویسنده برای ویرایش دوم:

ویرایش دوم نه فقط یک بسط و گسترده‌گی در مطالب ویرایش اول را نشان می‌دهد بلکه یک اصلاح اساسی در مطالب کتاب طراحی مکانیکی آسانسور است. همه فصول مجدداً بررسی شده و برخی از آنها، نظیر فصول ۲، ۳ و ۷ به مقدار قابل توجهی گسترده شده تا با روشها و عملیات و تکنولوژیهای جدید اعمال شده در این صنعت و نحوه جدید محاسبات مطابقت نمایند. فصل چهارم نه فقط همانند ویرایش اول با گیربکسها، بلکه با مجموعه سیستمهای رانشی آسانسورها سروکار دارد چه با گیربکس و چه بدون گیربکس، و همچنین شامل بخش جدیدی در آزمایش موتور محرکه‌های آسانسورهای گیربکس دار است.

فصلهای جدیدی افزوده شده‌اند که در ارتباط با یرک کابین، کابین و دریهای طبقات و مکانیزمهای سردرب است (فصلهای ده و یازده) و شکلهای زیادی برای سازندگی و آموزش بیشتر به کار گرفته شده است.

قصد نویسنده بیان این مطلب به خواننده است که چگونه یک آسانسور از دید مهندسی مکانیک طراحی می‌شود و همچنین چرا طراحی به طریق خاصی صورت می‌گیرد.

این کتاب برای مهندسین، طراحان، مشاورین صنعت آسانسور، سازندگان و بازرسی در نظر گرفته شده است ولی برای آرشیتکتها و متخصصین حفاظت و ایمنی و دانشجویانی که به نحوی در طراحی آسانسور، کاربری و یا ایمنی آسانسور درگیر هستند نیز مفید خواهد بود.

همانند ویرایش اول خیلی از دوستان و همکارانم در این اثر مرا کمک و یاری کرده‌اند که در اینجا از همه آنها تشکر و قدردانی می‌نمایم، بویژه از Mr.W.Sturgeon سردبیر مجله دنیای آسانسور (Elevator world)، Dott.Eng.Giuseppe/volpe of I.G.V.، Mr.Horst Wittur of Wittur و Mr.Rudi Deimann of Bode Aufzüge Gmbh به خاطر کمکها و تدارک خیلی از عکسها و مدارک فنی که انجام دادند.

شرکتها و انستیتوهایی نیز با مدارک باارزششان به ارزش این کتابها افزوده‌اند از همه آنها که لیستشان در زیر می‌آید بخاطر کمکهایشان تقدیر می‌نمایم و فرصت را برای تشکر از آنها مغتنم می‌دارم.

## مقدمه مترجمین:

کتاب حاضر کتابی است بسیار با ارزش و تنها کتاب تخصصی و مرجع در ارتباط با طراحی مکانیکی آسانسورها است که توسط آقای جانوسکی به تحریر درآمده است و ویرایش اول که قبلاً توسط همین مترجمین ترجمه شده بود حجمی حدوداً نصف این کتاب را داشت که با بدست آوردن ویرایش دوم کار ترجمه آنرا آغاز و به لطف الهی حاصل آن در خدمت شما است. نکاتی جهت اطلاع خوانندگان محترم لازم است توضیح داده شود.

- علیرغم دقت زیاد و چند بار اصلاح ممکن است اغلاطی در آن باشد که در چاپ بعدی انشاءالله با تذکرات شما عزیزان اصلاح خواهد شد.

- برخی از مطالب تا حدی ثقیل می باشند و علت آن احتمالاً خارجی بودن نویسنده کتاب می باشد که در ترجمه نیز به همان نحو برگردان شده است و یا در پاره ای از اصطلاحات و برخی از کلمات تخصصی بطور یکسان بکار گرفته نشده است بعنوان مثال فلکه اصلی که سبب رانش یا کشش سیم بگسل ها و در نتیجه سبب حرکت کابین می شود با اصطلاح های Traction Sheave و یا Driving Sheave و یا Traction drive استفاده شده که اینها بسته به مورد پولی کشش یا پولی رانش ترجمه شده است که منظور از آنها فلکه، پولی یا چرخشی است که سبب حرکت آسانسور می شود.

- با توجه به اینکه این اولین کتاب تخصصی در زمینه آسانسور است لذا برخی از کلمات و اژه تخصصی یکنواختی را هنوز پیدا نکرده اند و لذا ما ضمن استفاده از نظرات صنعتگران در برخی از موارد مجبور بودیم تا با انتخاب یکی از چندین اصطلاح فارسی کار را فیصله بدهیم که امیدواریم این نیز باعث اشکال خوانندگان نشود.

در خاتمه با آرزوی اینکه بهره های فراوانی را از این کتاب ببرید امیدواریم با دانستن نکات فنی، کارهای علمی تر و محاسبات دقیق تری را در مصنوعات خود اعمال بکنیم تا مانیز نقش و وظیفه خود را با برداشتن قدمی به پیش انجام داده باشیم. در خاتمه از کلیه کسانی که در این کتاب ما را یاری کرده اند تشکر و قدردانی می نمائیم علی الخصوص خانواده که عمده ترین زمان مورد نیاز را از سهم آنها برداشت کردیم.

Alberto Sassi S.p.A.  
ASME (American Society of Mechanical Engineers)  
BODE Aufzüge GmbH  
British Guide Rails Ltd.  
British Ropes Ltd.  
CEITA s.r.l.  
Dewhurst plc  
DRAKO Drahtseilerei Gustav Kocks GmbH  
Elevator World Inc.  
Elevatori  
Harris Preble Co.  
I.G.V. S.p.A.  
Kone Corporation  
F.X. Meiller GmbH  
Moline Accessories Company  
Oleo International  
Schweizerische Seil-Industrie AG  
Schindler Management AG  
Siecor Corporation, Republic Wire and Cable  
Thyssen Aufzüge GmbH  
Titan Machine Corporation  
United Technologies, Otis Elevator Company  
VERTISYS Inc.  
Wittur Aufzugteile GmbH  
Zahnradfabrik Passau GmbH

در خاتمه تشکر صمیمانه خود را به جناب دکتر جورج بارنی (Dr.G.Barney) که بدون کمکها و تشویقات او این کتاب شاید هرگز نوشته نمی شد ابراز می دارم.

Lubomir Janovsky  
Prague, Czechoslovakia  
November 1992

## لیست علائم و نشانه‌ها

|  |                                 |
|--|---------------------------------|
| میزان حرارت تولید شده در روی کاسه ترمز (kJ/h)  | A                               |
| خط‌المركزین چرخ دنده‌ها (mm)   | C                               |
| ضریبی که میزان شتاب مثبت، منفی و شرایط خاص نصب را بحساب می‌آورد.                                   | C <sub>1</sub>                  |
| ضریبی که تغییرات در شکل شیار پولی کشش را بعلت سایش به حساب می‌آورد.                                | C <sub>2</sub>                  |
| قطر دایره گام پولی (mm یا m)   | D                               |
| قطر دایره گام حلزون (mm)   | D <sub>1</sub>                  |
| قطر گام فنر (mm)   | D <sub>s</sub>                  |
| مدول الاستیسیته ینگ (N/mm <sup>2</sup> )   | E                               |
| انرژی جنبشی سیستم درب (J)  | E <sub>k</sub>                  |
| حداکثر نیروی استاتیک اعمال شده بر سیم بگسل‌های آسانسور (N)   | F                               |
| نیروی عامل برای درگیری فک‌های ترمز ایمنی (N)   |                                 |
| نیروی بازدارندگی ضربه گیر (N)  |                                 |
| نیروی محوری (N)  | F <sub>a</sub>                  |
| نیروی ترمز (N)   | F <sub>b</sub>                  |
| نیروی بازدارندگی اولیه یک ضربه گیر روغنی (N)   | F <sub>o</sub>                  |
| نیروی شعاعی (N)  | F <sub>r</sub>                  |
| نیروی مماسی (N)  | F <sub>t</sub>                  |
| نیروهای اعمال شده بر روی ریل‌های راهنما بطور عمودی (N)   | F <sub>x</sub> , F <sub>y</sub> |
| مدول الاستیسیته در پیچش (برش) (N/mm <sup>2</sup> )   | G                               |
| ارتفاع مسیر حرکت (m)   | H                               |
| ممان اینرسی تمام قطعات متحرک سیستم (Kg m <sup>2</sup> )  | I                               |
| جریان موتور (A)  |                                 |
| ممان اینرسی روتور، کاسه ترمز و حلزون (Kg m <sup>2</sup> )  | I <sub>1</sub>                  |
| ممان اینرسی چرخ حلزون و پولی (Kg m <sup>2</sup> )  | I <sub>2</sub>                  |
| ممان اینرسی تمام قطعات سیستم در حرکت خطی (Kg m <sup>2</sup> )                                      | I <sub>3</sub>                  |
| ممان اینرسی سطح مقطع ریل راهنما (mm <sup>4</sup> )   | J                               |
| ممان اینرسی قطبی (مربوط به محور عمودی مرکز جرم سطح مقطع) (mm <sup>4</sup> )                        | J <sub>p</sub>                  |
| جرم کابین (Kg)   | K                               |
| سطح شدت صدا (dB)   | L                               |
| سطح پارازیت‌های زمینه (dB)   | L <sub>b</sub>                  |
| گشتاور (عمومی) (N m)   | M                               |
| مجموع اجرام کابین خالی و قسمت متناسب کابل فرمان و هر نوع وسیله جبران کننده وزن، معلق از کابین (Kg) |                                 |
| میزان کل بار روی ضربه گیر (Kg)   |                                 |
| گشتاور روی حلزون (N m)   | M <sub>1</sub>                  |

|   |                    |
|---|--------------------|
| گشتاور روی چرخ حلزون (N m)                          | M <sub>2</sub>     |
| گشتاور ترمز (N m)                                   | M <sub>b</sub>     |
| گشتاور رانشی روی محور سرعت کم (N m)                 | M <sub>d</sub>     |
| گشتاور خمشی (N m)                                   | M <sub>oz</sub>    |
| میزان گشتاور ضروری برای غلبه بر اصطکاک (N m)        | M <sub>p</sub>     |
| گشتاور دینامیکی (N m)                               | M <sub>i</sub>     |
| گشتاور پولی کشش (N m)                               | M <sub>s</sub>     |
| گشتاور استاتیکی (N m)                               | M <sub>st</sub>    |
| گشتاور پیچشی (N m)                                  | M <sub>t</sub>     |
| حداقل نیروی لازم برای پاره شدن یک سیم بگسل (N)      | N                  |
| نیروی عکس العمل عهده (N)                            |                    |
| تعداد دندانه‌های چرخ حلزون                          |                    |
| توان خروجی موتور رانش (kW)                          | P                  |
| توان تلف شده (kW)                                   | ΔP, P <sub>v</sub> |
| توان معادل (kW)                                     | P <sub>e</sub>     |
| توان ورودی موتور (kW)                               | P <sub>p</sub>     |
| بار نامی (Kg)                                       | Q                  |
| میزان حرارت منتقل شده از یک جعبه دنده حلزونی (kJ/s) |                    |
| نیروی عکس العمل منتجه (N)                           | R                  |
| صافی سطح (μ m)                                      | R <sub>a</sub>     |
| سطح مقطع عمومی (m <sup>2</sup> )                    | S                  |
| سطح خارجی یک جعبه دنده (m <sup>2</sup> )            |                    |
| سطح پیستون (m <sup>2</sup> )                        | S <sub>p</sub>     |
| معمولاً نیروی کششی در سیم بگسل‌ها (N)               | T                  |
| نیروی عکس العمل مماسی (مقاومت اصطکاکی) (N)          |                    |
| نیروی کششی ساکن بزرگتر در هر طرف پولی کشش (N)       | T <sub>1</sub>     |
| نیروی کششی ساکن کوچکتر در هر طرف پولی کشش (N)       | T <sub>2</sub>     |
| جرم وزنه تعادل (Kg)                                 | Z                  |
| تعداد دندانه‌ها (بطور عمومی)                        |                    |
| شتاب (بطور عمومی) (m/s <sup>2</sup> )               | a                  |
| شتاب منفی کابین (m/s <sup>2</sup> )                 |                    |
| بازدارندگی اولیه (m/s <sup>2</sup> )                | a <sub>o</sub>     |
| عرض یک شیار زیر برش شده (mm)                        | b                  |
| عرض کابین (mm)                                      |                    |
| عمق کابین (mm)                                      | c                  |
| ضریب فنریت فنر (N/m)                                |                    |



|   |                  |
|---|------------------|
| بار واحد (Kg/m)   | q                |
| وزن واحد کابل‌های تعلیق (Kg/m)  | q <sub>c</sub>   |
| وزن واحد زنجیر جبران (Kg/m)   | q <sub>k</sub>   |
| وزن واحد سیم بگسل (Kg/m)  | q <sub>L</sub>   |
| مساحت کل سوراخهای عبور روغن در یک ضربه گیر روغنی (m <sup>2</sup> )    | q <sub>0</sub>   |
| مساحت کل سوراخهای خروجی در زیر پیستون (m <sup>2</sup> )               | q <sub>y</sub>   |
| فتریت صداگیرهای زیر یک موتور گیربکس (N/m)                             | s                |
| جلویر نخ غلطک (mm)  | t                |
| گام طولی یک حلزون (mm)  |                  |
| زمان (بطور کلی) (s)   |                  |
| زمان ترمز (s)   | t <sub>b</sub>   |
| سرعت نامی (m/s)   | V                |
| سرعت پیستون یک ضربه گیر روغنی   |                  |
| سرعت متوسط درب (m/s)  | V <sub>a</sub>   |
| سرعت سیم بگسل (m/s)   | V <sub>c</sub>   |
| حداکثر سرعت درب (m/s)   | V <sub>max</sub> |
| سرعت محیطی در قطر گام حلزون (m/s)                                     | V <sub>p</sub>   |
| سرعت خروجی (m/s)  | W                |
| فشاردهی ضربه گیر (mm)   | x                |
| طول متغیر کابل فرمان در زیر کابین (m)                                 | y                |
| خیز ریل راهنما (mm)   |                  |
| خیز شعاعی حلزون در نقطه گام (mm)                                      |                  |
| تعداد شروع بکار آسانسور در ساعت (1/h) (استارت)                        | Z                |
| مسافت متغیر از کابین تا پائین‌ترین سطح (m)                            |                  |
| زاویه پیچیدن در روی پولی کشش  | α                |
| زاویه گوه مکانیزم ایمنی (پاراشوت لحظه‌ای)                             |                  |
| ضریب انتقال حرارت (Jm <sup>-2</sup> C <sup>-1</sup> s <sup>-1</sup> ) |                  |
| زاویه فشار عمودی (چرخ دنده‌های حلزونی)                                | α <sub>n</sub>   |
| زاویه زیر برش در شیار پولی کشش  | β                |
| زاویه شیار V  | γ                |
| دانسیته روغن (Kg/m <sup>3</sup> )                                     |                  |
| زاویه خطوط عمودی خارجی یک سطح تماسی در شیار زیر برش شده یا گرد        | δ                |
| شتاب منفی زاویه‌ای (1/s)  | ε                |
| ضریب بار (%)  |                  |
| زاویه انحراف (rad)  | φ                |
| زاویه تماس در صفحه شعاعی شیار زیر برش شده یا گرد                      | φ                |

|   |                                 |
|---|---------------------------------|
| ظرفیت حرارتی (JKg <sup>-1</sup> °C <sup>-1</sup> )                      |                                 |
| قطر نامی سیم بگسل (mm)  | d                               |
| قطر یک سیم فنر مارپیچ (mm)  |                                 |
| فاصله بین ریل‌های راهنما (mm)   | e                               |
| مبنای لگاریتم طبیعی   |                                 |
| خارج از مرکزیت نیروی فرهنز (mm)   |                                 |
| خارج از مرکز بودن بار در یک کابین (mm)                                  | e <sub>y</sub> و e <sub>x</sub> |
| ضریب اطمینان سیم بگسل‌ها  | f                               |
| ضریب اصطکاک در شیار پولی  |                                 |
| فرکانس تشدید (1/s)  | f <sub>r</sub>                  |
| شتاب ثقل سقوط آزاد (m/s <sup>2</sup> )                                  | g <sub>n</sub>                  |
| فاصله عمودی بین کفشک‌های راهنما (mm)                                    | h                               |
| کورس کلی ضربه گیر (mm)  |                                 |
| ضریب سیم بگسل بندی  | i                               |
| شعاع زیراسیون   |                                 |
| نسبت دندانه‌ها  | i <sub>p</sub> و i <sub>G</sub> |
| ضریب انتقال حرارت (kJ m <sup>-2</sup> K <sup>-1</sup> s <sup>-1</sup> ) | k                               |
| طول قسمت رزوه شده یک درام (mm)  | J                               |
| طول یک فنر مارپیچ که تحت پیچش قرار گرفته (mm)                           |                                 |
| فاصله بین براکت‌های ریل راهنما (دیوارکوب‌ها) (mm)                       |                                 |
| دهانه یک تیر (بطور کلی) (mm)  |                                 |
| طول تیر آزاد (mm)   |                                 |
| حداکثر فاصله بین براکت‌های ریل راهنما (mm)                              | I <sub>k</sub>                  |
| جرم (بطور کلی) (kg)   | m                               |
| جرم سیم بگسل‌ها تعلیق در طول چاه (Kg)                                   | m <sub>L</sub>                  |
| جرم تیرهای حمال در زیر موتور گیربکس آسانسور (Kg)                        | m <sub>b</sub>                  |
| جرم موتور گیربکس با شاسی (Kg)   | m <sub>m</sub>                  |
| جرم منبع ارتعاشات (Kg)  | m <sub>s</sub>                  |
| معمولاً دور بر دقیقه r.p.m  | n                               |
| تعداد سیم بگسل‌ها   |                                 |
| تعداد نخ‌های حلزون  |                                 |
| تعداد حلقه‌های فعال یک فنر  |                                 |
| دور حلزون (r.p.m)   | n <sub>1</sub>                  |
| دور موتور در شروع ترمز کردن (r.p.m)                                     | n <sub>2</sub>                  |
| دور موتور (r.p.m)   | n <sub>m</sub>                  |
| فشار مخصوص (N/mm <sup>2</sup> )   | P                               |

## فصل یک

# تعریف سیستم مکانیکی و قطعات مربوطه

آسانسور وسیله‌ای دائمی برای بالابردن بین دو سطح توقف یا بیشتر است، این وسیله شامل کابین برای حمل مسافرین و یا بار است که حداقل قسمتی از آن در داخل ریل‌های راهنمای صلب که بصورت عمودی یا مورب با زاویه کمتر از پانزده درجه نسبت به محور قائم نصب شده حرکت می‌کند.

آسانسورها با چندین مشخصه گروه‌بندی می‌شوند. مهم‌ترین مشخصه طریقه رانش آسانسور است که باعث طراحی و ساخت متفاوت قطعات آن می‌شود.

گروه‌بندی آسانسورها از این نظر بطریق زیر است:

- ۱- آسانسور برقی
  - ۲- آسانسور هیدرولیکی
  - ۳- آسانسور پنوماتیکی
- آسانسور برقی ممکن است دارای:

- (الف) رانش کششی (TRACTION DRIVE) که سیم بگسل‌ها بعلت اصطکاک با شیارهای فلکه کششی که متصل به گیربکس است به حرکت درمی‌آید.
- (ب) رانش مثبت: که آسانسور توسط زنجیر یا سیم‌بگسل بعلى دیگری غیر از اصطکاک بحرکت درمی‌آید. (Drum drive) مثل سیستم بالابرهاى ساختمانی یا وینچ‌ها.
- (پ) رانش با موتور مغناطیسی خطی (LIM) که نیروی محرک به توسط کویل‌هایی که بطور

|                |  |  |
|----------------|--|--|
|                | زاویه اصطکاک دنده حلزونی                                       |  |
|                | زاویه پیچش (rad)   |  |
| $\phi_1$       | زاویه اصطکاک مابین فک و بدنه پراشوت نوع لحظه‌ای                |  |
| $\phi_2$       | زاویه اصطکاک مابین فک و ریل راهنما                             |  |
| $\lambda$      | زاویه جلوبر دندانه‌های حلزون                                   |  |
|                | ضریب لاغری   |  |
| $\mu$          | ضریب واقعی اصطکاک مابین سیم بگسل و شیار پولی کشش               |  |
|                | ضریب اصطکاک دنده حلزونی  |  |
|                | ضریب تخلیه   |  |
| $\nu$          | ویسکوزیته روغن ( $\text{mm}^2/\text{s}$ )                      |  |
| $\eta_c$       | راندمان مکانیکی رانش زنجیری                                    |  |
| $\eta_G$       | راندمان دندانه‌های حلزون برای گیربکس حلزونی                    |  |
| $\eta_G'$      | راندمان دندانه‌های حلزون در حالتی که چرخ حلزون راننده باشد     |  |
| $\eta_L$       | راندمان بلبرینگ (باتاقان)                                      |  |
| $\eta_m$       | راندمان موتور  |  |
| $\eta_o$       | راندمان کلی دنده حلزون برای گیربکس حلزون                       |  |
| $\eta_o'$      | راندمان کلی دنده حلزون برای چرخ حلزون                          |  |
| $\eta_{Rs}$    | راندمان سیم بگسل بندی  |  |
| $\eta_s$       | راندمان پولی   |  |
| $\eta_2$       | راندمان مکانیکی سیستم در شرایط ترمز کردن                       |  |
| $\psi$         | ضریب درصدی بار نامی در بالانس سازی وزنه تعادل                  |  |
|                | ضریب وال   |  |
| $\sigma_k$     | تنش در ریل‌های راهنما در حین عملکرد پراشوت ( $\text{N/mm}^2$ ) |  |
| $\vartheta$    | دما (معمولاً $^{\circ}\text{C}$ )                              |  |
| $\tau$         | ثابت زمانی حرارت (s)   |  |
| $\theta$       | ضریب مربوط به M و (Q+K)  |  |
| $\Delta\theta$ | افزایش دما (K)   |  |
| $\theta_a$     | دمای هوای محیط $^{\circ}\text{C}$                              |  |
| $\theta_L$     | حداکثر دمای مجاز روغن در گیربکس $^{\circ}\text{C}$             |  |
| $\omega$       | سرعت زاویه‌ای (1/s)  |  |
|                | ضریب کماتش   |  |

خطی آرایش داده شده‌اند بطور مستقیم یا غیر مستقیم به کابین یا وزنه تعادل اعمال می‌شود و تکنولوژی جدیدی است.

پارامتر اصلی آسانسورها بار  $Q(Kg)$  و سرعت  $V(m/s)$  است. آسانسور طبق این پارامترها ساخته می‌شود و عملکرد عادی آن توسط سازنده تضمین می‌شود. در اروپا مقادیر بار اسمی آسانسور از سری R10 از استاندارد ISO بر طبق شماره‌های مرجح انتخاب می‌شوند.

درحالی‌که سرعتها بر مبنای سری R5 انتخاب می‌شود. مقادیر گرد شده در جدول ۱-۱ نشان داده شده است. شماره‌های ردیف بالا سری R5 می‌باشد درحالی‌که تمام شماره‌ها برای سری R5 صادق می‌باشد.

جدول ۱-۱ مقادیر سری‌های R5 و R10

| سری‌های R5 - ضریب $\approx \sqrt[3]{10}$ |     | سری‌های R10 - ضریب $\approx \sqrt[3]{10}$ |     |
|--|-----|---|-----|
| 1.0                                      | 1.6 | 2.5                                       | 4.0 |
| 1.25                                     | 2.0 | 3.15                                      | 5.0 |
|  |     |   | 8.0 |

جرم یک مسافر برای هر نوع محاسبه‌ای در آسانسور ۷۵Kg در نظر گرفته می‌شود پارامترهای فنی دیگر عبارتند از:

الف) ارتفاع مسیر (بالارفتن کابین) تعداد و محل توقف‌ها

ب) ابعاد چاه آسانسور، کابین و موتورخانه

پ) ولتاژ برق اصلی، تعداد استارت آسانسور در ساعت و فاکتور بار

ت) سیستم کنترل آسانسور

ث) سیستم درب‌های آسانسور و ورود و خروج و نوع کنترل

ج) تعداد آسانسورها و مکان آنها در ساختمان

چ) شرایط محیط کارکرد

استاندارد انگلیسی BS5655 (جزء ۵-۱۹۸۱) چندین نوع آسانسور الکتریکی کششی را متمایز کرده و ابعاد خارجی را که با بار، سرعتها و ترتیب نصب رابطه دارد مشخص می‌کند.

قطعات اصلی آسانسورهای الکتریکی عبارتند از:

الف) وسایل تعلیق کابین و وزنه تعادل که می‌تواند سیم بگسل فولادی و یا زنجیر باشد.

ب) وسیله رانش که محرک آسانسور است و شامل:

- موتور الکتریکی

- گیربکس

- ترمز

- فلکه کششی و یا دنده زنجیر

- شاسی ماشین - کویلینگها، محورها، یاتاقانها

پ) کابین که مسافرین و یا بار را حمل می‌کند، شامل یوک، که چهارچوبی فلزی است و کابین از طریق آن به سیستم تعلیق متصل می‌شود، کف کابین که بار را نگهداری می‌کند و بدنه کابین به کف متصل است.

قطعات دیگر عبارتند از:

- سیستم تعلیق

- راهنماها که باعث هدایت کابین در مسیر حرکت خود می‌شود.

- سیستم ایمنی

- درب کابین و محرک درب

ت) وزنه تعادل که برای جبران وزن کابین و قسمتی از ظرفیت بکار می‌رود.

ث) چاه آسانسور (Hoist Way)

این فضا قسمتی یا تماماً پوشیده است و از کف چاله تا سقف (کف موتورخانه) ادامه دارد در این فضا کابین و وزنه تعادل حرکت می‌کنند و شامل ریلهای راهنما برای کابین و وزنه تعادل و درهای طبقات و ضربه‌گیر در کف چاه می‌باشد.

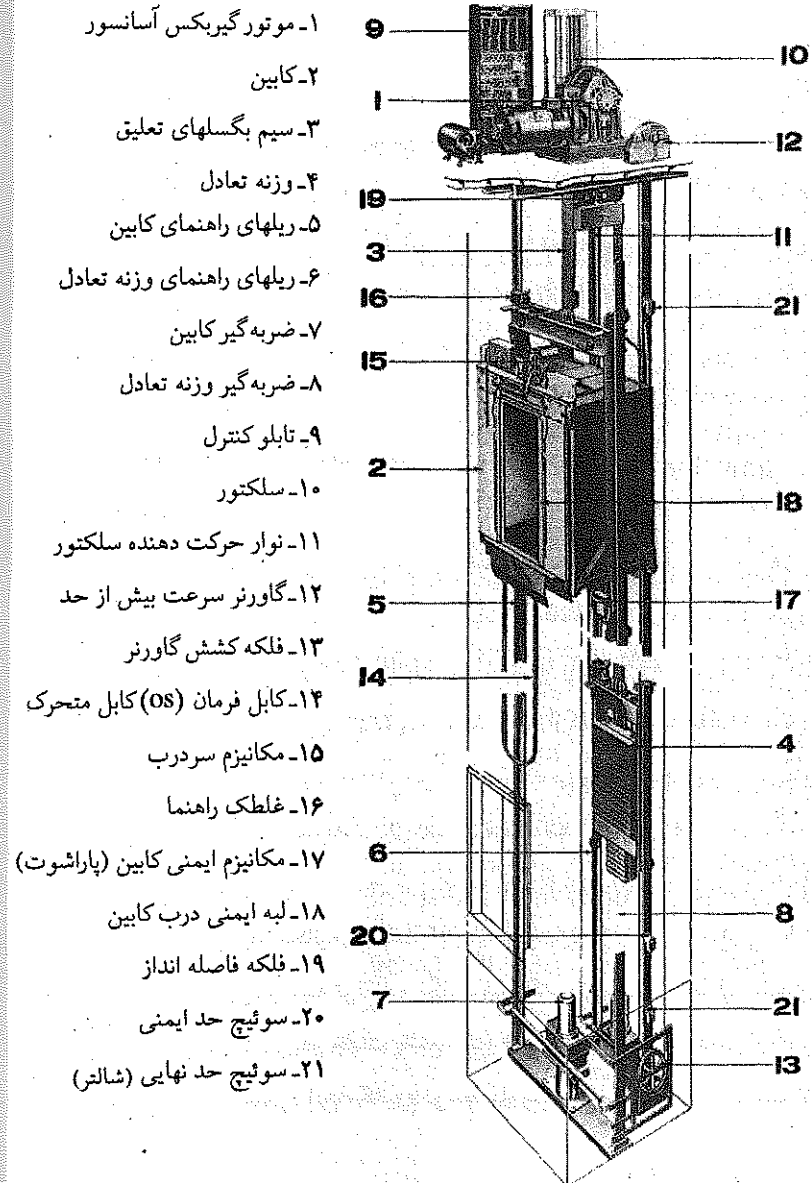
ج) سیستم ایمنی

یک وسیله مکانیکی است که در صورت بروز هرگونه خرابی، یا شل شدن سیم‌بگسل (زنجیر تعلیق) وسیله توقف و نگاهداشتن کابین و یا وزنه تعادل در روی ریل راهنما می‌باشد و اگر سرعت کابین در جهت پائین رفتن از مقدار مشخص شده‌ای تجاوز کند این مکانیزم عمل می‌نماید، عملکرد این مکانیزم توسط گاورنر که معمولاً در موتورخانه است شروع می‌شود.

چ) ضربه گیرها

کابین یا وزنه از حدود تعیین شده در چاهک گذشته و امکان برخورد با کف چاهک پیش آید این وسیله از برخورد خشن جلوگیری می نماید. ضربه گیر ممکن است از جنس پلی اورتان، فنر

شکل ۱-۱ \* یک نمونه آسانسور مسافربر (شرکت آسانسوری اوتیس)



۱- موتور گیربکس آسانسور

۲- کابین

۳- سیم بگسله های تعلیق

۴- وزنه تعادل

۵- ریل های راهنمای کابین

۶- ریل های راهنمای وزنه تعادل

۷- ضربه گیر کابین

۸- ضربه گیر وزنه تعادل

۹- تابلو کنترل

۱۰- سلکتور

۱۱- نوار حرکت دهنده سلکتور

۱۲- گاورنر سرعت بیش از حد

۱۳- فلکه کشش گاورنر

۱۴- کابل فرمان (OS) کابل متحرک

۱۵- مکانیزم سردرب

۱۶- غلطک راهنما

۱۷- مکانیزم ایمنی کابین (پاراشوت)

۱۸- لبه ایمنی درب کابین

۱۹- فلکه فاصله انداز

۲۰- سوئیچ حد ایمنی

۲۱- سوئیچ حد نهایی (شالتر)

یا نوع روغنی انتخاب شود که بستگی به سرعت اسمی داشته و طوری طراحی می شود تا انرژی جنبشی کابین یا وزنه تعادل را جذب کرده (نوع فنری) و یا مستهلک نماید.

ح) تجهیزات الکتریکی

که شامل امکانات ایمنی و روشنایی نیز می گردد.

خ) سیستم کنترلی

یک نمونه از تجهیزات یک آسانسور برقی (رانش کششی) در شکل ۱-۱ نشان داده می شود.

### موتور محرکه القایی خطی (Linear Induction Motor) LIM:

این نوع طراحی انقلابی در فن آوری آسانسور می باشد. دو نوع طراحی اساسی زیر برای سیستم محرکه LIM می تواند در نظر گرفته شود:

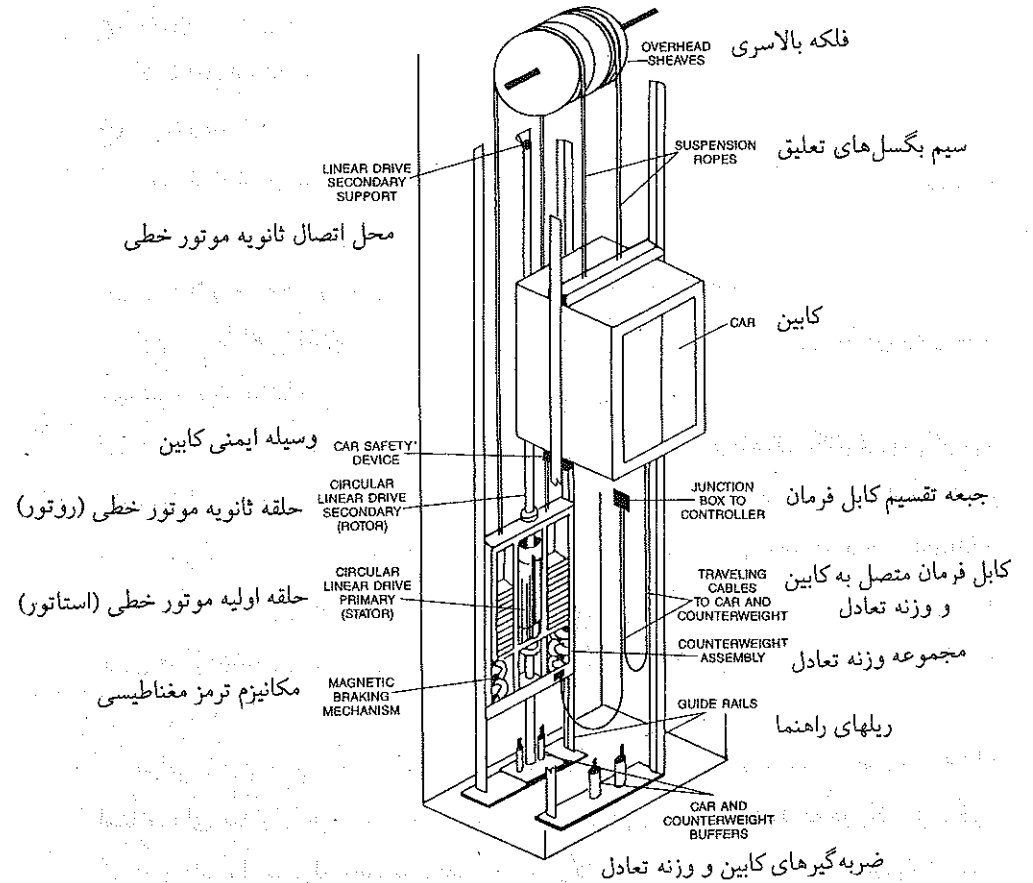
الف) موتور القایی خطی جزئی از وزنه تعادل را تشکیل می دهد و اتصال مکانیکی بین کابین و وزنه تعادل بوسیله سیم بگسله ای است که روی یک فلکه هرز گرد در بالای چاه آسانسور حرکت می کنند. این سیستم اخیراً بوسیله شرکت یونایتد تکنولوژی (United Technology) امریکا و شرکت نیپون اوتیس (Nippon Otis) ژاپن معرفی گردیده بر این اساس طرح گردید و اولین مدل مهندسی آن در مرکز تحقیقات شرکت یونایتد تکنولوژی در فارمینگتون ساخته و آزمایش شده است.

نمایی از این طرح در شکل ۱-۲ نشان داده شده است. قطعات اولیه LIM، بصورت مشابه استاتورهای متداول، عبارت از یک حلقه شامل میله های آهنی می باشد که در یک دایره قرار گرفته و دایره وار بوسیله حلقه های آهنی به یکدیگر محکم شده اند. این جزء به همراه ترمزها، کفشکهای غلطکی و سنسور سرعت قسمتی از وزنه تعادل را تشکیل می دهند. دومین قطعه موتور عبارت از ستون فولادی در داخل پوشش آلومینیومی است که از وزنه تعادل عبور کرده و در طول چاه کشیده شده است. این قطعه توسط سازه چاه آسانسور نگهداری می شود. هنگامی که جریان به قطعه اولیه اعمال می شود، فلوی مغناطیسی تولید می نماید، این فلوی نیروی رانشی را بوجود می آورد که قطعه اولیه را در طول ستون حرکت می دهد. شکل حلقوی موتور دارای این مزیت می باشد که می تواند نیروی جاذبه حول قطعه دوم که از مرکز آن عبور می نماید را بدون نیاز به مکانیزمهای پیچیده تنظیم نموده و فاصله هوایی را حفظ کند. گاورنر نیز در چاهک



آسانسور نصب می‌گردد.

شکل ۱-۲ سیستم محرکه LIM با استاتور بعنوان جزئی از وزنه تعادل



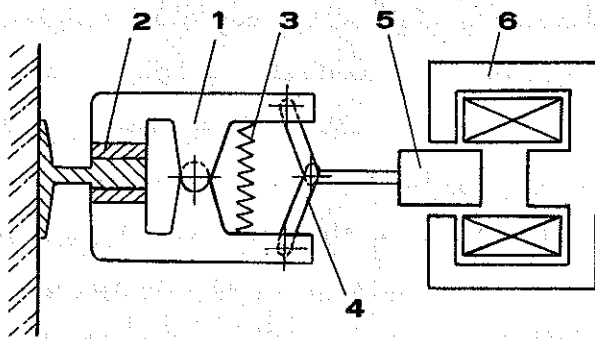
ضربه گیرهای کابین و وزنه تعادل

نمایی از چاه آسانسور با سیستم محرکه LIM روی وزنه تعادل، ترمزها و غلطکهای راهنما در شکل ۱-۴ نشان داده شده است.

اگرچه تعلیق ستون از بالای چاه بار سازه ساختمان را افزایش می‌دهد اما حذف وزن سیستم محرکه و متعلقات آن موجب کاهش وزن دو طرف فلکه هرزگرد بالای چاه شده و افزایش وزن یاد شده را جبران می‌نماید. این امر سبب کاهش بار وارده به سازه ساختمان و کاهش گشتاور راه‌اندازی برای غلبه به نیروهای اینرسی و کاهش جریان مورد نیاز آسانسور می‌گردد. دورنمای آینده این فن‌آوری استفاده از مواد مرکب برای ساخت کابینهای سبک می‌باشد.

حداکثر سرعت نامی سیستم جدید در حال حاضر ۱/۷۵ متر بر ثانیه می‌باشد. وجود گیربکس کاهنده سرعت در سیستمهای متداول موجب کاهش راندمان مکانیکی می‌شود و برتری سیستم LIM در صرفه‌جویی انرژی نسبت به سیستم هیدرولیکی آشکارتر خواهد شد. نویز و صدای گیربکس، یاتاقانها یا پمپ حذف می‌شود. بهبود راندمان، به کاهش قدرت مورد نیاز سیستم منجر شده و کاهش نویز بنظر یک هدف کلیدی و اساسی در طراحیهای جدید می‌باشد.

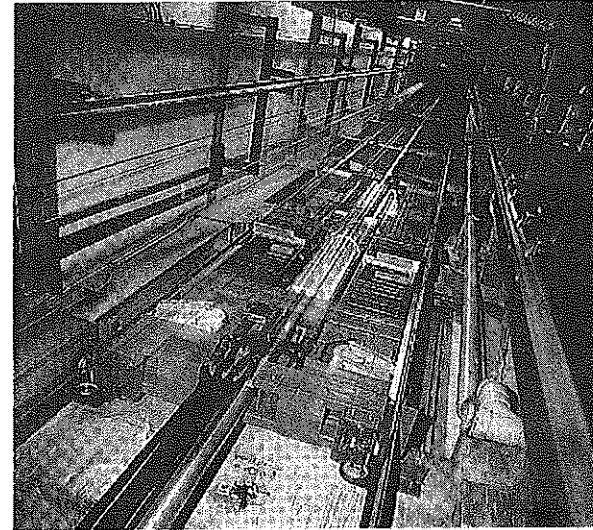
شکل ۱-۳ سیستم ترمز



تمامی ویژگیهای ایمنی آسانسورهای متداول در نوع خطی حفظ می‌شود: ترمز ایمنی (پاراشوت) کابین، گاورنر، سوئیچهای حدی، عملکرد آتش نشان و غیره از آن جمله هستند.

نیروی ترمز مستقیماً روی ریلهای وزنه تعادل اعمال می‌گردد. سیستم ترمز در شکل ۱-۳ نشان داده شده است و هنگام قطع انرژی سیم پیچ (۶) عمل می‌نماید. کفشکهای ترمز (۲) با ریل وزنه درگیر شده و آسانسور ترمز می‌نماید. نیروی ترمز توسط فنرها (۳) بوجود می‌آید و بر روی بازوهای ترمز (۱) که روی آنها مکانیزم آزادسازی (۴) متصل به هسته سیم پیچ (۵) قرار دارد، عمل می‌نماید. از آنجائیکه واحد محرکه روی قاب وزنه قرار دارد پیه موتور خانه نیازی نمی‌باشد.

شکل ۴-۱ نمایی از چاه آسانسور با سیستم محرکه LIM



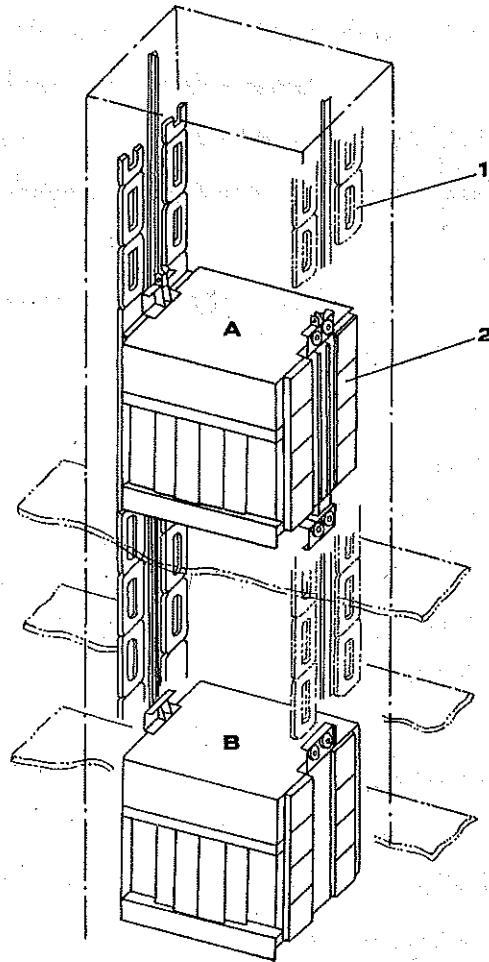
یک سیستم پشتیبان الکتریکی باتری برای آزادسازی ترمز و رساندن کابین به نزدیک‌ترین راست طبقه در مواقع قطع برق پیش‌بینی شده است. هرچند سیستم محرکه با موتور خطی با مقررات و قوانین فعلی تطابق ندارد ولی ضرورت و انگیزه بیشتر تغییر مقررات را بوجود آورده است. برای مثال، مقررات استاندارد امریکایی بیان می‌دارد که موتور محرکه آسانسور در داخل چاه آسانسور نباید باشد و یا اینکه تأکید می‌شود که همه موتور محرکه‌ها باید از نوع کششی و در موارد استثنایی از نوع چرخ چاهی (رانش مثبت) باشند.

ب) روش دیگر برای فن آوری جدید با سیستم محرکه LIM، روش بدون سیم بگسل است که بوسیله شرکت میتسویی (Mitsubishi Electrec) بعنوان راه حل مؤثری برای حمل و نقل عمودی در ساختمانهای فوق بلند مرتبه آینده توصیه شده است. نصب سیستم محرکه LIM روی کابین، عرضه کابین‌های رویایی و طولانی و بصورت خودمحرکه را که آرزوی مهندسين و سازندگان است را امکان‌پذیر خواهد کرد. مهندسين میتسویی پیشنهاد حرکت تعدادی کابین در یک چاه را مطرح نموده‌اند این امر منجر به دو بهبود و پیشرفت زیر در مقایسه با آسانسورهای متداول خواهد شد:

- حداقل سازی فضای چاهک.

- حذف سیستم تعلیق کابین، بصورتی که هیچ وزنه تعادلی نیاز نیست. کاربرد سیم بگسل‌های تعلیق در ساختمانهای فوق بلند و برجها به استحکام آنها محدود می‌گردد. از سوی دیگر قدرت مورد نیاز بیشتر بوده و سیستم ایمنی پیچیده‌تر خواهد بود.

شکل ۵-۱ یک سیستم با دو کابین و استاتور داخل چاهک آن



در شکل ۵-۱ سیستمی با دو کابین A و B نشان داده شده است. موتور خطی از نوع مسطح می‌باشد. قطعه اصلی موتور (استاتور) (۱)، به چهار قسمت تقسیم می‌شود که در طول ریل‌های راهنما قرار می‌گیرند. قطعه دوم (روتور) (۲)، عبارت از یک آهنربای دائم می‌باشد که روی تیر

عمودی یوک کابین نصب و در مقابل سیم پیچ اولیه قرار گرفته است. ضخامت آهنربای دائم و صفحه فلزی تقویتی آن حدود ۵ میلی متر می باشد. آهنربا جهت سهولت زدودن ذرات ریز آهنی از روی آن بوسیله یک لایه نازک پلاستیکی پوشانیده شده است. قطعه اصلی (استاتور) با توجه به ارتفاع طبقات به چند قسمت تقسیم می گردد، هر یک از این قسمتها از وسط یک طبقه تا وسط طبقه مجاور امتداد می یابد. موقعیت هر کابین مشخص شده و قسمت مربوط با توجه به موقعیت مزبور توسط سیستم VVVF تغذیه می شود.

در هنگام قطع جریان برق، سیم پیچ اولیه اتصال کوتاه شده و ترمز دینامیکی انجام می گردد. با فرض اینکه درصد امپدانس سیم پیچ اولیه ۵٪ باشد، سرعت کابین رو به پائین نباید از ۵٪ اسمی بیشتر شود.

سیستم ترمز ایمنی آسانسور مشابه نوع الف می باشد.

## فصل دوم

### سیستم تعلیق کابین و مکانیزم تعادل

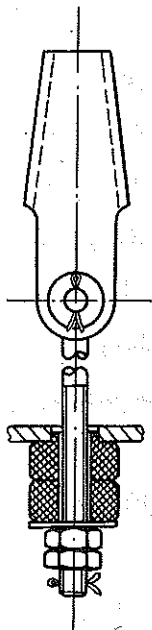
#### ۱-۲ روشهای تعلیق و مکانیزم تعادل

کابین و وزنه های تعادل توسط سیم بگسلهای فولادی، زنجیرها و یا زنجیرهای ارتباط موازی (نوع گال) معلق نگاهداشته می شوند، در حال حاضر چون آسانسورهای زنجیری چندان متداول نیستند، در این فصل نوع سیم بگسل فولادی مورد بررسی قرار می گیرد.

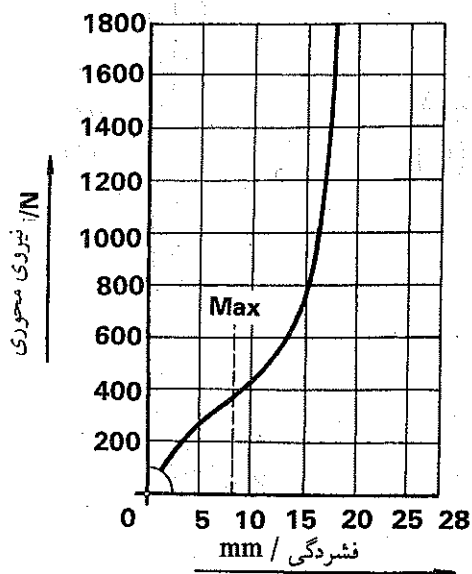
سیم بگسلهای آسانسور به بالای یوک کابین متصل می شوند و یا در سیستم سیم بگسل غیر از یک به یک از چندین فلکه هرز گرد که بر روی یوک نصب شده عبور می کنند، تعلیق هر سیم بگسل باید مستقل باشد، حداقل تعداد سیم بگسلهای تعلیق در آمریکا برای آسانسورهای کششی سه عدد و برای آسانسورهای با رانش مثبت دو عدد باید باشد، در حالیکه در انگلستان حداقل تعداد برای هر دو نوع دو عدد می باشد.

یک وسیله اتوماتیک برای تنظیم کشش سیم بگسل تعلیق باید حداقل در یکی از دو انتها وجود داشته باشد. این وسیله با مکانیزم متعادل ساز فشردگی بطور جداگانه معرفی می شود، چنین وسیله ای شامل یک سوکت گوه ای است که همراه یک فنر مارپیچ فولادی، در شکل (۱-۲) و ضربه گیر لاستیکی، (شکل ۲-۲) و در ایران به «کابل شو» معروف است. در حالیکه رابطه نیروی محوری با فشردگی در فنر مارپیچ خطی است، محدوده نیروهای عملی در ضربه گیرهای لاستیکی نیز تقریباً خطی است (تابشترین فشردگی مجاز)، ولی شیب منحنی برای نیروهای بیشتر زیادتر می گردد. (شکل ۲-۳)

شکل ۲-۲ وسیله تعلیق با ضربه گیرهای لاستیکی (Gustav Kocks GmbH)

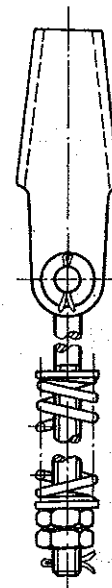


شکل ۲-۳ نمایش نیروی محوری بر حسب فشردگی برای ضربه گیرهای لاستیکی



لازم است تأکید شود که وسیله متعادل ساز فشردگی فنر نمی‌تواند توزیع یکنواخت نیروهای کششی را در سیم بگسل‌های تعلیق تضمین نماید. بکار بردن آن باعث توزیع نیروی مطلوب‌تر نسبت به تعلیق نوع صلب می‌شود، ولی به طور کلی متعادل سازی کامل بدست نمی‌آید.

شکل ۱-۲ وسیله تعلیق با فنر مارپیچ



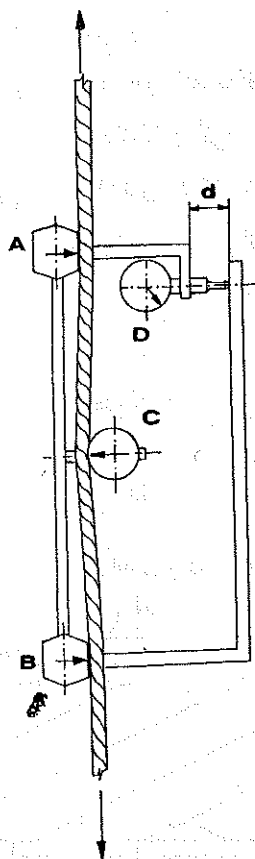
مطلوبترین توزیع بار را روی سیم بگسل‌های تکی می‌توان با مکانیزم بالانس بدست آورد، که از میله‌ها و لولاها تشکیل شده است. شکل ۲-۴ برای دو یا سه یا چهار سیم بگسل نشان داده شده است.

مکانیزم برای دو کابل بسیار ساده است؛ هر یک از روی یک جمع‌کننده سیم بگسل می‌گذرند (در شکل ۲-۴ نشان داده نشده است) و به یک طرف دسته تعادل افقی متصل است، که اگر یک سیم بگسل نسبت به دیگری بیشتر تحت کشش قرار گیرد آزادانه می‌تواند بچرخد، بصورت شیب‌دار درخواهد آمد و در نتیجه هر دو سیم بگسل تحت یک کشش قرار می‌گیرند.



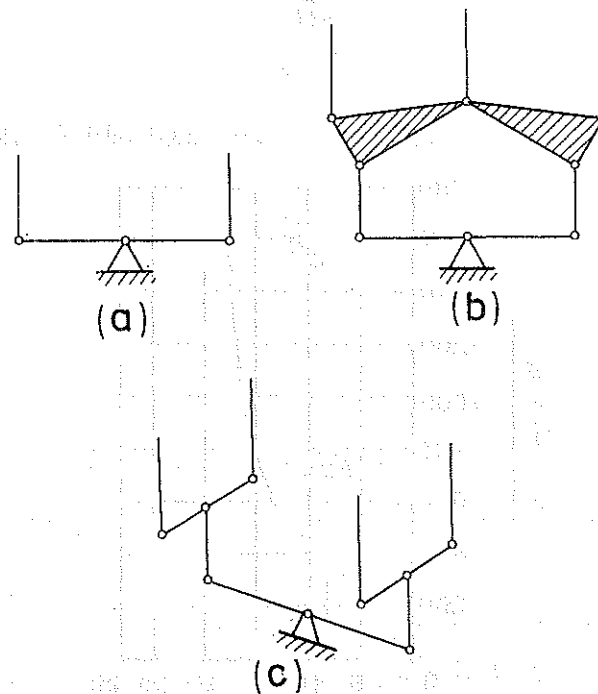
نیروی جانبی بر روی سیم بگسل اعمال می‌کند که باعث واکنش در کفشک‌های A و B می‌شود. کفشکها را به سادگی می‌توان برای قطر سیم بگسل تنظیم نمود. اعمال نیروها بر روی قاب دستگاه باعث تغییر فرم قاب و تغییر فاصله  $d$  می‌شود که متناسب با نیروی کشش در سیم بگسل است. این مقدار را می‌توان در روی ساعت D خواند. این وسیله سنجش سه نقطه‌ای برای اندازه‌گیری‌های مقایسه‌ای بر روی سیم بگسل‌های یکسان مناسب است، به عبارت دیگر سیم‌هایی که به یک مکانیزم متعادل ساز متصل هستند.

شکل ۲-۵ کشش سنج سیم بگسل سه نقطه‌ای:



برای تعداد بیشتر سیم بگسل مکانیزم پیچیده می‌شود و در حال حاضر بندرت استفاده می‌شود. نصب سیم بگسل‌های تعلیق بصورت صحیح و با طول یکسان بسیار مهم است. بسیار مشکل است که تمام سیم بگسل‌ها دارای کشش یکسانی باشند، زیرا پارامترهای زیادی در توزیع نیرو در سیم‌های انفرادی دخیل هستند، ولی از تنظیم ناصحیح در اتصالات باید اجتناب کرد. چندین روش برای امتحان کشش در سیم بگسل‌ها وجود دارد. تعمیرکارهای باتجربه و بازیبن‌کننده‌ها باید بتوانند اختلاف در کشش را با مشاهده مقاومت هر سیم که نسبت به کشش افقی نشان می‌دهند و یا مشاهده ارتعاش سیم بگسل بعد از کشیدن آن تشخیص دهند. به‌رحال استفاده از یک دستگاه کشش سنج بهتر است. این وسیله خمش سیم بگسل را در یک طول معین اندازه‌گیری می‌کند، که متناسب با کشش سیم بگسل می‌باشد.

شکل ۲-۴ مکانیزم متعادل ساز در (a) دو (b) سه (c) چهار سیم بگسل تعلیق



در شکل ۲-۵ یک کشش سنج سه نقطه‌ای به تصویر درآمده است. غلطک فشاری C یک

## ۲-۲ مشخصات، ساختمان و توصیه برای انتخاب سیم بگسل آسانسور

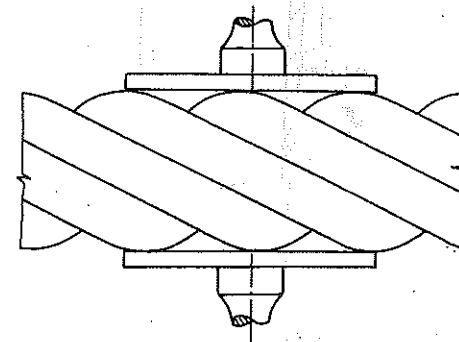
اندازه سیم بگسل با قطر نامی آن مشخص می‌شود که توسط سازنده سیم بگسل داده می‌شود. بر طبق استاندارد انگلیس BS 302:Part 4:1987 قطر واقعی سیم بگسل باید در حدود مثبت ۴٪ و منفی صفر قطر نامی در سیم بگسل‌های تا ۱۰ میلی‌متر و مثبت ۳٪ و منفی صفر برای سیم بگسل‌های با قطر بیشتر از ۱۰ میلی‌متر، در حالیکه تحت کششی معادل ۱۰٪ کمترین نیروی لازم برای پاره شدن سیم بگسل قرار داشته باشند اندازه‌گیری گردند.

قطر واقعی که در یک قسمت صاف سیم بگسل که تحت کشش قرار ندارد باید معادل قطر نامی با تolerانس بین ۲٪ تا ۶٪+ برای سیم بگسل‌های تا ۱۰ میلی‌متر و بین ۲٪ تا ۵٪+ برای سیم بگسل‌های با قطر بیشتر از ۱۰ میلی‌متر باشد.

قطر واقعی سیم بگسل باید با دقت در دو نقطه که حداقل یک متر از یکدیگر دور باشند، و در هر نقطه دوبار بصورت عمود بر سیم اندازه‌گیری گردد. معدل این چهار اندازه‌گیری باید در حدود تolerانس ذکر شده برای سیم بگسل باشد و حداکثر اختلاف بین هر یک از اندازه‌گیری‌های چهارگانه نباید از ۳٪ مقدار قطر نامی تجاوز نماید. روش اندازه‌گیری قطر سیم بگسل در شکل ۲-۶ نشان داده شده است. از یک میکرومتر مناسب با فک‌های با عرض کافی که حداقل دو رشته مجاور سیم بگسل را در برگیرد استفاده شده است.

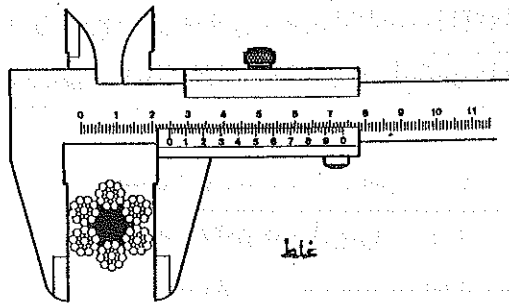
اگر از یک کولیس یا معادل آن برای مشخص کردن تقریبی قطر سیم بگسل استفاده شود، اندازه‌گیری باید در روی تاج رشته‌ها مانند شکل ۲-۷ صورت گیرد. اندازه‌گیری روی قسمت‌های صاف رشته‌ها غلط است.

شکل ۲-۶ روش اندازه‌گیری قطر سیم بگسل



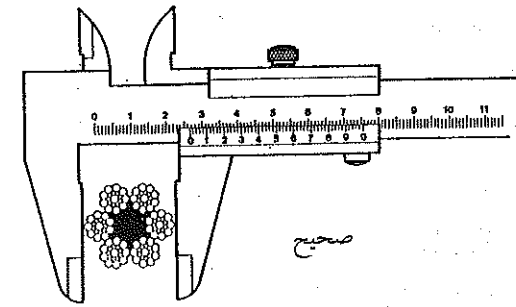
قطر نامی سیم بگسل آسانسور باید حداقل ۸mm در کشور انگلستان و  $\frac{3}{8}$  اینچ (۹/۵mm) در کشور آمریکا باشد. استاندارد ایمنی آمریکائی A17.1 مقدار حداقل قطر سیم‌های تکی خارجی سیم بگسل را  $\frac{1}{6}$  میلی‌متر بیان می‌کند و در سیم‌بگسل‌های آسانسور از نوع رشته‌گرد، تک سیم‌ها در رشته‌ها طوری تاییده شده باشند که دارای گام یکسان باشند. طول گام فاصله یک رشته سیم بگسل است و به موازات محور طولی اندازه‌گیری می‌شود بطوری که تک سیم‌ها در رشته و یا رشته در سیم بگسل یک دور کامل در حول محور سیم بگسل بزنند. بعلاوه، سیم بگسل آسانسور یا با گام معمولی (regular) و یا گام (Lang) می‌باشد. با سیم بگسل گام (Lang) جهت‌گام‌رشته‌ها با جهت سیم‌های خارجی آن یک جهت است در حالیکه در نوع معمولی جهت گام‌رشته‌ها، با جهت سیم‌های خارجی سیم بگسل در جهت عکس می‌باشد. مزیت نوع (Lang) سطح تماس بیشتر و در نتیجه فشار واحد کمتر بین تک سیم‌های یک رشته می‌باشد، که باعث عمر طولانی‌تر سیم بگسل می‌شود. از طرف دیگر، سیم بگسل‌های با رشته‌های معمولی را بهتر می‌توان بکار برد زیرا تمایل به پیچ خوردن و باز شدن کمتر از نوع (Lang) می‌باشد. سیم بگسل‌های آسانسور معمولاً از نوع رشته راستگرد می‌باشند، به این معناست که رشته‌ها در جهت راست پیچیده شده (جهت عقربه‌های ساعت وقتی به انتهای سیم بگسل نگاه می‌کنیم).

شکل ۲-۷-۱ اندازه‌گیری قطر سیم بگسل با کولیس



برای شرایط محیطی بد یعنی برای آسانسور در محیط خارج یا در کارخانجات مواد شیمیائی که تحت شرایط خورندگی شدیدی باشند، سیم بگسل‌های با پوشش گالوانیزه می‌توان بکار برد.

شکل ۲-۷-۲ اندازه‌گیری قطر سیم بگسل با کولیس



دو روش گالوانیزه کردن که بستگی به مورد کاربرد دارد را می‌توان بکار برد، روش الکترولیز کردن و حمام گالوانیزه گرم، که تک سیم‌ها از یک حمام روی مذاب می‌گذرند. درجه خلوص روی در پوشش سطحی تا ۱۰۰٪ نیز می‌رسد.

درجه کشش تک سیم‌ها در سیم بگسل ممکن است در تمام طول آن یکسان باشد. از این رو به این نوع سیم بگسل نوع (تک کششی) گویند. در نوع دیگر تک سیم‌های خارجی سیم بگسل ممکن است همگی دارای درجه کشش کمتر از تک سیم‌های داخلی باشند. این سیم بگسل‌ها نوع کشش دو تائی گویند.

درجه کشش توصیه شده  $1570 \text{ N/mm}^2$  برای نوع تک کششی و ترکیب  $1370/1770 \text{ N/mm}^2$  برای نوع کشش دو تائی بر طبق استانداردها Iso4344, Bs302 می‌باشد ولی هنوز سیم بگسل کششی دو تائی  $1180/1770$  در برخی آسانسورها وجود دارد.

جدول ۱-۲ ساختمان سیم کابل

| محاسبات   | تغییر اندازه (متر در میلی متر)  | سرعت سیم‌ها   |
|---|---|---------------|
| $\left\{ \begin{array}{l} 6 \times 19 (9/9/1) \\ 6 \times 19 (12/6 + 6F/1) \end{array} \right.$ | 6 تا 22   | $6 \times 19$ |
|   | $\left\{ \begin{array}{l} 8 \times 19 (9/9/1) \\ 8 \times 19 (12/6 + 6F/1) \end{array} \right.$ | 8 تا 22       |

در استاندارد Bs302:Part4:1987 دو نوع اصلی سیم بگسل‌های آسانسور مشخص شده که در جدول ۱-۲ آمده است.

مشخصات اصلی فنی گروه  $6 \times 19$  در جدول ۲-۲ و گروه  $8 \times 19$  در جدول ۳-۲ آمده است.

جدول ۲-۲ مشخصات فنی گروه  $6 \times 19$ 

| قطر نامی (mm) | حد اقل نیروی لازم برای پاره شدن (KN) | جرم تقریبی (kg/100 m) |        |
|---------------|--------------------------------------|-----------------------|--------|
|               |                                      | طبیعی                 | مصنوعی |
| 6             | 17.8                                 | 13.0                  | 12.7   |
| 8             | 31.7                                 | 23.1                  | 22.5   |
| 10            | 49.5                                 | 36.1                  | 35.2   |
| 11            | 59.9                                 | 43.7                  | 42.6   |
| 13            | 83.7                                 | 61.0                  | 59.5   |
| 16            | 127                                  | 92.4                  | 90.1   |
| 19            | 179                                  | 130                   | 127    |
| 22            | 240                                  | 175                   | 170    |

جدول ۳-۲ مشخصات فنی گروه  $8 \times 19$ 

| قطر نامی (mm) | حد اقل نیروی لازم برای پاره شدن (KN) | جرم تقریبی (kg/100 m) |        |
|---------------|--------------------------------------|-----------------------|--------|
|               |                                      | طبیعی                 | مصنوعی |
| 8             | 28.1                                 | 22.2                  | 21.7   |
| 10            | 43.9                                 | 34.7                  | 33.9   |
| 11            | 53.2                                 | 42.0                  | 41.0   |
| 13            | 74.3                                 | 58.6                  | 57.3   |
| 16            | 113                                  | 88.8                  | 86.8   |
| 19            | 159                                  | 125                   | 122    |
| 22            | 213                                  | 168                   | 164    |

کمترین نیروی لازم برای پاره شدن بر روی نوع تک کششی  $1500 \text{ N/mm}^2$  بدون توجه به

اینکه واقعاً تک کششی با درجه  $1570 \text{ N/mm}^2$  و یا کشش دوپل  $1370/1770 \text{ N/mm}^2$  باشد محاسبه شده است. جرم سیم بگسل بر واحد طول برحسب  $\text{Kg}/100\text{m}$  محاسبه شده که تقریبی است. تمام سیم بگسل‌ها دارای مغز فیبری هستند که با روغن مخصوصی همراه می‌باشند تا اصطکاک بین سیم‌های داخلی کم شده و عمر آنها بعلت محافظت در مقابل رطوبت افزایش یافته بخصوص هنگامی که سیم بگسل مورد استفاده نمی‌باشد.

مغز فیبری ممکن است از مواد طبیعی یا مصنوعی باشد. بعنوان مواد طبیعی از کنف و کتان استفاده می‌شود. در نوع مصنوعی از پولی پروپیلن، پولی آمید یا پولیستر استفاده می‌گردد. مقدار بار واقعی برای پاره شدن سیم بگسل نباید از حداقل مقادیر مشخص شده در جداول ۲-۲ و ۳-۲ کمتر باشد. این موضوع توسط یک آزمایش کششی بر روی یک نمونه سیم بگسل تا شکست توسط سازنده (برای هر طول نمونه محصول باید انجام شود) انجام و ضبط می‌گردد. اگر مقدار واقعی بار لازم برای شکست معلوم نیست مقدار حداقل باید در محاسبه ضریب اطمینان استفاده شود.

سه نوع اصلی سیم بگسل که در کشور انگلستان در حال حاضر بکار می‌رود عبارتند از:

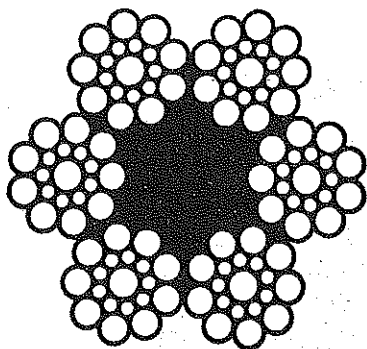
#### الف) رشته گرد با گام یکسان $6 \times 19(9/9/1)$

ساختمان  $6 \times 19(9/9/1)$  به معنای شش رشته، ۱۹ عدد تک سیم در هر رشته و ۹ تک سیم در لایه خارجی و ۹ تک سیم در لایه داخلی و یک تک سیم در وسط (شاه سیم) رشته می‌باشد. تعداد یکسان سیم‌های خارجی و داخلی از مشخصات نوع بافت (Seale) می‌باشد. سیم‌های خارجی قطر بیشتری دارند که در نتیجه سطح تماس بیشتر و فشار واحد کمتری بین سیم‌های هر دو لایه بوجود می‌آید و در نتیجه سبب بهبود قابل ملاحظه عمر سیم بگسل نسبت به سیم بگسل با ساختمان عادی که قبلاً بکار می‌رفته مانند  $6 \times 19(12/6/1)$  می‌گردد. شکل ۸-۲ تصویر مقطع سیم بگسل را نشان می‌دهد.

#### ب) رشته گرد با گام یکسان $6 \times 19(12/6+6F/1)$

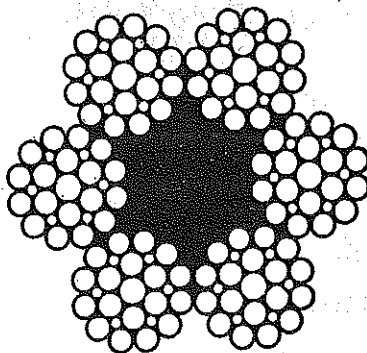
در این نوع سیم بگسل شش سیم پرکننده با قطر کم بین سیم‌های داخلی و خارجی قرار داده شده که در هر رشته بین لایه‌های سیم را پر می‌کند. این سیم‌ها باعث بهبود تماس بین لایه‌ها شده

#### شکل ۸-۲ سیم بگسل رشته گرد با گام یکسان $6 \times 19(9/9/1)$



و سبب ثبات شکل سیم بگسل می‌شود در محاسبه استحکام سیم بگسل فرض می‌شود که سیم‌های پرکننده باری را تحمل نمی‌کنند. سطح مقطع آن در شکل ۹-۲ نشان داده شده است.

#### شکل ۹-۲ سیم بگسل رشته گرد با گام یکسان $6 \times 19(12/6+6F/1)$



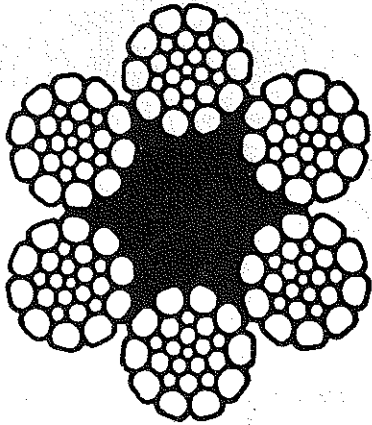
#### پ) رشته گرد با گام یکسان $8 \times 19(9/9/1)$

این سیم بگسل از نوع بافت (Seale) و از ۸ رشته تشکیل شده است و برتری آن نسبت به سیم بگسل با ۶ رشته در موارد زیر است: دارای قابلیت انعطاف بیشتر و مقاومت در مقابل خستگی می‌باشد؛ در شیارهای پولی سیم



کم می‌کند. بعلاوه حداقل نیروی لازم برای شکست افزایش می‌یابد در حالیکه استحکام کششی سیم‌ها بمقداری می‌رسد که مقاومت در مقابل خستگی بهینه است. چون سطح رشته‌ها افزایش

شکل ۲-۱۱ سیم بگسل Dyform  $6 \times 26(10/5+5/5/1)$



یافته، فشار مخصوص بین سیم‌ها و شیارهای پولی کمتر شده و در نتیجه باعث افزایش عمر شیارها می‌شود. عملکرد آرام و بی‌صدا بنظر می‌رسد که مزیت دیگری است. سیم بگسل (Dyform) در دو نوع ساخته می‌شود:  $6 \times 26(10/5+5/5/1)$  که در شکل ۲-۱۱ نشان داده شده است و  $8 \times 19(9/9/1)$  که در شکل ۲-۱۲ نشان داده شده و هر دو مغز فیبری دارند، پارامترهای اصلی در جداول ۲-۴ و ۲-۵ آمده است.

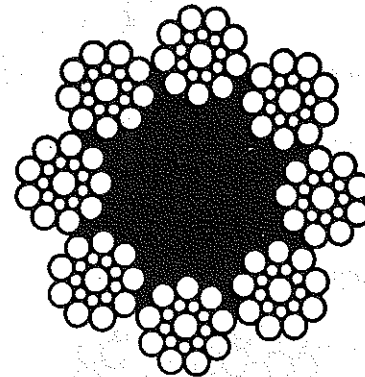
کارخانه (Gustav Kocks GmbH) در کشور آلمان یک نوع سیم بگسل مخصوص برای آسانسورهای با سرعت و ارتفاع زیاد (برجی) با کاربرد سنگین ساخته است که با نام Drako300t نامیده می‌شود، در شکل ۲-۱۳ مقطع سیم بگسل برای قطر نامی ۱۰ الی ۱۶ میلی‌متر نشان داده شده و مشخصات فنی در جدول ۲-۶ آمده است.

این سیم بگسل از ۹ رشته با گام معمولی با یک مجموعه سیم مرکزی تشکیل شده است. ساختمان رشته‌ها  $9 \times 16(10/5+5F/1)$  با پنج سیم پرکننده در هر رشته است. مجموعه سیم مرکزی از ۱۹ تک سیم و ۹ رشته که ۷ تک سیم هر کدام دارد به ترتیب قرارگیری گام (Lang)

بگسل بهتر می‌خوابد و دارای گردش نرمتری است؛ سطح تماس بین سیم‌ها و شیار بیشتر است، و می‌تواند تعداد بیشتری خمش را تحمل کند در نتیجه عمر آن طولانی‌تر خواهد بود. سیم بگسل مقاومت کمتری نسبت به سایش دارد وقتی با اندازه معادل  $6 \times 19(9/9/1)$  مقایسه می‌شود، زیرا سیم‌های خارجی قطر کمتری دارند. همچنین نیروی تحمل در برابر شکست کمتر از نوع سیم بگسل  $6 \times 19$  می‌باشد.

در شکل ۲-۱۰ ساختمان سیم بگسل نشان داده شده است.

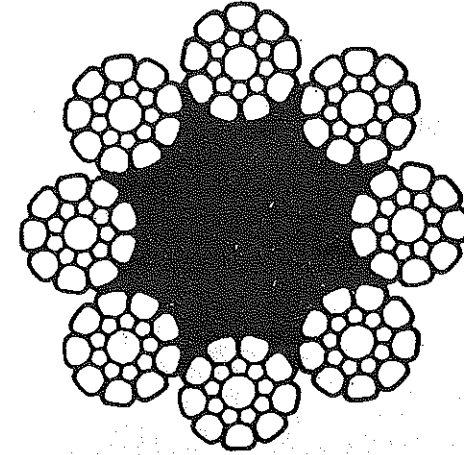
شکل ۲-۱۰ سیم بگسل تعلیق رشته گرد گام یکسان  $8 \times 19(9/9/1)$



عملکرد مقاومت در مقابل خستگی سیم بگسل  $6 \times 19(9/9/1)$  بعضی اوقات کمتر از  $6 \times 19(12/6+6F/1)$  و یا  $8 \times 19$  می‌باشد، و بعلاوه ساختمان صلب‌تر آن معمولاً احتیاج به پولی سیم بگسل با قطر بزرگتر دارد، بعلاوه توصیه می‌شود که سیم بگسل  $6 \times 19(12/6+6F/1)$  با شیار V شکل بکار رود در حالیکه تمام انواع دیگر سیم بگسل با شیار U شکل بصورت گرد و یا زیر برش شده توصیه می‌شود که بکار روند.  $6 \times 19(9/9/1)$  ترجیحاً در جائیکه قطر سیم بگسل کم مورد نیاز است باید بکار رود.

کمپانی کابل انگلیسی (در حال حاضر Bridon Ropes Limited) سیم بگسل نوع (Dyform) را تولید کرده است که با کشیدن نوع رشته گرد معمولی از داخل یک قالب، باعث افزایش سطح تماس در محصول شده است. افزایش سطح فلزی باعث کاهش مقدار افزایش طول در مقایسه با سیم بگسل معمولی با مغز فیبری شده و ضرورت تنظیم طول سیم بگسل را

شکل ۲-۱۲ سیم بگسل Dyform (9/9/1) 8x19



بافته شده‌اند. تمام تک سیم‌ها دارای درجه کششی یکسان هستند ( $1570 \text{ N/mm}^2$ ). رشته‌های سیم بگسل که از 16mm بزرگتر باشند نوع  $9 \times 19 (12/6+5F/1)$  می‌باشند.

جدول ۲-۴ مشخصات فنی سیم بگسل Dyform (10/5+5/5/1) 6x26

| قطر نامی (mm) | وزن (kg/100 m) | حداقل نیروی لازم برای پاره شدن (KN) |
|---------------|----------------|-------------------------------------|
| 8             | 25.6           | 33.2                                |
| 9.5           | 36.1           | 52.0                                |
| 11            | 48.4           | 70.6                                |
| 13            | 67.6           | 95.1                                |
| 15.3          | 81.8           | 118                                 |
| 16            | 102            | 147                                 |

فشار مخصوص برای هر سیم در این نوع سیم بگسل بعلاوه سطح تماس فلزی بیشتر کاهش می‌یابد. مشخصه تعلیق محکم‌تر است، زیرا سیم مرکزی خاصی بکار برده شده و در نتیجه

کشش دائمی و فنری در شرایط مختلف حداقل است. سازنده بیان می‌کند که تغییر شکل نصف انواع دیگر سیم بگسل‌های فولادی با مغز فیبری است. در این نوع سیم بگسل احتیاج به هم سطح کردن اتوماتیک کابین با طبقه حذف یا حداقل می‌شود و سیم بگسل Drako 300t دارای سطح تماس بیشتری نسبت به سیم بگسل‌های ۶ و ۸ رشته می‌باشد و در نتیجه تماس بین سیم و شیار دارای فشار واحد کمتر و عمر بیشتر سیم بگسل و شیارهای پولی خواهد بود. اختلاف بین حداقل مقادیر نیروی شکست محاسبه شده و واقعی در جدول ۲-۶ آموزنده است.

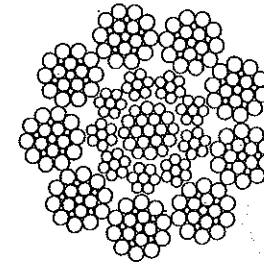
سیم بگسل، با خواص مشابه Drako 300t توسط شرکت Schweizerische Seil-Industrie AG ساخته شده که دارای ۹ رشته می‌باشد سطح مقطع این سیم بگسل در شکل ۲-۱۴ نشان داده شده است. سیم بگسل از ۹ رشته و دارای ساختمان Seale می‌باشد.  $(8/8/1)$ ، ۹ رشته داخلی با ۷ سیم هر یک  $(6/1)$  و یک مغز فیبر مصنوعی می‌باشد.

جدول ۲-۵ مشخصات فنی سیم بگسل Dyform (9/9/1) 8x19

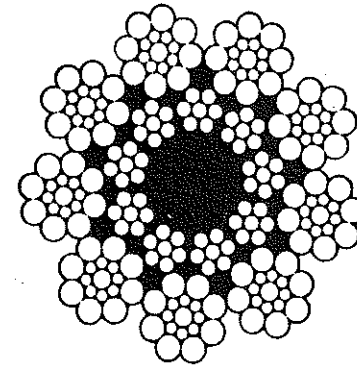
| قطر نامی (mm) | وزن (kg/100 m) | حداقل نیروی لازم برای پاره شدن (KN) |
|---------------|----------------|-------------------------------------|
| 8             | 23.4           | 31.4                                |
| 9             | 29.6           | 40.8                                |
| 10            | 36.5           | 53.0                                |
| 11            | 44.2           | 61.7                                |
| 12            | 52.6           | 74.6                                |
| 13            | 61.7           | 91.2                                |
| 15.5          | 87.7           | 128                                 |
| 16            | 93.4           | 135                                 |

سیم بگسل‌های آسانسور تحت پیش فرم دادن قرار می‌گیرند تا تنش‌های داخلی که در حین ساخت در آنها پدید آمده است رها شود. پیش فرم دادن روشی است که تک سیم‌ها در رشته‌ها و رشته‌ها در سیم بگسل در شکل دائمی و نهائی که در انتها بخود می‌گیرند قبلاً تنظیم و قرار گیرند.

شکل ۲-۱۳ سیم بگسل Drako 300t



شکل ۲-۱۴ سیم بگسل با ۹ رشته (Schweizerische Seil-Industrie AG)



سیم بگسل‌های پیش‌فرم شده نسبت به سیم بگسل‌هایی که با روش معمولی ساخته می‌شوند مزایایی چند دارند:

- بار در رشته‌ها و سیم‌ها بطور یکنواخت متعادل می‌شود.
- تمایل به تابیدن و باز شدن بطور قابل ملاحظه‌ای کاهش می‌یابد. سیم بگسل را راحت‌تر می‌توان بکار برد و انتهای سیم بگسل نیاز به بستن سفت و سخت (برای جلوگیری از باز شدن) ندارد.
- اگر سیم‌های خارجی پاره شود قسمت آزاد شده تمایل به راست شدن و جدا شدن از سیم ندارد و این باعث می‌شود که سیم‌های جنبی قسمت پاره شده و پولی و چرخ سیم بگسل صدمه نبیند. برای کاهش از کش آمدن سیم بگسل بعضی سازندگان، سیم بگسل‌هایی را که کشش اولیه در آنها

بوجود آمده و مناسب برای ساختمان‌های بلند می‌باشند و موتور گیربکس در کف چاه باشد بکار می‌برند.

جدول ۲-۶ مشخصات فنی سیم بگسل Darko 300t

| قطر نامی | قطر سیم‌های خارجی | سطح فلزی           | وزن       | نیروی لازم برای پاره شدن در مشخصه کششی سیم | حد اقل     |
|----------|-------------------|--------------------|-----------|--|------------|
| (mm)     | (mm)              | (mm <sup>2</sup> ) | (kg/100m) | 1570 N/mm <sup>2</sup>                     | محاسبه شده |
| 10       | 0.60              | 46.5               | 42        | 73.5                                       | 55.1       |
| 11       | 0.65              | 56.1               | 50        | 88   | 64.6       |
| 12       | 0.70              | 67.9               | 59        | 107  | 80         |
| 13       | 0.75              | 79.7               | 70        | 125  | 94         |
| 14       | 0.82              | 91.1               | 81        | 143  | 107        |
| 15       | 0.90              | 104.0              | 93        | 163  | 127        |
| 16       | 0.95              | 120.5              | 107       | 189  | 143        |
| 18       | 0.85              | 159.6              | 142       | 250  | 188        |
| 20       | 0.95              | 196.3              | 175       | 308  | 231        |
| 22       | 1.05              | 237.8              | 212       | 373  | 280        |

### ۲-۳ محاسبه سیم بگسل آسانسور و ضریب اطمینان

در محاسبه کشش سیم بگسل آسانسور، تنها نیروی استاتیک بررسی می‌شود. در نتیجه ضریب اطمینان باید نسبتاً زیاد باشد تا اثر تنش‌های اضافی نیز در نظر گرفته شود از قبیل تنش‌های خمشی، وقتی که سیم بگسل بر روی فلکه کششی یا پولی فاصله‌انداز عبور می‌کند بوجود می‌آید و تنش‌های داخلی اولیه بعلت روش ساخت سیم‌ها و اثرات نیروهای اینرسی هنگامیکه آسانسور شتاب می‌گیرد یا سرعت آن کاهش می‌یابد و تأثیر توزیع نامتقارن بار هنگامیکه متعادل کننده در سیم بگسل‌ها نتواند بخوبی عمل نماید.

ضریب اطمینان نسبت حد اقل نیروی لازم برای شکست (پاره شدن) سیم بگسل و حداکثر

جدول ۲-۷ حداقل ضریب اطمینان برای سیم بگسل‌های تعلیق کابین (A17.1)

| سرعت سیم بگسل (m/s) | آسانسور |       |
|---------------------|---------|-------|
|                     | مسافربر | باری  |
| 0.25                | 7.60    | 6.65  |
| 0.38                | 7.75    | 6.85  |
| 0.50                | 7.95    | 7.00  |
| 0.63                | 8.10    | 7.15  |
| 0.76                | 8.25    | 7.30  |
| 0.88                | 8.40    | 7.45  |
| 1.00                | 8.60    | 7.65  |
| 1.125               | 8.75    | 7.75  |
| 1.25                | 8.90    | 7.90  |
| 1.50                | 9.20    | 8.20  |
| 1.75                | 9.50    | 8.45  |
| 2.00                | 9.75    | 8.70  |
| 2.25                | 10.00   | 8.90  |
| 2.50                | 10.25   | 9.15  |
| 2.75                | 10.45   | 9.30  |
| 3.00                | 10.70   | 9.50  |
| 3.25                | 10.85   | 9.65  |
| 3.50                | 11.00   | 9.80  |
| 3.75                | 11.15   | 9.90  |
| 4.00                | 11.25   | 10.00 |
| 4.25                | 11.35   | 10.10 |
| 4.50                | 11.45   | 10.15 |
| 4.75                | 11.50   | 10.20 |
| 5.00                | 11.55   | 10.30 |
| 5.25                | 11.65   | 10.35 |
| 5.50                | 11.70   | 10.40 |
| 5.75                | 11.75   | 10.45 |
| 6.00                | 11.80   | 10.50 |
| 6.25                | 11.80   | 10.50 |
| 6.50                | 11.85   | 10.55 |
| 6.75                | 11.85   | 10.55 |
| 7.00-10.00          | 11.90   | 10.55 |

نیروی استاتیک در سیم بگسل می‌باشد و توسط رابطه زیر محاسبه می‌شود.

$$f = \frac{n \times N}{F} \quad (1-2)$$

جائیکه  $N$  حداقل نیروی لازم برای شکست سیم بگسل ( $N$ ) می‌باشد (مقدار واقعی استحکام پاره شدن توسط سازنده را نیز برای محاسبات می‌توان بکار برد)  $n$  تعداد سیم بگسل برای تعلیق کابین

$F$  حداکثر نیروی کششی در سیم بگسل‌های آسانسور (در بدترین حالت قرارگیری در درون چاه می‌باشد) برای محاسبه این نیرو معمولاً فرض می‌شود کابین بصورت ساکن و در پائین‌ترین طبقه با بار اسمی خود باشد؛ اثر جرم کابین، جرم سیم بگسل‌ها، جرم کابل فرمانبر (OS) و هر نوع وسیله جبران کننده باید بحساب آید همچنین باید تأثیر نحوه سیم بگسل بندی (i) را نیز بحساب آورد.

برطبق Bs 5655: Part1:1979, EN81:Part 1 ضریب اطمینان سیم‌های بگسل باید

حداقل برابر

۱۲ در حالت استفاده از رانش کششی با سه سیم بگسل یا بیشتر

۱۶ در حالت استفاده از رانش کششی با دو سیم بگسل

۱۲ در حالت استفاده از رانش مثبت

در کشور آمریکا حداقل مقدار ضریب اطمینان سیم بگسل بر مبنای سرعت واقعی سیم بگسل است که بستگی به سرعت کابین دارد و برای آسانسور مسافربر با سرعت یکسان اندکی بیشتر نسبت به آسانسور باری می‌باشد. بطور کلی مقادیر استاندارد آمریکا نسبت به مقادیر استاندارد انگلستان (۱۲) کمتر است که بیشترین آن ۱۱/۹ (مسافربر) یا ۱۰/۵۵ (باری) می‌باشد که برای سرعت‌های در محدوده ۷ تا ۱۰ m/s می‌باشد. (جدول ۲-۷)

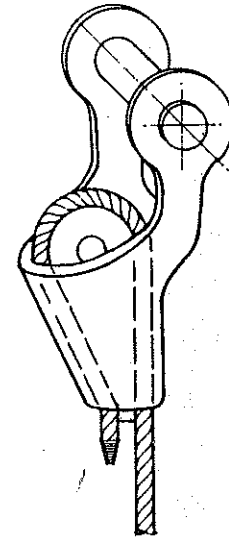
#### ۲-۴ انتهای سیم بگسل

اتصال انتهای سیم بگسل باید با مراقبت و بطور تکنیکی صورت گیرد تا نیرو بطور مؤثر از سیم بگسل به اتصال منتقل شود. استحکام انتهای سیم بگسل باید حداقل ۸۰٪ سیم بگسل

باشد. انتهای سیم بگسل شاید به کابین، وزنه تعادل و یا نقاط تعلیق توسط سوکت گوه مانند خود قفل کن و یا سوکت داخل رزینی یا فلزی به بست سیم بگسل، گره و بافت سر سیم بگسل، حلقه ته عصائی و یا بهر وسیله دیگر ایمنی متصل شود.

بستن سیم بگسل در روی چرخ رانش مثبت می تواند، از داخل توسط سوکت خود قفل کن گوه ای یا مخروطی بایستی و یا به توسط گیره بست سیم بگسل که معمولاً خارج از چرخ سیلندر صورت می گیرد انجام گردد.

شکل ۲-۱۵ سوکت خود قفل کن گوه ای



اگر انتهای سیم بگسل به کابین و وزنه تعادل متصل شود جائیکه چندین سیم بگسل استفاده گردد، باید طراحی طوری باشد که تنظیم طول سیم بگسلها به تنهایی میسر باشد. عوامل زیر باید در تعیین نوع اتصال سیم بگسل بررسی شود.

- (۱) نوع استفاده از انتهای مورد نظر
- (۲) نوع بافت و گام سیم بگسل
- (۳) ضریب اطمینان مورد نیاز
- (۴) سرعت ساخت اتصال

(۵) مهارت نصاب و امکانات فراهم شده برای انجام کار  
روش معمول برای انتهای سیم بگسل بطور مختصر شرح داده می شود.

### سوکت گوه ای خود قفل کن

سیم بگسل از روی گوه عبور می کند که مخروط آن معمولاً در هر دو طرف 1:5 است مشابه مخروط سوکت است. این روش بعلت اینکه خود سفت کن هست بسیار متداول است. هرچه نیروی کشش در سیم بگسل بیشتر باشد اصطکاک بین سیم و سوکت نیز بیشتر می شود. مزیت دیگر سهولت نصب آن در سایت است. یک سوکت با مخروط در یک طرف در شکل ۲-۱۵ نشان داده شده است.

### سوکت مخروطی بایستی

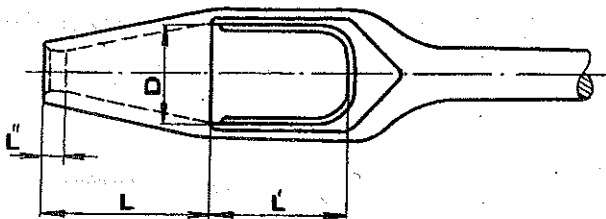
سوکت ممکن است ریخته گری یا فورج شده باشد. اگر بصورت یک تکه با میله مربوطه باشد تنها می تواند بصورت فولاد فورج شده باشد. این نوع سوکت در شکل ۲-۱۶ نشان داده شده است. ابعاد سوکت سیم بگسل با کدهای استاندارد ملی داده شده است. جهت اطلاع ابعاد اصلی در A17.1 در این جا نشان داده می شود:

$$L \geq 4.75d, L \leq 4d, 3.2\text{mm} \leq L'' \leq 12.7\text{mm},$$

$$D = (2.25-3)xd$$

d قطر نامی سیم بگسل است.

شکل ۲-۱۶ سوکت مخروطی بایستی و میله مربوطه یکپارچه



از چندین روش برای اتصال سوکت استفاده می‌شود. اصول از قرار زیر است:

انتهای سیم بگسل که قرار است به سوکت متصل شود برای اینکه رشته سیم باز نشود می‌بندیم. بستن معمولاً با سیم‌های آهنی انیل شده انجام می‌شود یکی از آنها نزدیک ته بریده شده سیم بگسل، و دومی در فاصله‌ای معادل طول قسمت مخروطی سوکت بعلاوه قسمتی از سیم بگسل که باید برگردد بسته می‌شود. بعد از قراردادن سوکت در روی سیم بگسل اولین سیم بسته شده برداشته می‌شود انتهای سیم رشته رشته می‌شود و فیبر داخلی آن بریده می‌شود. سطح خارجی تمام رشته سیم‌ها توسط یک حلال غیر آتشزا و غیر سمی باید تمیز گردد و عاری از گریس یا گرد و غبار شود. سپس تمام سیم‌ها را خم کرده و برمی‌گردانیم طوری که سیم‌ها شکل قلاب و به طرف داخل باشد. حداقل طول خم شده باید  $2/5$  برابر قطر نامی سیم بگسل باشد. وقتی که انتهای سیم کاملاً در سوکت قرار گرفت خم رشته‌های برگردانده شده باید کمی از دهانه بزرگ سوکت مخروطی بیرون زده باشد بطوری که بعد از باییت ریزی قابل مشاهده باشد. حرارت دادن بعداً صورت می‌گیرد. سوکت باید کمی حرارت داده شود که اگر بطور صحیح انجام شود عملکرد انتهای سیم بگسل رزیندار مانند انتهای باییت‌دار می‌باشد.

انتهای سوکت توسط نخ نسوز، آزیست و مواد دیگر مسدود می‌شود تا موقع باییت ریزی فلز مذاب بیرون ریخته نشود. فلز مذاب باید به آرامی ریخته شود تا سوکت پر شود. لازم است که باییت مذاب در درجه حرارت صحیح ریخته‌گری شود و بطور طبیعی سرد گردد. درجه حرارت ریخته‌گری  $330^{\circ}\text{C}$  تا  $360^{\circ}\text{C}$  می‌باشد و در نتیجه درجه حرارت مذاب باید پائین باشد. مواد فلزی مختلف برای اینکار استفاده می‌شود. از روی خالص نیز می‌توان در این مورد استفاده کرد. فلزات باید از درجه خلوص بالائی برخوردار باشند و باید از اکسیدها و مواد خارجی عاری باشند.

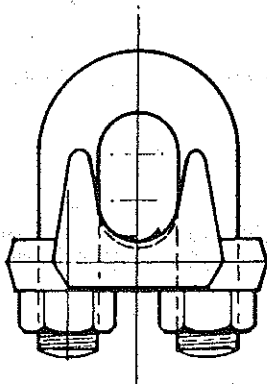
ثابت شده است این روش انتهابندی سیم بگسل‌های آسانسور بسیار با راندمان و مطمئن است و پرترفدار می‌باشد. هرچند که زمان قابل توجهی صرف این عمل می‌شود.

### سوکت ساختن با استفاده از رزین:

این روش نوآوری نسبت به روش قبلی دارد. در این طریق از یک رزین ترموست بر مبنای پولیستر غیر اشباع یا اپوکسی رزین بجای فلز سفید مذاب استفاده می‌شود. ترکیب رزینی از دو یا

سه ماده است که با هم مخلوط شده و یک مایع را تشکیل می‌دهد که در چند دقیقه در درجه حرارت محیط بصورت جامد درمی‌آید. در این روش آماده کردن انتهای سیم بگسل مانند روش باییت‌ریزی انجام می‌شود و اگر بطور صحیح انجام شود مانند روش باییت‌ریزی دارای عملکرد یکسان خواهد بود.

شکل ۲-۱۷ بست سیم بگسل



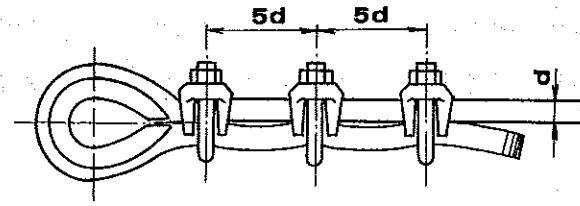
### بست سیم بگسل:

بست سیم بگسل (شکل ۲-۱۷) یک روش سریع و مؤثر در بستن انتهای سیم بگسل است و در بعضی کشورها بسیار متداول است. سیم از روی یک نیم لوله حلقه‌ای کوتاه می‌گذرد و یک حلقه بسته را تشکیل می‌دهد و انتهای آن توسط حداقل سه بست بسته می‌شود. روش صحیح در شکل ۲-۱۸ نشان داده شده است. پیچ U شکل همیشه باید در قسمت غیر بارگذاری شده سیم بگسل باشد.

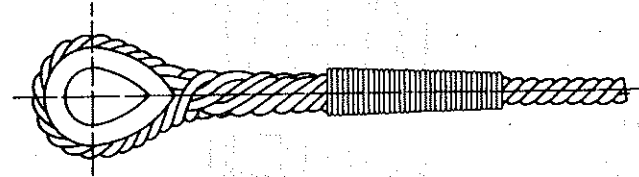
### هم تاپیدن سیم بگسل:

سیم بگسل تشکیل یک حلقه بسته را در روی یک حلقه فلزی می‌دهد و سر آزاد آن با طول کافی بعد از برداشتن مغز فیبری، رشته رشته شده و مجدداً بافته می‌شود. این کار با ابزارهای مخصوص و توسط یک شخص مجرب باید صورت گیرد و معمولاً زمان زیادی را هم می‌گیرد.

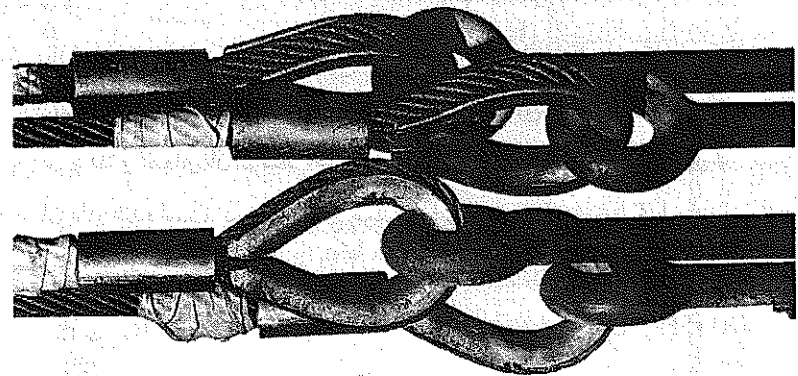
شکل ۲-۱۸ روش نصب بست‌های سیم‌بگسل



شکل ۲-۱۹ سیم‌بگسل شش رشته‌ای همتابیده شده و حلقه فلزی آن



شکل ۲-۲۰ انتهای سیم‌بگسل توسط بست حلقوی



یک حلقه فلزی برای سیم‌بگسل شش رشته در شکل ۲-۱۹ نشان داده شده است.

طول همتابی تقریباً ۱۶ برابر قطر نامی سیم‌بگسل است. راندمان مقاومت در مقابل کشش در این نوع اتصال با افزایش قطر سیم‌بگسل کاهش می‌یابد. حلقه بوجود آمده به طریق همتابی دارای مقاومت عالی در مقابل ارتعاش و ضربه می‌باشد.

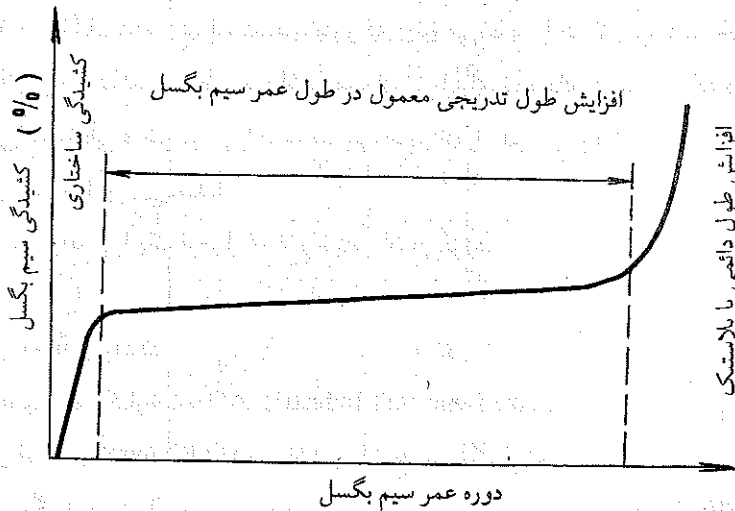
**بست حلقوی:**

سیم‌بگسل تحت بار و انتهای آزاد آن تشکیل یک حلقه بسته را می‌دهد که از یک بست که معمولاً از آلیاژ آلومینیوم می‌باشد عبور می‌کند. در انتهای سیم‌بگسل این بست تحت فشاری که بستگی به آلیاژ بست و اندازه سیم‌بگسل دارد بسته می‌شود. تصویر یک سیستم تعلیق کابین با این نوع اتصال در شکل ۲-۲۰ نشان داده شده است.

**۲-۵ کشش سیم‌بگسل:**

کشش ساختاری اولیه بعلت خوابیدن سیم‌ها در رشته‌ها و رشته‌ها در مغز سیم‌بگسل سریع اتفاق می‌افتد، و کشش سپس در میزان بسیار کندتری ادامه می‌یابد تا سیم کاملاً خوابیده و

شکل ۲-۲۱ منحنی کشیدگی در عمر سیم‌بگسل:



دوره عمر سیم‌بگسل

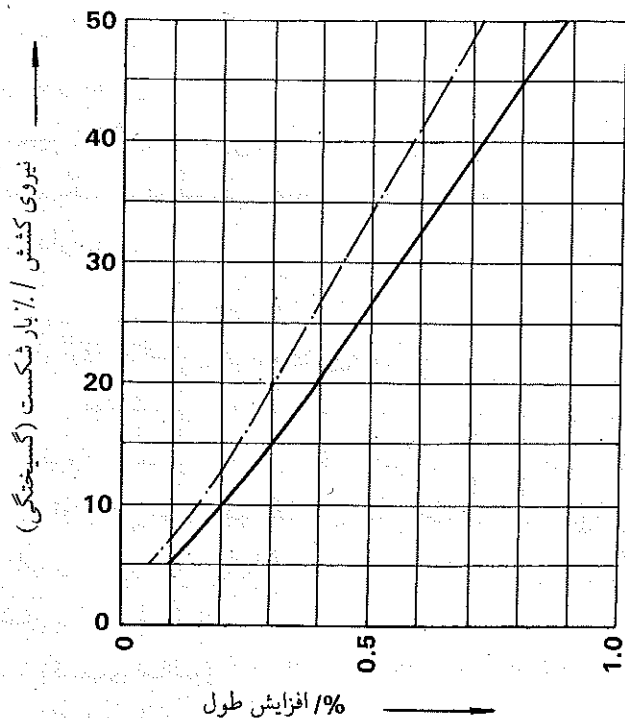
شرکت Gustav kocks GmbH تغییر طول حالت فنری زیر را برای سیم بگسل های خود اعلام می دارد.

|            |      |
|------------|------|
| 6x19+FC    | 0.5% |
| 8x19+FC    | 0.6% |
| DRAKO.300t | 0.4% |

تمام مقادیر برای بار معادل ۱۴٪ نیروی لازم برای شکست (پاره شدن) سیم بگسل می باشد.

شکل ۲-۲۲ دیاگرام نیرو / تغییر طول نسبی

- سیم بگسل تاییده شده با مغزی کنفی
- سیم بگسل تاییده شده با مغزی فولادی



جافتاده در عمر کارکرد خود شود. بعد از تعداد مشخصی سیکل کاری سیم بگسل به مرحله ای می رسد که میزان کشیدگی آن تحت بار یکباره افزایش یافته که با کاهش قطر همراه می باشد. افزایش تعداد سیم های بریده و غیره در این حالت اتفاق می افتد. چنین شرایطی باعث از دست دادن حالت فنری و امکان پاره شدن سیم بگسل می شود، بخصوص تحت بارهای ضربه ای، و سیم بگسل باید بلافاصله تعویض گردد. شکل ۲-۲۱ منحنی کشیدگی معمول یک سیم بگسل گرد رشته ای را در طول عمر کارکردش نشان می دهد.

منحنی کشیدگی در حالت فنری بستگی به ساختار سیم بگسل دارد. رابطه هوک (Hook) برای تنش کششی معمولاً برای سیم بگسل هم بکار می رود ولی البته اعتبار آن محدود است.

$$\sigma = E \times \varepsilon \text{ N/mm}^2$$

E مدول الاستیسیته می باشد.

$\varepsilon$  تغییر طول نسبی می باشد.

$$\varepsilon = \frac{L}{L_0}$$

L تغییر طول مطلق (mm) می باشد.

$L_0$  طول اولیه (mm) می باشد.

تنش کششی مستقیماً با تغییر طول نسبی متناسب است. رابطه نیرو / تغییر طول نسبی در شکل ۲-۲۲ نشان داده شده است. همانطور که دیده می شود، رابطه از شروع تا حدود ۱۵٪ نیروی لازم برای شکست خطی می باشد، میتوان آن را برای نیروهای کششی کم که در آسانسور اتفاق می افتد خطی فرض کرد چرا که ما ضریب اطمینان را برای سیم بگسل ۱۲ در نظر می گیریم که طبق En81.1 نیز می باشد.

سپس رابطه واقعی با یک فرمول اصلاح شده بیان می گردد.

$$\sigma = E \times \varepsilon^n$$

که نمای  $n \neq 1$  می باشد.

بر طبق نظر کارخانه Schweizerische Seil-Industrie AG مدول الاستیسیته تک سیم های فولادی  $196 \text{ KN/mm}^2$  می باشد و با نوع سیم بگسل تغییر می کند.

$$1.0-1.25 \times 10^5 \text{ N/mm}^2$$

برای سیم بگسل استاندارد با مغز فولادی

$$0.7-1.0 \times 10^5 \text{ N/mm}^2$$

برای سیم بگسل استاندارد با مغز فیبری



## ۲-۶ عمر، نگهداری و تعویض سیم بگسلهای آسانسور

عملکرد مطلوب سیم بگسلهای آسانسور و عمر آنها بستگی به چندین عامل دارد:

(۱) فلکه کششی و یا پولی سیم بگسل

(الف) قطر دایره گام پولی سیم بگسل

(ب) تعداد دفعات و جهت خمش های سیم بگسل

(پ) شکل شیار پولی

(ت) جنس پولی و خواص فیزیکی آن

در صورتیکه پولی سیم بگسل بیش از یک شیار داشته باشد باید عوامل دیگری را نیز بررسی

کرد.

(ث) دقت ماشینکاری شیارها بخصوص قطر گام آنها

(ج) یکنواخت بودن جنس پولی در منطقه شیارها

(۲) سیم بگسل آسانسور

(الف) ساختار سیم بگسل

(ب) جنس سیمها و خواص فیزیکی آنها

(۳) ارتفاع مسیر (بالا روی کابین)

(۴) کشش سیم بگسل، که بستگی به زاویه بین محور طولی سیم بگسل و صفحه

شعاعی شیار دارد.

(۵) میزان بار

(الف) مقدار مطلق نیروهای کششی در سیم بگسل های آسانسور

(ب) اختلاف بین نیروهای کششی در طرف سفت و شل پولی سیم بگسل

(پ) اختلاف بین نیروهای کششی در هر سیم بگسل آسانسور (در یک نقطه مشخص).

(۶) پارامترهای تکنیکی موتور گیربکس و دیگر قطعات آسانسور

(الف) میزان شتاب و کاهش سرعت کابین

(ب) قابلیت کشش پولی سیم بگسل

(پ) سرعت سیم بگسل های آسانسور

(ت) ارتعاش سیم بگسل های آسانسور

(۷) روغنکاری سیم بگسل های آسانسور

(۸) انبار کردن، نگهداری و نصب سیم بگسل های آسانسور

(۹) محیط عملکرد و نگهداری

بعضی از این عوامل یاد شده در فصل های دیگر بررسی شده است و در نتیجه تنها عوامل

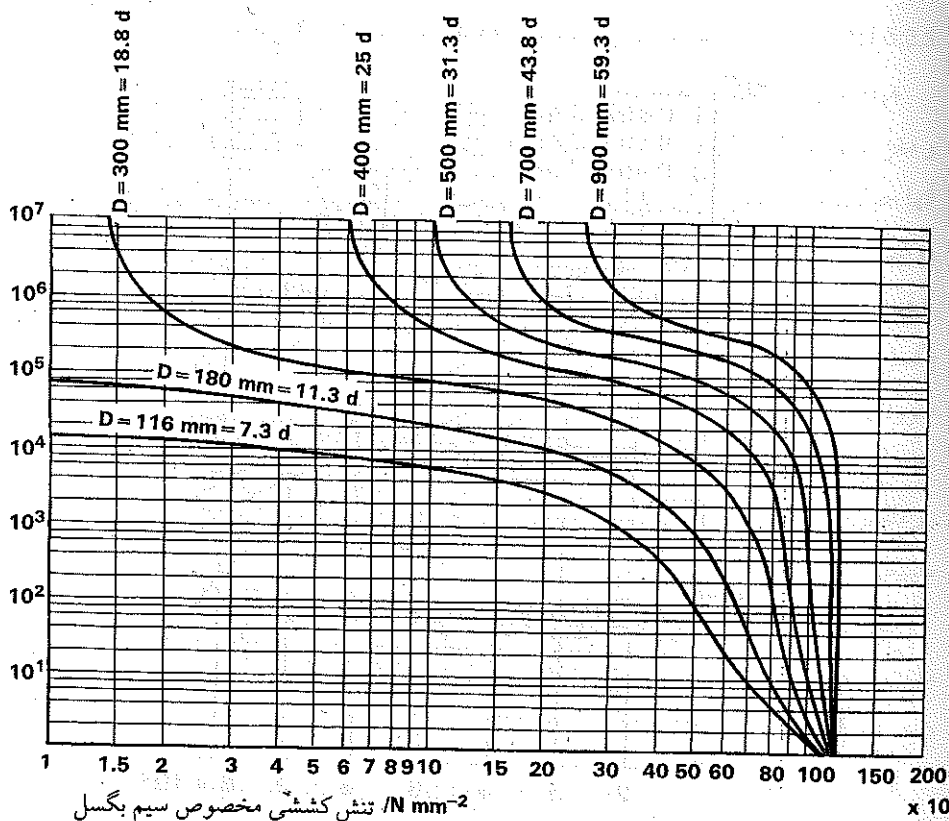
تأثیر گذار در این فصل بررسی می شود.

انتخاب صحیح قطر دایره گام پولی کششی سیم بگسل بسیار مهم است. هر چه شعاع خمش

(یعنی نصف قطر دایره گام) بزرگتر باشد عمر سیم بگسل بیشتر است.

افزایش قطر به میزان بیش از حداقل مقادیر ذکر شده در کدهای ایمنی بخصوص در مورد

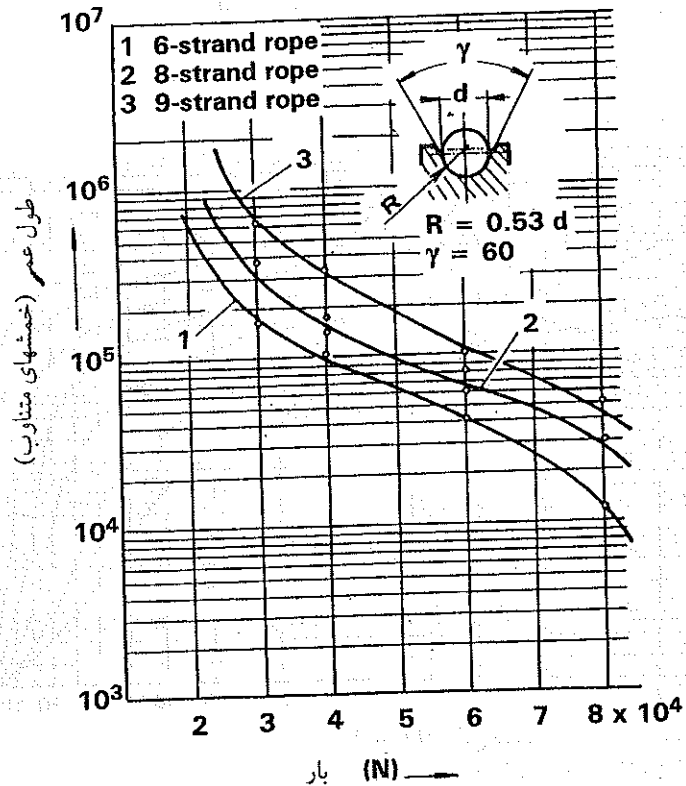
شکل ۲-۲۳ دیاگرام عمر سیم بگسل / تنش کششی مخصوص



سیستم‌های سیم بگسل‌بندی با تعداد دفعات خمش زیاد مفید است. بستگی عمر سیم بگسل به تعداد خمش‌های معکوس اعمال شده بر حسب تنش کششی برای قطرهای گام مختلف فلکه کششی در شکل ۲-۲۳ نشان داده شده است.

تعداد دفعات خمش برای هر قسمت از سیم که از فلکه کششی بگذرد به دو عامل بستگی دارد. اولی تعداد دفعات توقف کابین در طبقه اصلی (بطور غیر مستقیم با زمان سفر کابین رابطه دارد) دوم حداکثر دفعاتی که سیم بگسل از دور پولی می‌گذرد درحالی‌که کابین بالا و پایین می‌رود تأثیر دارد. اثر تعداد دفعات خمش در عمر سیم نامطلوب است؛ اگر از چندین بار پیچش سیم بگسل به دور فلکه‌ها و یا نوع پیچش دوبل استفاده شود توصیه می‌شود که نسبت قطر پولی سیم بگسل به قطر نامی از حداقل مقدار توصیه شده بیشتر انتخاب شود تا اثر تعداد.

شکل ۲-۲۴ اثر تعداد رشته‌های سیم بگسل در عمر آن



دفعات خمش جبران شود بخصوص در مواردی که خمش معکوس نیز وجود دارد (ضریب سیم بگسل‌بندی غیر از یک باشد).

مقایسه سیم‌های بگسل با ساختارهای مختلف از نقطه نظر عمر کاری هم اکنون در این فصل بررسی شد. به‌رحال یک عامل که نباید آن را ندیده گرفت؛ تعداد رشته‌هاست. در شکل ۲-۲۴ اثر این عامل توسط (Gustav Kocks GmbH) برای سیم بگسل با مشخصات زیر به نمایش درآمده است.

قطر نامی سیم بگسل 16mm

قطر گام پولی سیم بگسل 400mm

تنش کششی سیم‌ها  $1570 \text{ N/mm}^2$

اختلاف قابل ملاحظه است. عمر کاری سیم بگسل با ۸، ۶، و ۹ رشته تقریباً به نسبت 1:1.5:2.5 می‌باشد.

هر بار که سیم بگسل تحت نیرو خم یا راست می‌شود، تغییر مکان نسبی بین سیم‌ها، رشته‌ها و مغز سیم بگسل اتفاق می‌افتد، همچنین بین سیم بگسل و شیار فلکه و پولی‌هایی که بر روی آنها حرکت می‌کند نیز اتفاق می‌افتد. اتلاف اصطکاکی در اثر عملکرد سیم بگسل باید توسط روغنکاری دائم و مؤثر حداقل شود. سازنده سیم بگسل می‌باید سیم و مغز آن را توسط گریس با کیفیت صحیح که مناسب ساختار، اندازه و عملکرد سیم بگسل باشد گریسکاری نماید. سیم بگسل باید در فواصل زمانی روغنکاری یا گریسکاری مناسب شود. روغنکاری ناکافی باعث خوردگی، سایش شدید و سفت شدن سیم بگسل می‌شود. در شرایط محیطی نامناسب که خوردگی عاملی در عملکرد سیم بگسل است، توجه خاص و اضافی به سیم بگسل مهم است. روغنکاری همچنین مقاومت در مقابل خستگی را افزایش می‌دهد زیرا باعث حرکات صحیح سیم‌ها نسبت به یکدیگر می‌شود.

مغز فیبری را نباید هیچ‌وقت خشک گذاشت، زیرا سایش بین رشته‌ها و مغز شروع شده و اگر مدت زمان قابل توجهی ادامه یابد مغز را طوری خراب می‌کند که دیگر نمی‌تواند رشته‌ها را نگاه دارد.

قسمت‌های سایشی که می‌توان توسط روغنکاری سایش را کم کرد عبارتند از: الف) سایش در روی سیم‌های خارجی بعلت تماس مالشی با فلکه‌ها و پولی سیم بگسل.

ب) سایش داخلی بعلمت مالش سیم‌ها به یکدیگر در موقع خم‌وراست شدن سیم بگسل بوجود می‌آید. انواع روغن یا گریس وجود دارند که هر یک دارای محدوده عملکردی هستند که در آن محدوده بهتر تأثیر می‌کنند.

### نوع سیال روغنکاری کننده با فاکتورهای زیر باید انتخاب شود

(۱) اندازه و ساختار سیم بگسل

(۲) نوع وسائلی که سیم بگسل بر روی آنها کار می‌کند.

(۳) شرایط محیط کاری

برای آسانسورهای کششی، روغن سیم بگسل باید شرایط ضد لغزش را نیز علاوه بر روغن کاری کردن داشته باشد. خواص اصلی این نوع روغن باید شامل:

نفوذپذیری: باید بسادگی در داخل رشته‌ها و مغز سیم بگسل نفوذ کند.

دور کردن آب: باید دارای افزودنی باشد که بتواند آب را دور کند در نتیجه از جذب آب جلوگیری شود که باعث زنگ زدگی سیم بگسل و خراب شدن مغزی آن می‌شود.

جلوگیری از زنگ زدگی: باید جلوگیری از زنگ زدگی کند بخصوص سیم‌های داخلی را باید محافظت کند.

مقاومت در مقابل فشار: برای کاربرد سنگین سیال روغنکاری باید چسبندگی خوبی داشته باشد حتی هنگامیکه تحت فشار زیادی است.

چسبندگی: باید چسبندگی خوبی داشته باشد تا پرت شدن روغنکاری کم باشد.

پایداری: خواص فیزیکی باید در شرایط محیطی، عملیاتی مختلف ثابت باشد.

سازگاری: روغنکاری روی سیم باید با سیال روغنکاری اصلی که سازنده سیم بگسل استفاده می‌کند سازگاری داشته باشد.

تعداد دفعات روغنکاری بستگی به عوامل دارد که شامل شرایط محیط و درجه حرارت، سرعت سیم بگسل، نوع کاربرد بالابر و غیره می‌شود و تنها بازمینی می‌تواند تعداد دفعات را مشخص کند. یک روش مناسب روغنکاری باید از تجمع مقدار زیادی روغن یا گریس در روی سطح خارج سیم بگسل در یک محل جلوگیری کند.

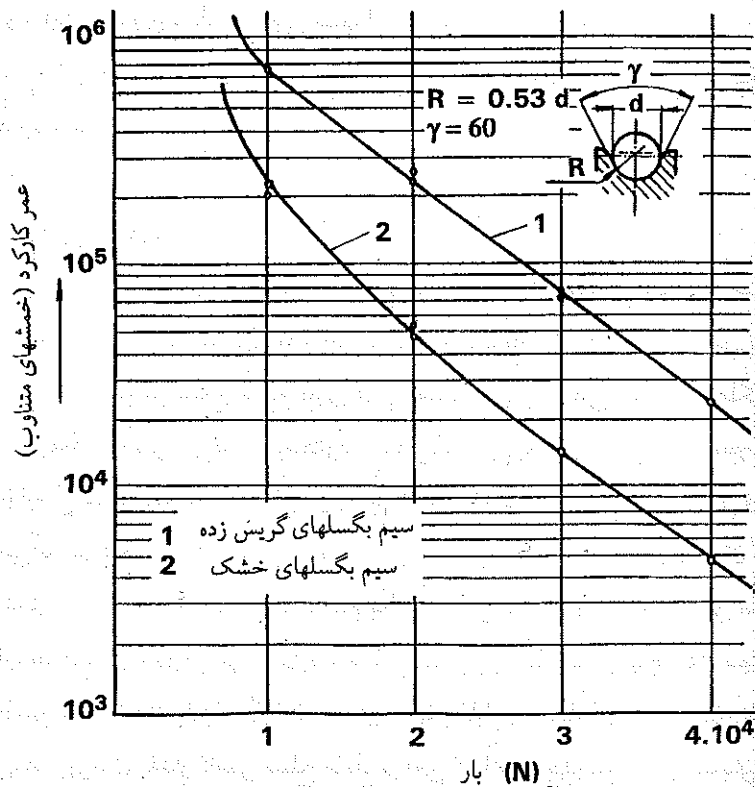
مقدار زیاد سیال روغنکاری باعث کاهش کشش می‌شود و گریس از روی سیم بگسل

بخصوص در سرعت زیاد جدا می‌شود.

تأثیر گریسکاری برای یک سیم بگسل  $6 \times 19(6/6/6/1) + Fc$  نوع بافت وارینگتون (Warrington) در شکل ۲-۲۵ منحنی عمر کاربرد بر حسب بار آمده است.

مشخصات سیم بگسل از قرار زیر است؛ قطر نامی 16mm، گام معمولی، تنش کشش  $1570 \text{ N/mm}^2$ ، قطر پولی سیم بگسل 400mm می‌باشد.

شکل ۲-۲۵ اثر گریسکاری در عمر سیم بگسل



سیم بگسل‌ها باید در محوطه انبار خشک، خشک که درجه حرارت تا حد معقولی ثابت باشد نگهداری شود تا از نشست رطوبت بر روی آنها جلوگیری گردد. آنها را نباید در تماس با زمین گذاشت و نباید در محوطه‌ای که تحت بخارهای اسیدی و سایر موارد خورنده هستند نگهداری کرد.

## تعویض سیم بگسل

- ایمنی عملکرد آسانسور ایجاب می‌کند که سیم بگسل را در صورت خراب شدن عوض کرد. زمینه‌های تعویض سیم بگسل در اغلب کشورها از قرار ذیل است:
- ۱) از دست دادن درصد قابل توجهی مقاومت در مقابل شکست و در نتیجه کاهش ضریب اطمینان
  - ۲) حداکثر تعداد سیم‌های خارجی شکسته شده یا ترک برداشته شده
  - ۳) حداکثر سایش مجاز بر روی سیم‌های خارجی سیم بگسل
  - ۴) حداکثر درصد کاهش تماس مؤثر فلزی در سیم بگسل بصورت سیم‌های شکسته یا ترک خورده و سایش بر روی سطح خارجی سیم‌ها
  - ۵) صدمه مکانیکی و کش آمدن بیش از حد، جمع شدن آن و هر نوع آشفته‌گی در شکل بعلت شکست رشته‌ها

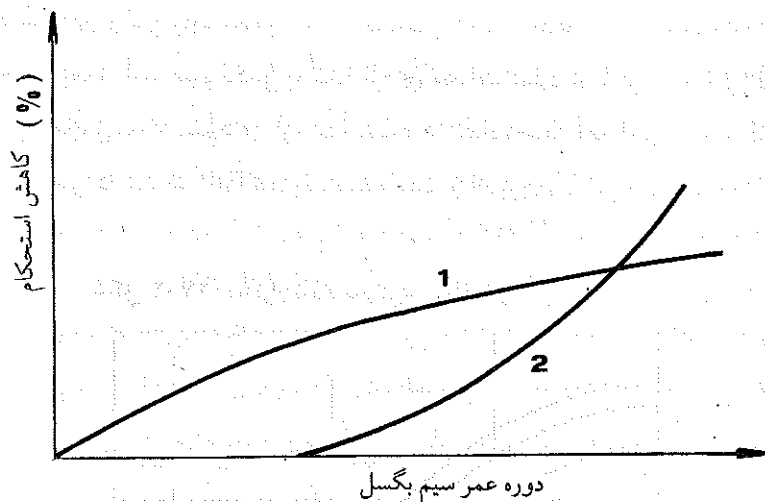
## خوردگی غیر متعارف

سایش در سیم‌های خارجی و داخلی اتفاق می‌افتد. این سایش بعلت گریسکاری غیر صحیح و وجود ذرات خارجی تشدید می‌گردد و این موضوع باعث کاهش مقاومت در مقابل پاره شدن سیم بگسل بعلت کاهش سطح مقطع فلزی آن می‌شود. سایش داخلی بعلت اصطکاک بین سیم‌ها و رشته‌های منفرد می‌باشد، بخصوص وقتی که سیم بگسل خم می‌شود، در حالیکه سایش خارجی بعلت سائیده شدن تاج سیم‌ها در تماس با شیارهای چرخ سیم بگسل و پولی‌ها بوجود می‌آید. در شکل ۲-۲۶ کاهش استحکام سیم بگسل در طول عمر کاری آن نشان داده شده است. منحنی ۱ نشان دهنده کاهش استحکام بعلت سایش است، در حالیکه کاهش استحکام بعلت پاره شدن سیم‌ها در مسکنی شماره ۲ نشان داده شده است. بعد از اینکه یک سیم بگسل جدید نصب شد و تحت بار قرار گرفت بزودی سایش قابل ملاحظه‌ای در سیم‌های خارجی نشان می‌دهد بهر حال مقدار کاهش سطح مقطع واقعی کم است. بتدریج در کار، سایش افزایش می‌یابد ولی همانطور که در شکل ۲-۲۶ ملاحظه می‌گردد پاره شدن سیم‌های خارجی بعداً در عمر کاری سیم بگسل اتفاق می‌افتد.

قضیه اصلی برای مشخص کردن شرایط سیم بگسل تعداد سیم‌های پاره شده در یک طول

معین آن می‌باشد. پاره شدن سیم‌ها بععلل گوناگونی می‌تواند اتفاق بیافتد. پاره شدن در اثر کشش باریک شدن سیم را در منطقه شکست نشان می‌دهد که در یک طرف مخروطی و طرف دیگر فنجان‌ی است. چنین پاره شدنی بعلت بار بیش از حد مجاز و یا بار ضربه‌ای اعمال شده به سیم بگسل شل که بعلت سایش یا خوردگی تشدید می‌گردد می‌باشد. سطح پاره شده بعلت خستگی شکل متفاوتی دارد: ممکن است کامل و مربعی باشد، ترک خستگی قسمتی اریب از سطح سیم را دربر گرفته و باقی مقطع بعلت کشش پاره شده است و سطح مقطع مقعر است. پاره شدن بعلت

شکل ۲-۲۶ کاهش استحکام بعلت سایش و خستگی در اثر خمش



خستگی معمولاً توسط خمش مداوم و معکوس و ارتعاش اتفاق می‌افتد و نرخ تکرار دفعات و روغنکاری غلط، خوردگی و سایش و فشار تماس بیش از حد در شیارهای فلکه سیم بگسل که سائیده شده باشد تشدید می‌کند.

در جدول ۲-۸ تعداد پاره شدن بحرانی تک سیم‌ها برای سیم بگسل با ساختارهای مختلف دوباره آمده است توسط (Gustav Kocks GmbH). تعداد برای سیم بگسل‌های  $6 \times 19$  و  $8 \times 19$  با رشته عادی و مغز فیبری با استاندارد ISO4309 مطابقت دارد.

جدول ۲-۸ تعداد بحرانی سیم‌های پاره

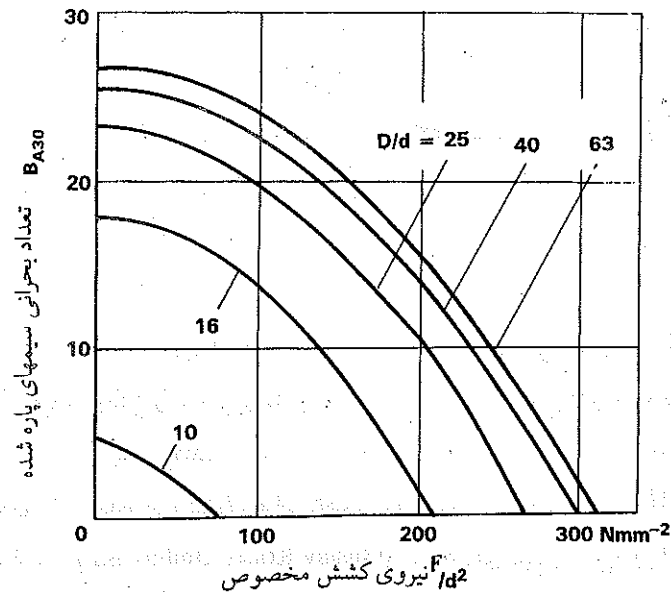
تعداد سیم‌های مشهود پاره شده در طول

| ساختار سیم بگسل    | $6 \times d^*$ | $30 \times d^*$ |
|--------------------|----------------|-----------------|
| $6 \times 19 + Fc$ | 10             | 19              |
| $8 \times 19 + Fc$ | 13             | 26              |
| DRAKO 300T         | 14             | 29              |

d قطر نامی سیم بگسل

چندین سال قبل آزمایشاتی توسط پروفیسور ک. فیرر در دانشگاه اشتوتگارت بمنظور مقایسه تعداد سیم‌های واقعی پاره شده با مقادیر مشخص شده در DIN15020 (استاندارد آلمانی) و ISO4309 بعمل آمد. سیم بگسل با ساختارهای مختلف تحت آزمایش در خمش قرار گرفتند. در حین آزمایش تعداد سیم‌های پاره شده نسبت به تعداد دفعات اعمال نیرو و ملاحظه شد. برای بار مخصوص که توسط  $F/d^2$  تعریف شده است (F نیروی کشش می‌باشد) و نسبت‌های

شکل ۲-۲۷ دیاگرام تعداد بحرانی سیم‌های پاره بر بار کششی مخصوص



مختلف قطر چرخ سیم بگسل به قطر نامی سیم آزمایش شد. تعداد سیم‌های پاره در ۸۰٪ عمر

سیم بگسل بعنوان نقطه بحرانی برای تعویض سیم بگسل در نظر گرفته شد. تعداد سیم‌های پاره نسبت به طول سیم بگسل 6d (علامت آن  $BA_6$ ) و یا  $30d$  ( $BA_{30}$ ) در نظر گرفته شد. در شکل ۲-۲۷ رابطه بین تعداد بحرانی سیم‌های پاره و بار کششی مخصوص برای نسبت‌های مختلف چرخ سیم بگسل به قطر نامی سیم برای سیم بگسل‌های مختلف نوع فیلر (Filler) یا نوع وارینگتون  $8 \times 19 + Fc$  با گام عادی نشان داده شده است. طول بازرسی شده سیم  $30d$  بود.

تعداد بحرانی سیم‌های پاره  $BA_{30}$ ،  $BA_6$  که در ISO4309 مشخص شده و آنهایی که توسط آزمایش بدست آمده در جدول ۲-۹ مشخص شده است. همانطور که دیده می‌شود نتایج آزمایشات مشابهت خوبی با داده‌های ISO برای سیم بگسل‌های با گام عادی و مغز فیبری دارد، ولی تعداد داده شده برای سیم بگسل با مغز فلزی را می‌توان تقریباً دو برابر کرد. سیم بگسل نوع رشته (Lang) بدون توجه به نوع مغزی آن نتایج قابل اطمینانی را نشان نداده است، به عبارت دیگر قسمت‌هایی از سیم بگسل بودند که سیم پاره قابل دید در سطح خارجی نداشتند هر چند که احتمال تعداد قابل ملاحظه‌ای سیم پاره در قسمت داخلی داشتند و در نتیجه مقاومت در مقابل پاره شدن به میزان قابل ملاحظه‌ای کم شده بود. چنین پدیده‌ای در سیم بگسل‌های به کار گرفته شده بر روی فلکه با شیارهایی با پوشش پولی اورتان اتفاق افتاد.

در نتیجه توصیه می‌شود که از سیم بگسل با گام معمولی در آسانسور استفاده شود درحالی‌که از سیم بگسل با گام (Lang) تنها موقعی استفاده شود که بتوان از روش مغناطیسی غیر مخرب بازرسی بطور مرتب استفاده نمود و همینطور در جائیکه از شیارهای با پوشش پلاستیکی استفاده می‌شود نیز مراقبت کرد.

## ۲-۷ کابل جبران

در آسانسورهای مرتفع (برجها) از سیم بگسل یا زنجیر جبران برای کمتر کردن عدم تعادل کشش در سیم بگسلها در روی فلکه سیم بگسل که بعلت وزن سیم‌های تعلیق و کابل OS است استفاده می‌شود تا بار روی چرخ و موتورگیربکس بدون توجه به موقعیت کابین ثابت باشد تا وقتی که اثر وزن متغیر سیم بگسلهای تعلیق جبران نشود، نیروی کشش ممکن است کم یا زیاد شود و موقعیت خطرناکی بوجود آید بعلاوه گشتاور لازم بر روی موتور آسانسور با استفاده از کابل جبران کم می‌شود، تعیین اندازه کابل جبران در فصل ۶ آمده است.

جدول ۹-۲ تعداد بحرانی سیم‌های پاره برای سیم بگسل‌های آسانسور

| wire ropes                  |              | تعداد بحرانی سیم‌های پاره |                 |                           |                 |                  |   |   |
|-----------------------------|--------------|---------------------------|-----------------|---------------------------|-----------------|------------------|---|---|
|                             |              | according to DIN 15020    |                 | according to test results |                 |                  |   |   |
|                             |              | and                       | ISO 4309        | steel grooves             |                 | plastic grooves  |   |   |
|                             | BA6          | BA30                      | B <sub>A6</sub> | B <sub>A30</sub>          | B <sub>A6</sub> | B <sub>A30</sub> |   |   |
| Warrington<br>and<br>Filler | ordinary lay | 8 × 19 + FC               | 13              | 26                        | 13              | 26               | 0 | 0 |
|                             |              | 6 × 19 + FC               | 10              | 19                        | 10              | 20               | 0 | 0 |
|                             |              | 8 × 19 + WR               | 13              | 26                        | 24              | 47               |   |   |
|                             |              | 6 × 19 + WR               | 10              | 19                        | 18              | 35               |   |   |
|                             | Lang's lay   | 8 × 19 + FC               | 6               | 13                        | 0               | 0                | 0 | 0 |
|                             |              | 6 × 19 + FC               | 5               | 10                        | 0               | 0                | 0 | 0 |
|                             |              | 8 × 19 + WR               | 6               | 13                        | 0               | 0                |   |   |
|                             |              | 6 × 19 + WR               | 5               | 10                        | 0               | 0                |   |   |
| Seale                       | ordinary lay | 8 × 19 + FC               | 10              | 19                        | 11              | 22               | 0 | 0 |
|                             |              | 6 × 19 + FC               | 6               | 12                        | 8               | 16               | 0 | 0 |
|                             |              | 8 × 19 + WR               | 10              | 19                        | 21              | 43               |   |   |
|                             |              | 6 × 19 + WR               | 6               | 12                        | 16              | 32               |   |   |
|                             | Lang's lay   | 8 × 19 + FC               | 5               | 10                        | 0               | 0                | 0 | 0 |
|                             |              | 6 × 19 + FC               | 3               | 6                         | 0               | 0                | 0 | 0 |
|                             |              | 8 × 19 + WR               | 5               | 10                        | 0               | 0                |   |   |
|                             |              | 6 × 19 + WR               | 3               | 6                         | 0               | 0                |   |   |

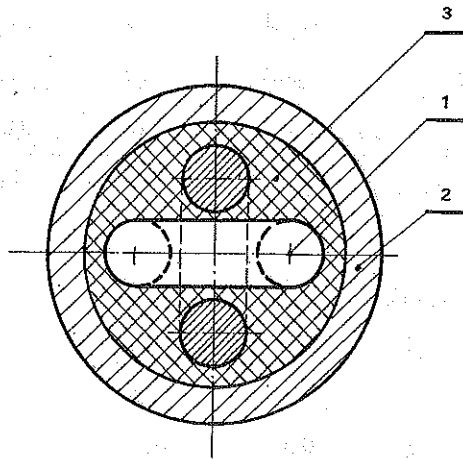
کابل جبران معمولاً برای مسیر ارتفاع بیش از ۳۰ متر ضروری است. برای سرعت‌های بیش از ۲/۵ m/s فقط سیم بگسل به عنوان زنجیر جبران بکار می‌رود. آنها به انتهای کابین متصل می‌شوند و از فلکه‌های سفت‌کننده که در ته چاه هستند می‌گذرند و به بالا می‌آید و به ته وزنه

تعادل متصل می‌شود. (سیستم سیم بگسل‌بندی در فصل ۳-۱ آمده است) برای سرعت‌های بیش از ۳/۵ m/s فلکه‌های سفت‌کننده سیم بگسل باید با وسیله ضد پیچیدن دوباره مجهز باشند. هنگامیکه این وسیله ضد پیچش به کار می‌افتد یک کلید ایمنی باید موتورگیربکس را متوقف کند.

برای سرعت‌های کمتر از ۲/۵ m/s می‌توان از نوع زنجیری جبران‌کننده استفاده نمود. آنها ارزاتر هستند و سیستم ساده‌تر است زیرا احتیاج به وسیله کششی ندارد. اولین کابل جبران، زنجیر با صفحه اتصال بود که ثابت شد بخصوص در سرعت‌های زیاد پر سر و صدا هستند. بنابراین برای سرعت‌های تا ۱ m/s تنها مناسب هستند بعلاوه مالش یک صفحه اتصال به دیگری باعث سایش می‌شد. زنجیر با صفحه اتصال به طور آزاد در چاه معلق است و حلقه‌ای از زنجیر در پائین‌ترین نقطه است با حرکت کابین حلقه دیگری به پائین می‌افتد و باعث سر و صدا و سایش در حلقه دیگر می‌شود.

بعداً در روی بعضی زنجیرهای جبران طناب بافته شده در حلقه‌های زنجیر رد شده و یا روی زنجیر پوشش پلاستیکی داده شده است. این روشها باعث کاهش صدا و سایش می‌شود.

شکل ۲-۲۸ مقطع زنجیر جبران (Whisperflex) ساخت شرکت (Siecor corp)



چندین سال قبل کابل جبران و سپرفلکس (Whisperflex) توسط شرکت آمریکائی Siecor corporation USA ساخته شد. این نوع دارای سطح مقطع دایره‌ای (شکل ۲-۲۸) و از

سه قطعه تشکیل شده است.

- ۱- یک قطعه استحکامی که معمولاً زنجیر است.
  - ۲- یک پوشش از پلی ونیل کلراید سیاه که سطح صاف و مقاوم در مقابل سایش را تشکیل می دهد.
  - ۳- مخلوطی از ذرات فلز و پلاستیک که تشکیل مغز پیوسته ای را می دهند.
- ذرات فلز ممکن است آهنی یا غیر آهنی با هر اندازه و شکلی باشند، قطر آنها ترجیحاً بین 0.5 تا 1 mm باشد و بین 50 تا 70 درصد حجم را اشغال می کنند و مابقی ذرات پلاستیکی پلی ونیل کلراید می باشند.

کابل ویسپر فلکس ممکن است بصورت کابل جبران تخت نیز ساخته شود. بکاربردن ذرات فلز باعث افزایش وزن در واحد طول می شود در نتیجه برای یک مقدار وزن بر طول معین کابل ویسپر فلکس دارای قطر کمتری نسبت به نوع زنجیری جبران است.

ویژگی اصلی کابل ویسپر فلکس کمتر شدن صدا و سایش است. بعلاوه باعث بوجود آمدن یک حلقه آزاد در چاه آسانسور می شود و دارای نوسان کمی است و احتمال اینکه به اطراف چاه

جدول ۱-۲ مشخصات فنی کابل جبران ویسپر فلکس

| حلقه نامی | حداکثر طول | قطر کابل | اندازه زنجیر | وزن کابل |
|-----------|------------|----------|--------------|----------|
| (mm)      | (m)        | (mm)     | (mm)         | (Kg/m)   |
| 457       | 114        | 25.1     | 3.2          | 1.49     |
| 508       | 152        | 29.7     | 4.8          | 2.24     |
| 533       | 183        | 32.8     | 6.4          | 2.98     |
| 558       | 232        | 36.1     | 7.9          | 3.37     |
| 609       | 194        | 40.4     | 7.9          | 4.47     |
| 609       | 232        | 41.7     | 9.5          | 5.22     |
| 609       | 203        | 45.5     | 9.5          | 5.96     |

برخورد کند کم است. این کابل دارای خصوصیت خفه کردن حرکت موجی، شبیه به کابل (OS) را دارد.

در جدول ۲-۱۰ خصوصیات تکنیکی برای انواع اندازه های کابل ویسپر فلکس که در حال حاضر تولید می شود آمده است، این نوع کابل اصولاً برای سرعت های بیش از 1.75 m/s استفاده می شود ولی در آینده کاربرد این نوع کابل در مورد ساختمان های بلند و آسانسورهای سریع بیشتر می شود و جانشینی برای زنجیر جبران و پولی های کششی برای سرعت های تا 3.5 m/s خواهد بود.

### مثال ۲-۱

یک سیم بگسل مناسب را برای آسانسور با اطلاعات زیر انتخاب نمایید.

$$Q = 630 \text{ kg} \quad \text{بار طراحی}$$

$$K = 737 \text{ kg} \quad \text{جرم کابین}$$

$$Z = 1020 \text{ kg} \quad \text{جرم وزنه تعادل}$$

$$H = 33.6 \quad \text{ارتفاع مسیر}$$

$$V = 1.6 \text{ m/s} \quad \text{سرعت طراحی}$$

$$i = 1 \quad \text{فاکتور سیم بگسل}$$

از زنجیر جبران استفاده نمی شود.

ضریب اطمینان  $f$  توسط معادله ۲-۱، که حداقل نیروی لازم برای پاره شدن  $N$  برای تمام

سیم بگسل ها را بیان می کند عبارتست از:

$$n \times N = F \times f = (Q + K) \times g_n \times f = (630 + 737) \times 9.81 \times 12 = 160,923 \text{ N}$$

از اثر وزن سیم بگسل صرف نظر می گردد، حداقل تعداد سیم بگسل  $n = 4$  خواهد بود. برای

انتخاب سیم بگسل از جداول ۲-۱، ۲-۲، ۲-۳ استفاده می گردد که در نتیجه داریم:

### گروه ساختاری ۱۹ × ۶

$$\text{قطر نامی } d = 10 \text{ mm} \quad \text{نیروی کل برای شکست } 198 \text{ KN}$$

$$\text{قطر نامی } d = 11 \text{ mm} \quad \text{نیروی کل برای شکست } 239.6 \text{ KN}$$



فرض شود که 1)  $n = 4$  2)  $n = 5$

$$N = \frac{147150}{4} = 36787.5 \text{ N} \quad (1)$$

بهترین انتخاب بنظر می‌رسد که سیم بگسل با قطر 10 mm با ساختار  $6 \times 19$  و یا  $8 \times 19$  باشد.

(نیروی شکست 49.5 KN و یا 43.9 KN به ترتیب می‌باشد).

ضریب اطمینان واقعی خواهد بود (برای جرم تقریبی سیم بگسل جداول ۲-۲ یا ۳-۲ را ملاحظه نمائید)

برای ساختار  $6 \times 19$

$$f = \frac{4 \times 49500}{\left[ \frac{2,500}{2} + 4 \times 36.1 \times 0.53 \right] \times 9.81} = 15.2$$

برای ساختار  $8 \times 19$

$$f = \frac{4 \times 43,900}{\left[ \frac{2,500}{2} + 4 \times 34.7 \times 0.53 \right]} = 13.52$$

$$N = \frac{147150}{5} = 29430 \text{ N} \quad (2)$$

از نقطه نظر ایمنی انتخاب ما هر کدام از سیم بگسل‌های زیر خواهد بود.

$d = 8 \text{ mm}$  یا  $6 \times 19$

$d = 10 \text{ mm}$  یا  $8 \times 19$

عاقلاسته است که قطر نامی 10 mm انتخاب شود حتی اگر از ساختار  $6 \times 19$  استفاده شود تا فشار مخصوص در شیارهای پولی کمتر باشد.

ضریب اطمینان واقعی

برای ساختار  $6 \times 19$

$$f = \frac{5 \times 49,500}{\left[ \frac{2,500}{2} + 5 \times 36.1 \times 0.53 \right] \times 9.81} = 18.75$$

برای ساختار  $8 \times 19$

$$f = \frac{5 \times 43,900}{\left[ \frac{2,500}{2} + 5 \times 34.7 \times 0.53 \right] \times 9.81} = 16.67$$

گروه ساختاری  $8 \times 19$

قطر نامی  $d = 10 \text{ mm}$  نیروی کل برای شکست 175.6 KN

قطر نامی  $d = 11 \text{ mm}$  نیروی کل برای شکست 212.8 KN

همانطور که از بررسی بالا مشخص می‌شود، از هر یک از سیم بگسل‌های معرفی شده از نقطه نظر ایمنی می‌توان استفاده نمود، بهرحال سیم بگسل با قطر نامی 11 mm ترجیح داده می‌شود زیرا فشار مخصوص در شیارهای پولی کاهش می‌یابد و عمر سیم بگسل و شیارها افزایش می‌یابد.

در بعضی تأسیسات از سیم بگسل 13 mm نیز به همین منظور استفاده می‌شود.

## مثال ۲-۲

سیم بگسل‌های یک آسانسور مسافری با مشخصات ذیل را انتخاب نمائید.

بار طراحی  $Q = 1000 \text{ kg}$

جرم کابین  $K = 1500 \text{ kg}$

جرم وزنه تعادل  $Z = 1950 \text{ kg}$

سرعت  $V = 1.6 \text{ m/s}$

ارتفاع مسیر  $H = 53 \text{ m}$

فاکتور سیم بگسل بندی  $i = 2$

از کابل جبران استفاده نشده است.

ضریب اطمینان در رابطه ۲-۱ داده شده است.

$$n \times N = \left[ \frac{Q+k}{i} + m_L \right] \times g_n \times f$$

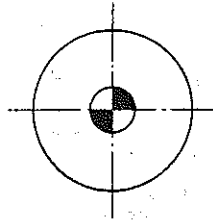
در محاسبات اولیه از وزن سیم بگسل  $m_L$  صرف‌نظر می‌گردد. حداقل نیروی لازم برای شکست تمام سیم بگسل‌ها

$$n \times N = \frac{1,000 + 1500}{2} \times 9.81 \times 12 = 147,150 \text{ N}$$



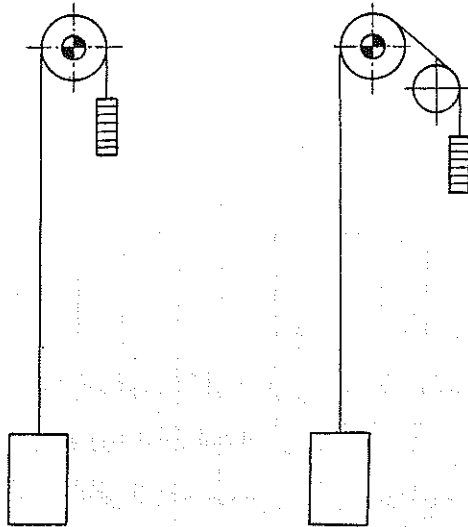
می‌گیرد. سالها قبل برای آسانسورهای زنجیری با مسیر بالا روی کم بکار می‌رفته که امروزه توسط آسانسور هیدرولیکی با بازده بهتر جایگزین گردیده است. سیستم‌های مختلف قرارگیری سیم‌ها در اشکال ۲-۳ الی ۱۰-۳ نشان داده شده است در تمام اشکال پولی شیاردار سیم بگسل مانند شکل ۱-۳ نشان داده شده است.

شکل ۱-۳ علامت قراردادی چرخ بگسل



شکل ۲-۳ سیستم سیم بگسل برای حالت موتور گیربکس در بالا - پیچش سیم یک دور - فاکتور

سیم بگسل بندی ۱



(۱) موتور و گیربکس در وضعیت بالای ساختمان

پیچش سیم بگسل یک دور فاکتور سیم  $i = 1$  شکل ۲-۳

## فصل سوم

### انواع سیستم‌های محرک

#### ۱-۳ رانش کششی

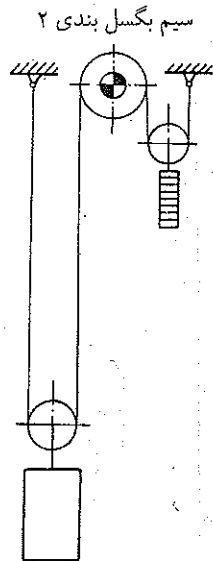
در این نوع رانش پولی کشش برای انتقال قدرت و حرکت به سیم بگسل آسانسور بکار می‌رود. نیروی کششی ایجاد شده در اثر اصطکاک بین سیم بگسل و سطح شیارهای پولی سیم بگسل می‌باشد.

#### ۱-۱-۳ سیستم‌های سیم بگسل بندی

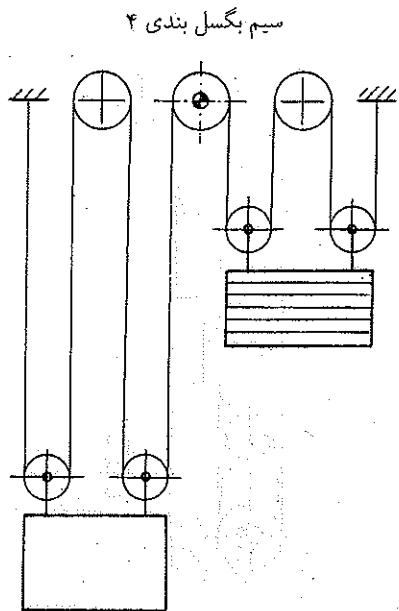
چندین نوع سیستم برای ترتیب قرارگیری سیم بگسل وجود دارد که متناسب با شرایط محلی، بخصوص محل قرارگیری موتور و گیربکس، وزن کابین و بار و سرعت کابین دارد. بمنظور داشتن عمر زیاد در سیستم سیم بگسل بندی همچنین راندمان بالای سیستم و مصرف قدرت بهینه باید توجه زیادی به سیستم قرارگیری سیم‌ها کرد. به همین منظور تعداد پولی‌ها باید در حد امکان کم باشد و از خم معکوس در سیم بگسل‌ها اجتناب گردد. موتور و گیربکس معمولاً در بالای چاه نصب می‌شود و در نتیجه سیستم سیم بگسل بندی ساده‌تر می‌گردد و بار روی سازه ساختمان کمتر می‌گردد. در بعضی تأسیسات موتور و گیربکس در پایین نزدیک کف چاه نصب می‌شود. هزینه اولیه در این حالت معمولاً بیشتر است و بار وزن بر روی پولی‌های بالای چاه و سازه ساختمان تقریباً زیاد است در نتیجه حتی المقدور از نصب موتور گیربکس در کف چاه باید اجتناب شود.

نصب موتور گیربکس در موقعیت وسط مسیر حرکت کابین نیز بندرت امروزه صورت

شکل ۳-۴ سیستم سیم بگسل برای حالت موتور گیربکس در بالا - پیچش سیم یک دور - فاکتور

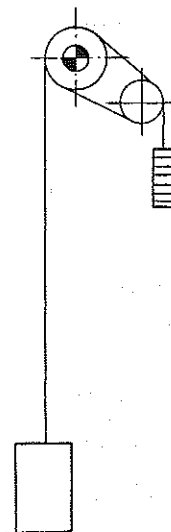


شکل ۳-۵ سیستم سیم بگسل برای حالت موتور گیربکس در بالا - پیچش سیم یک دور - فاکتور



|  |         |                      |
|--|---------|----------------------|
| فاکتور سیم $i = 1$   | شکل ۳-۳ | پیچش سیم بگسل دوپل   |
| فاکتور سیم $i = 2$   | شکل ۳-۴ | پیچش سیم بگسل یک دور |
| فاکتور سیم $i = 4$   | شکل ۳-۵ | پیچش سیم بگسل یک دور |
| <b>(۲) موتور و گیربکس در کف چاه</b>  |         |                      |
| فاکتور سیم $i = 1$   | شکل ۳-۶ | پیچش سیم بگسل یک دور |
| فاکتور سیم $i = 1$   | شکل ۳-۷ | پیچش سیم بگسل دوپل   |
| فاکتور سیم $i = 2$   | شکل ۳-۸ | پیچش سیم بگسل یک دور |
| شکل ۳-۳ سیستم سیم بگسل برای حالت موتور گیربکس در بالا - پیچش سیم دوپل - فاکتور |         |                      |

سیم بگسل بندی ۱



ساده‌ترین حالت وضعیت قرارگیری شکل ۳-۲ می‌باشد. در موارد ضروری از یک پولی برای افزایش فاصله بین کابین و وزنه تعادل استفاده می‌شود.

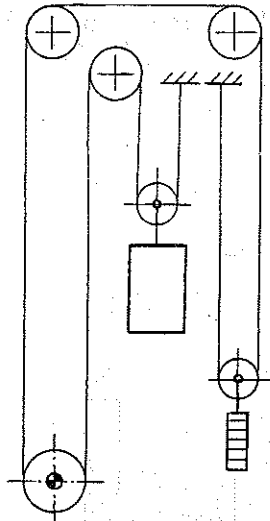
بمنظور دستیابی به کشش کافی از یک سیستم پیچشی سیم‌های دوپل نیز می‌توان استفاده کرد. فصل ۳-۱ را ملاحظه کنید. در شکل ۳-۳ سیم بگسل‌های آسانسور از کابین بر روی شیارهای پولی کشش عبور کرده به روی پولی دوم (هرزگرد) رفته سپس دوباره به پولی کشش بازگشته و به وزنه‌های تعادل متصل شده است. در حالیکه قطر پولی کشش برابر فاصله بین

مراکز کابین و وزنه تعادل باشد پولی دوم باید کاملاً در زیر این چرخ قرار گیرد و در حالتیکه این قطر از فاصله مراکز بیشتر باشد پولی دوم بعنوان فاصله انداز بکار می‌رود.

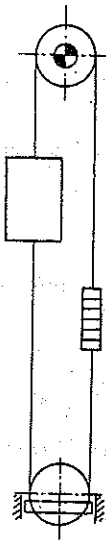
(شکل ۳-۳)

شکل ۳-۸ سیستم سیم بگسل برای حالت موتور گیربکس در کف چاه، پیچش سیم بگسل یکبار فاکتور

سیم بگسل بندی ۲

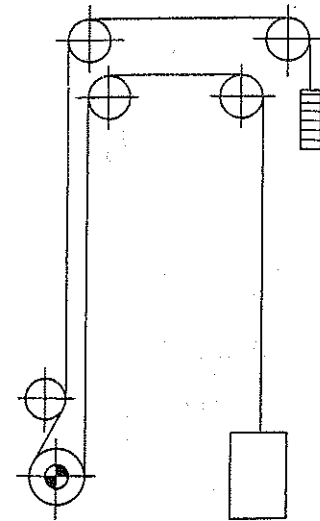


شکل ۳-۹ سیستم سیم بگسل با کابل جبران کننده فاکتور سیم بگسل بندی ۱



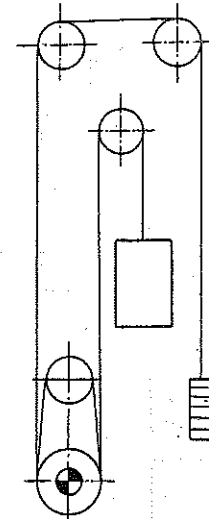
شکل ۳-۶ سیستم سیم بگسل برای حالت موتور گیربکس در کف چاه، پیچش سیم بگسل یک دور فاکتور

سیم بگسل بندی ۱



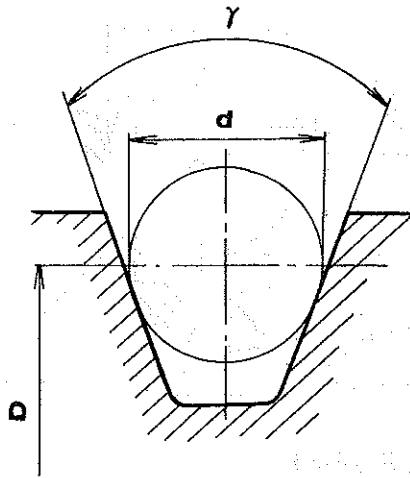
شکل ۳-۷ سیستم سیم بگسل برای حالت موتور گیربکس در کف چاه، پیچش سیم بگسل دو بار فاکتور

سیم بگسل بندی ۱

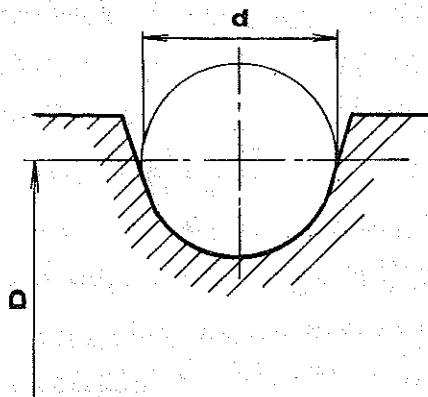


پولی‌های سیم بگسل با شیارهای ماشینکاری شده برای سیستم تعلیق آسانسور بکار می‌رود. دو نوع شیار اصلی در این چرخ‌ها بکار می‌رود.  
 (۱) شیار ۷ شکل زاویه بین شیار ۳۲ تا ۴۰° (شکل ۳-۱۱)  
 میزان کشش با کاهش زاویه شیار افزایش می‌یابد ولی فشار مخصوص بر سطح شیار و سایش هر دو طرف شیار و سیم بگسل نیز افزایش می‌یابد.

شکل ۳-۱۱ شیار ۷ شکل پولی کششی



شکل ۳-۱۲ شیار گرد (نیم دایره) برای پولی کششی

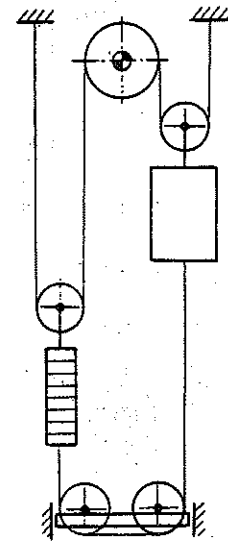


در حالتی که فاکتور سیم بگسل برابر یک نباشد هر دو انتهای سیم بگسل آسانسور، به تیرهای بالای سر چاه متصل شده است درحالی‌که پولی‌های چند برابر کننده به کابین و وزنه متعادل متصل می‌باشند.

نیروی کششی تئوری در سیم‌های آسانسور ۱ برابر کمتر از فاکتور سیم ۱ می‌باشد. سرعت محیطی پولی سیم بگسل ۱ برابر بیشتر می‌باشد.

سیستم‌های سیم بگسل بندی با کابل جبران در شکل‌های ۳-۹ (فاکتور سیم بگسل بندی ۱) و ۳-۱۰ (فاکتور سیم بگسل بندی ۲) نشان داده می‌شود. موتور در بالای چاه قرار داشته و پیچش سیم یک دور است.

شکل ۳-۱۰ سیستم سیم بگسل با کابل جبران - فاکتور سیم بندی ۲

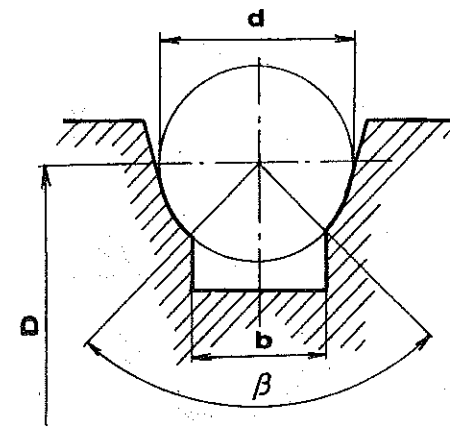


۳-۱-۲ پولی کشش و پولی فاصله انداز

نسبت بین قطر گام پولی سیم بگسل و قطر نامی سیم بگسل‌ها باید حداقل ۴۰ باشد (بدون توجه به تعداد شیارهای پولی سیم بگسل) این موضوع مطابقت با Bs5655 و A 17.1 دارد.  
 حداقل نسبت بین قطر دایره گام پولی‌های کششی و قطر نامی سیم بگسل‌ها برابر ۳۰ در Bs5655 و A 17.1 می‌باشد.

۲) شیار U شکل، گرد (نیم دایره) و یا دایره زیر بریده (شکل ۱۲-۳ و ۱۳-۳) در حالت نیم دایره کشش خیلی کمتر است بنابراین از پیچش دوپل بخصوص در آسانسورهای سرعت بالا استفاده می‌شود. بهر حال این نوع شیار دارای مزیت عمر طولانی‌تر سیم بگسل می‌باشد. زیرا فشار در ناحیه تماس بین شیار و سیم کمتر است و صدا نیز در این نوع سیستم که بویژه در سرعت‌های بالا حائز اهمیت است، کمتر می‌باشد.

شکل ۱۳-۳ شیار دایره زیر بریده پولی کششی



از لحاظ خواص، شیار دایره زیر بریده بین شیار V شکل و شیار دایره می‌باشد. عرض برش توسط رابطه مقابل داده شده. (۱-۳)

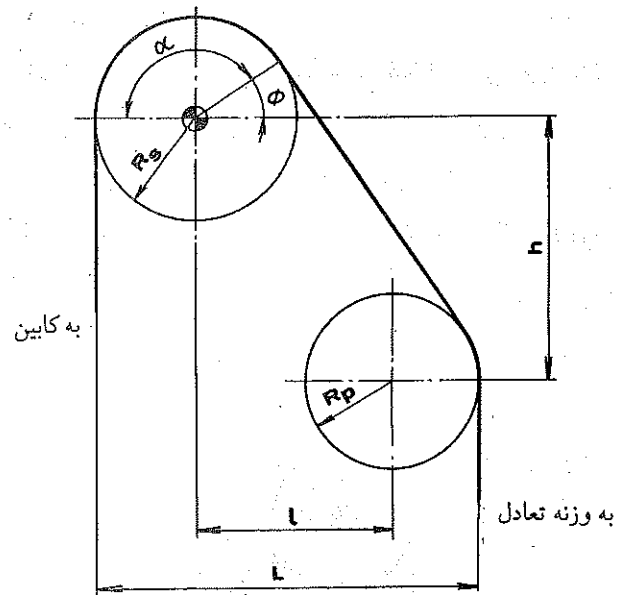
$$\frac{b}{2} = \frac{d}{2} \times \frac{\beta}{2}$$

زاویه زیر برش  $\beta$  ترجیحاً کمتر از  $90^\circ$  و نباید بیشتر از  $105^\circ$  باشد.

نتیجه آزمایش نیروی کششی در سیم‌های آسانسور که چندین سال قبل انجام گرفته نشان داده که توزیع نیرو در سیم بگسل‌های آسانسور با شیارهای U شکل مطلوب می‌باشد، در نتیجه نوع شیار دایره زیر برش شده در حالتیکه کشش کافی باشد جایگزین شیار V شکل می‌شود.

پولی فاصله‌انداز اغلب در موتور خانه همراه موتور و گیربکس قرار دارد ولی اگر فاصله زیادی بین مراکز کابین و وزنه تعادل لازم باشد این پولی در بالای چاه نصب می‌شود تا کاهش زاویه تماس بین سیم بگسل و پولی را کمتر کنند در شکل ۱۴-۳ شکل هندسی پولی کششی و پولی فاصله‌انداز نشان داده شده است.

شکل ۱۴-۳ شکل هندسی پولی کشش و پولی فاصله‌انداز



زاویه  $\phi$  بین محور افقی پولی و نقطه تماس سیم‌ها با پولی، کاهش زاویه تماس  $\alpha$  را بعلت بکار بردن پولی فاصله‌انداز نشان می‌دهد. چون  $\alpha = 180^\circ - \phi$  و توسط رابطه

$$\sin \phi = \frac{L \sqrt{L^2 + h^2 - (R_s - R_p)^2} - h \times (R_s - R_p)}{L^2 + h^2} \quad (۲-۳)$$

در رابطه با فواصل افقی و عمودی بین محورهای دوران پولی کشش و پولی فاصله‌انداز اگر

$$R_s = R_p$$

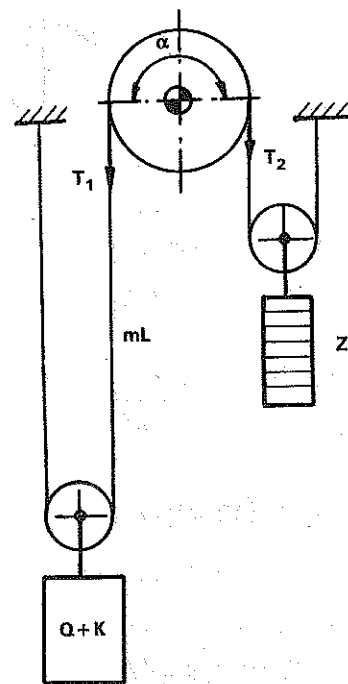
$$\sin \phi = \frac{1}{\sqrt{L^2 + h^2}}, \quad \text{tg} \phi = \frac{1}{h} \quad (۳-۳)$$

چون فاصله  $l$  با یک مقدار معین  $l = L - (R_s + R_p)$  تعریف شده رابطه زاویه پیچش با فاصله عمودی  $h$  واضح می‌شود.

اگر محور سیم بگسل‌هایی که داخل شیار پولی می‌شوند و خارج می‌شوند با صفحه شعاعی

پولی منطبق نباشد باعث سایش شدید سیم بگسل و شیار پولی می‌شود. برای کاهش سایش باید زاویه بین سیم بگسل و صفحه شعاعی پولی از مقدار مشخصی که طبق تجربه بدست آمده نباید تجاوز نماید این مقدار معمولاً بصورت نسبت کتانژانت این زاویه بیان می‌شود و مقدارش ۱:۱۰۰ می‌باشد درحالتیکه فاصله بین دو پولی و یا پولی و چرخ سیم بگسل ثابت می‌باشد. هنگامیکه این دو نقطه متغیر باشند و در نتیجه این نسبت با حرکت کابین تغییر می‌کند. کمترین مقدار می‌باید 41:1 باشد (در هنگامیکه کابین و یا وزنه تعادل کاملاً بر روی ضربه گیر فشرده شده قرار دارد).

شکل ۳-۱۵ دیاگرام نیروها روی پولی کشش



۳-۱-۳ نیروهای روی پولی کشش

حداکثر مقدار کشش که در روی شیارهای پولی کشش تشکیل می‌شود تابعی از ضریب اصطکاک واقعی بین سیم بگسل و شیارها و زاویه تماسی که سیم‌ها با محیط شیار می‌سازد (زاویه پیچش) و معمولاً توسط رابطه Euler بیان می‌گردد.

$$\frac{T_1}{T_2} \leq e^{fx\alpha} \quad (۴-۳)$$

نسبت  $\frac{T_1}{T_2}$  نسبت بین نیروی بزرگتر و کوچکتر کششی ساکن در دو طرف سیم روی شیار پولی سیم بگسل می‌باشد.

e - مبنای لگاریتمی طبیعی.

f - ضریب اصطکاک بستگی به شکل شیار نیز دارد.

$\alpha$  - زاویه پیچیدن سیم بر روی شیار است (برحسب رادیان)

مقدار نیروهای کششی ساکن  $T_1$  و  $T_2$  بستگی به بار اسمی  $Q$  جرم کابین و یا وزنه تعادل، جرم سیم‌های بگسل در حال گردش و فاکتور سیم بگسل بندی دارد.

اگر از کابل‌های جبران کننده استفاده شود اثر وزن آنها و نیروی کشیدن آنها نیز باید در نظر گرفته شود. در رابطه با شکل ۳-۱۵ نیروهای  $T_1$  و  $T_2$  باید بر مبنای یک کابین کاملاً پر در پائین‌ترین طبقه و فاکتور سیم بگسل  $i$  و یک سیستم دو به یک کشیده شده است محاسبه گردد.

$$T_1 = \left[ \frac{Q+K}{i} + m_L \right] \times g_n \quad (N) ; \quad T_2 = \frac{Z}{i} \times g_n \quad (N) \quad (۵-۳)$$

K جرم کابین خالی (kg)

Q بار طراحی شده برای سیستم (kg)

$m_L$  جرم یکدور سیم بگسل‌ها در گردش (kg)

Z جرم وزنه تعادل (kg)

i فاکتور سیم بگسل بندی

$g_n$  شتاب ثقل  $m/s^2$

نیروهای وارد بر شیارهای پولی سیم بگسل در حالتی که پیچیدن سیم دابل باشد. در شکل ۳-۱۶ نشان داده شده است.

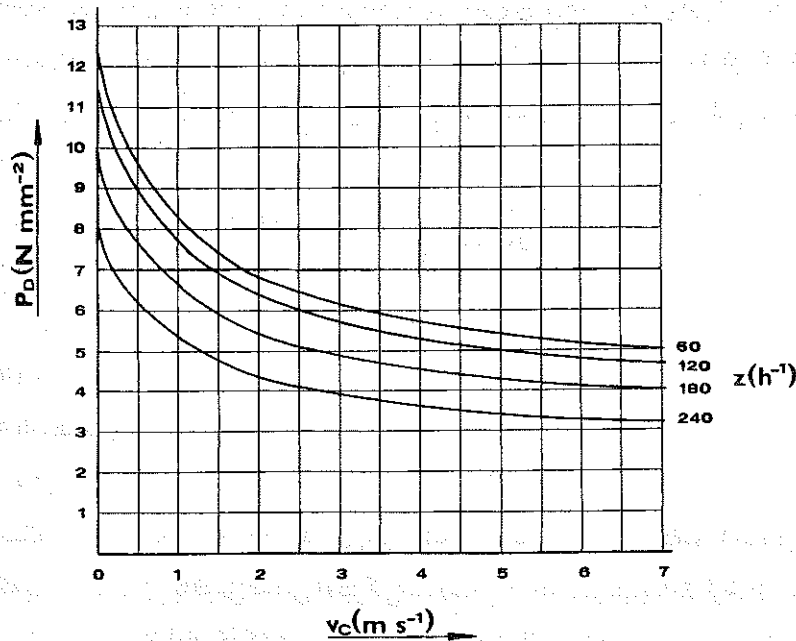
$T_3$  نیروی کششی بعد از اولین دور پیچش دور شیارها (زاویه پیچش  $\alpha_1$ ) می‌باشد. راندمان پولی راننده و دومین پولی بحساب نیامده است.

کلی سیستم سیم بگسل بندی کمتر می‌شود.

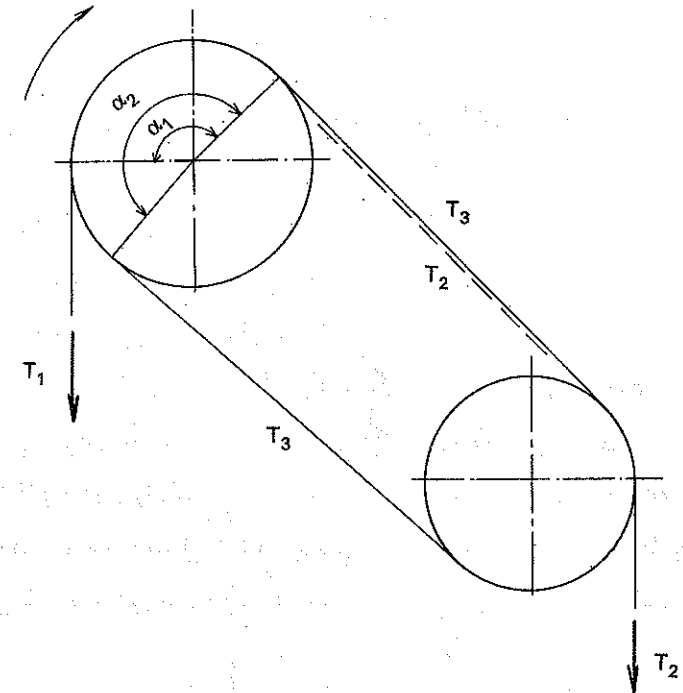
۴-۱-۳ فشار مخصوص سیم در شیارهای پولی  
بیشترین مقدار فشار مخصوص در BS 5655 آمده است.

$$P_D = \frac{12.5 + 4v_c}{1 + v_c} \quad (\text{N/mm}^2) \quad (۸-۳)$$

$v_c$  سرعت سیم بگسل است که با سرعت کابین مربوط می‌باشد (m/s)  
در بعضی کشورهای اروپائی حداکثر فشار نه تنها با سرعت سیم بلکه با شدت ترافیک رفت و آمد کابین نیز مربوط می‌شود که معمولاً با تعداد رفت و آمد در ساعت بیان می‌شود. در شکل ۱۷-۳ دیاگرام نشان دهنده رابطه بیشترین فشار مجاز مخصوص  $P_D$  بر حسب سرعت سیم بگسل  $v_c$  و تعداد دفعات رفت و آمد در ساعت  $Z$  می‌باشد. اثر شرایط ترافیکی با حاصل ضرب شکل ۱۷-۳ حداکثر فشار مجاز مخصوص بر حسب سرعت سیم بگسل



شکل ۱۶-۳ نیروهای روی پولی کنشش با پیچیدن دوبل



$$\frac{T_1}{T_3} \leq e^{f \times \alpha_1}; \quad \frac{T_3}{T_2} \leq e^{f \times \alpha_2} \quad (۶-۳)$$

و بنابراین

$$\frac{T_1}{T_2} \leq e^{f \times (\alpha_1 + \alpha_2)} \quad (۷-۳)$$

کنشش بطور قابل ملاحظه‌ای در سیم بگسل زیاد شده است و در نتیجه پیچیدن دوبل از این نظر مناسب است ولی از طرف دیگر طراحی سیستم پیچیده‌تر می‌گردد و ارتفاع افزایش می‌یابد و عرض پولی کنشش بعلت اینکه تعداد شیارها دو برابر می‌گردد افزایش می‌یابد. تعداد خم‌های سیم بگسل افزایش می‌یابد و در نتیجه سایش آنها بیشتر می‌شود. مقدار نیروی روی پولی از حالت با یک‌دور پیچش بیشتر می‌شود. مقاومت اصطکاکی بیشتر می‌شود و در نتیجه راندمان

فرمول اصلی با ضریب K بحساب آمده است. بنابراین

$$P \leq P_D = \frac{12.5 + 4v_c}{1 + v_c} \times K \quad (\text{N/mm}^2) \quad (9-3)$$

ضریب K از رابطه زیر محاسبه می شود.

$$K = \frac{52 - \left(\frac{Z}{60}\right)^2 - \frac{Z}{60}}{50} \quad (10-3)$$

در محاسبه فشار مخصوص در شیارهای پولی با پروفیل متفاوت فرضیات اولیه Hymans & Helborn (1927) بکار می رود و هنوز صادق است و در سراسر جهان بکار می رود.

(i) شیار V شکل

طول تغییر شکل سیم بگسل بعلت اثر شعاعی کششی سیم بگسل فرض می شود که تقریباً  $\frac{1}{4}$  قطر سیم باشد و شکل منحنی فشار مخصوص در این طول سینوسی باشد. (شکل ۳-۱۸) بیشترین مقدار فشار مخصوص در هر نقطه در طول پیچیدن سیم روی شیار پولی با رابطه زیر داده شده است.

$$P = \frac{3\pi \times T}{2D \times d \times \sin \frac{\gamma}{2}} \quad (\text{N/mm}^2) \quad (11-3)$$

T(N) نیروی کشش در نقطه ای که فشار مخصوص محاسبه می شود.

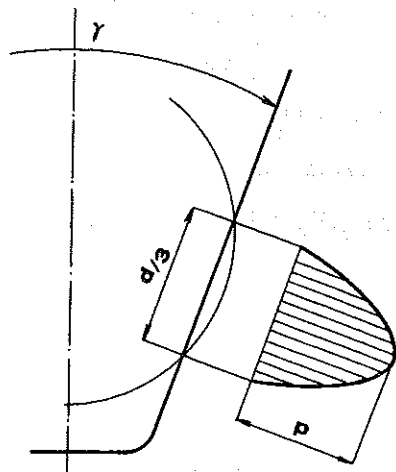
D(mm) قطر دایره گام کششی

d(mm) قطر نامی سیم

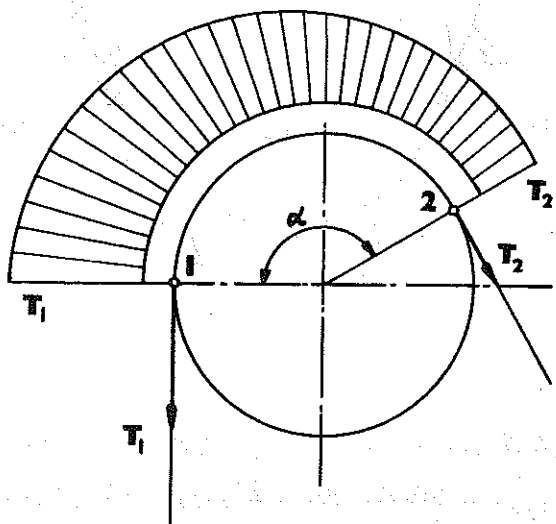
$\gamma$  زاویه شیار V شکل

همانطور که در معادله ۳-۱۱ دیده می شود فشار مخصوص رابطه مستقیم با نیروی کشش دارد که بصورت نمائی با قوس تماس تغییر می کند (شکل ۳-۱۹) در نتیجه مقدار مطلق حداکثر فشار مخصوص در نقطه ای که کشش سیم بیشترین باشد اتفاق می افتد.

شکل ۳-۱۸ توزیع فشار مخصوص در شیار V شکل



شکل ۳-۱۹ تغییر نیروی کششی در قوس تماسی پولی سیم بگسل



سایش شیارها باعث می شود که شکل شیار V شکل به شکل نشیمن دایره با زاویه تماس متغیر تبدیل شود.

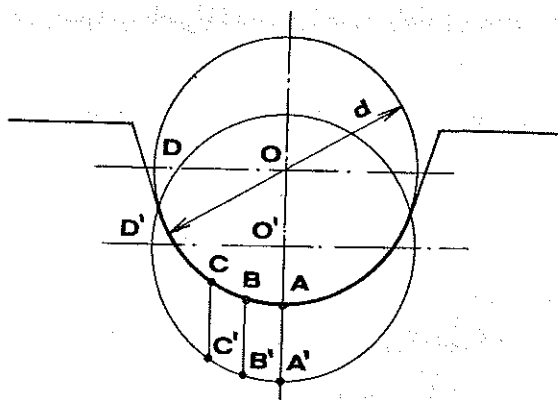


از شکل ۲۳-۳ واضح است که

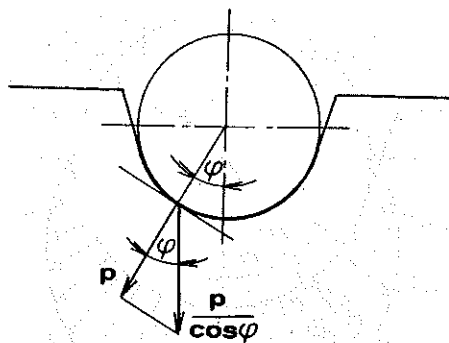
$$\frac{P}{\cos\phi} = \text{const} \quad (۱۲-۳)$$

و بنابراین فشار مخصوص در صفحه شعاعی.

$$P = \text{const} \times \cos\phi \quad (۲۱-۳)$$



شکل ۲۲-۳ فشار مخصوص در یک نقطه از سطح تماس در شیار دایره

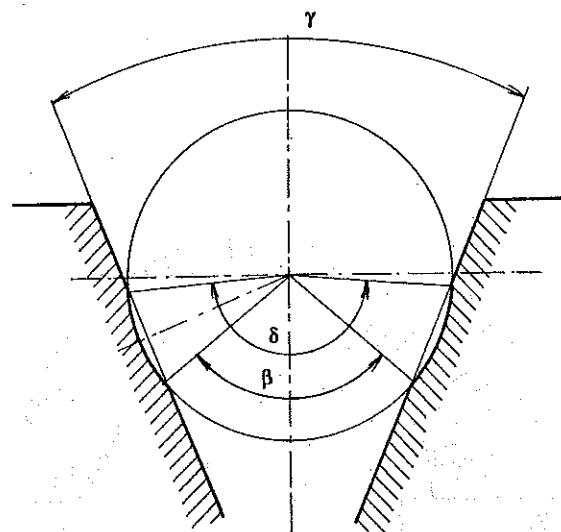


برای  $\phi = 0$   $\cos\phi = 1$  حداکثر مقدار فشار در ته شیار اتفاق می‌افتد. توزیع فشار مخصوص در سطح تماس بصورت نمایشی در شکل ۲۳-۳ نشان داده شده است. چون مجموع بردارهای عمودی فشار در صفحه شعاعی باید در تعادل با نیروی شعاعی در

این اثر مانند یک شیار دایره زیر برش شده است. (شکل ۲۰-۳) فشار مخصوص با ضریب اصطکاک و کشش کاهش می‌یابد. با افزایش سایش، سیم بیشتر در شیار فرو می‌رود و شعاع تماس به نسبت اختلاف زاویه  $\delta - \beta$  افزایش می‌یابد.

زاویه خطوط عمودی خارجی سطح تماس  $\delta$  می‌تواند به حداکثر مقدار یعنی  $180^\circ$  برسد درحالی‌که زاویه  $\beta$  نسبتاً کم است. بمنظور بدست آوردن یک مقدار مشخص حداقل زاویه  $\beta$  از شیارهای V شکل زیر برش شده استفاده می‌شود. مقدار واقعی فشار مخصوص در یک شیار سائیده شده می‌باید محاسبه شود. (قسمت iii را ملاحظه کنید).

شکل ۲۰-۳ شیار V شکل بعد از سایش در چرخ سیم بگسل کششی



(ii) شیار گرد

همانطور که در شکل ۲۱-۳ نشان داده شده بعد از اینکه سایش یک شیار گرد اتفاق افتاد، سیم بگسل عمیق‌تر در شیار فرو می‌رود و تغییر مکان تمام نقاط محیطی یکسان است. به این معنی است که سایش شیار در جهت شعاعی در طول قوس تماس یکسان است سایش شیار بعلت اصطکاک بستگی به میزان فشار مخصوص دارد. اگر ضریب اصطکاک ثابت باشد مولفه شعاعی فشار مخصوص باید در هر نقطه در قوس تماس ثابت باشد. بصورت ریاضی بیان گردد

یک مقدار فوق العاده کوچک سیم بگسل  $dN$ ، باشد رابطه ۳-۱۳ را می توان برای محاسبه فشار مخصوص بکار برد. (شکل ۳-۲۳ را ملاحظه کنید).

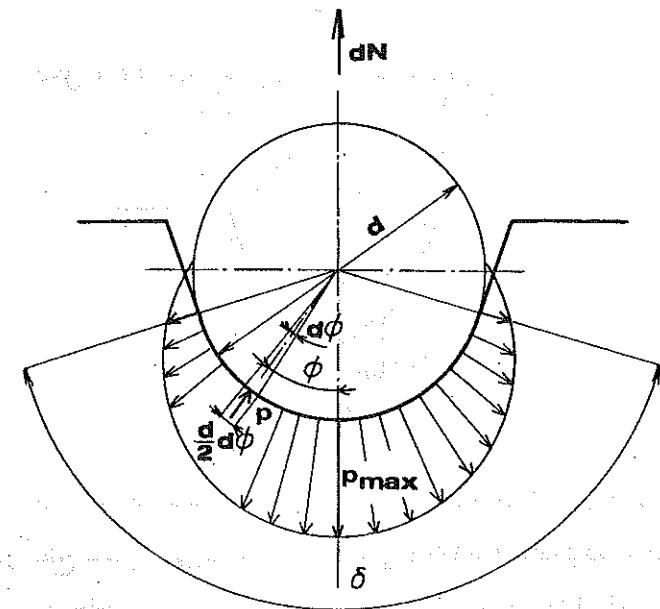
$$dN = \frac{D \times d}{4} \times d\alpha \times \int_{-\frac{\delta}{2}}^{+\frac{\delta}{2}} P \times \cos\phi \times d\phi \quad (13-3)$$

رابطه  $D \times (d/4) \times d\alpha \times d\phi$  یک سطح تماس کوچک را مشخص می کند که ابعاد آن  $d/2 \times d\phi$  در صفحه شعاعی و  $D/2 \times d\alpha$  در زاویه پیچیدن سیم بگسل روی چرخ سیم بگسل می باشد. با بکار بردن روشهای ریاضی فشار مخصوص از رابطه زیر محاسبه می شود.

$$P = \frac{8T \times \cos\phi}{D \times d \times (\delta + \sin\delta)} \quad (\text{N/mm}^2) \quad (14-3)$$

که این مقدار بصورت عمومی صادق است.

شکل ۳-۲۳ توزیع فشار مخصوص در یک شیار گرد

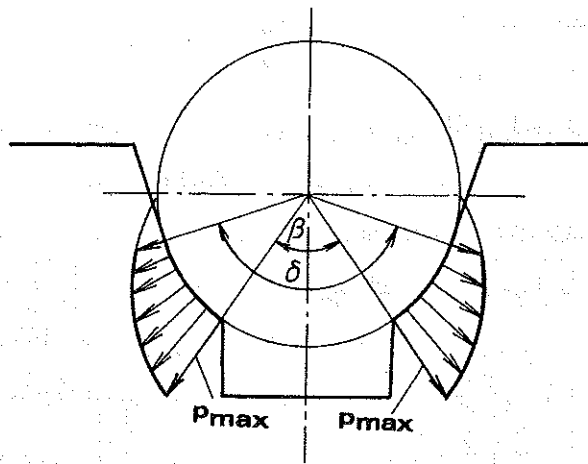


بیشترین فشار مخصوص در ته شیار ( $\cos\phi = 1$ ) اتفاق می افتد، در نقطه ای که کشش سیم T بیشترین مقدار را دارد.

### (iii) شیار زیر برش شده

توزیع فشار مخصوص در طول سطح تماس (شکل ۳-۲۴) مشابه شیار گرد می باشد و با همان منحنی  $\cos\phi \times$  ثابت  $P =$  بیان می شود؛ هر چند یک فرق عمده بعلت پروفیل شیار اصلاح شده وجود دارد. خط تماس بین سیم بگسل و شیار در جایی قطع می شود که فشار بیشترین است بنابراین بردارهای فشار بر روی سطح شیار تماس کوچکتری گسترده شده و در نتیجه فشار در شیار بیشتر از شیار گرد می باشد.

شکل ۳-۲۴ توزیع فشار مخصوص در یک شیار زیر برش شده



معادله اولیه کمی متفاوت است

$$dN = \frac{D \times d}{2} \times d\alpha \times \int_{\frac{\beta}{2}}^{\frac{\delta}{2}} P \times \cos\phi \times d\phi \quad (15-3)$$

و با کار بردن همان روشهای ریاضی معادله نهائی بدست می آید.

$$P = \frac{8T \times \cos \phi}{D \times d \times [\delta + \sin \delta]}$$

و  $DN = T \times d\alpha$  بعد از انتگرال‌گیری رابطه نهائی عبارت است از:

$$f = 4\mu \times \frac{\sin \frac{\delta}{2}}{\delta + \sin \delta} \quad (20-3)$$

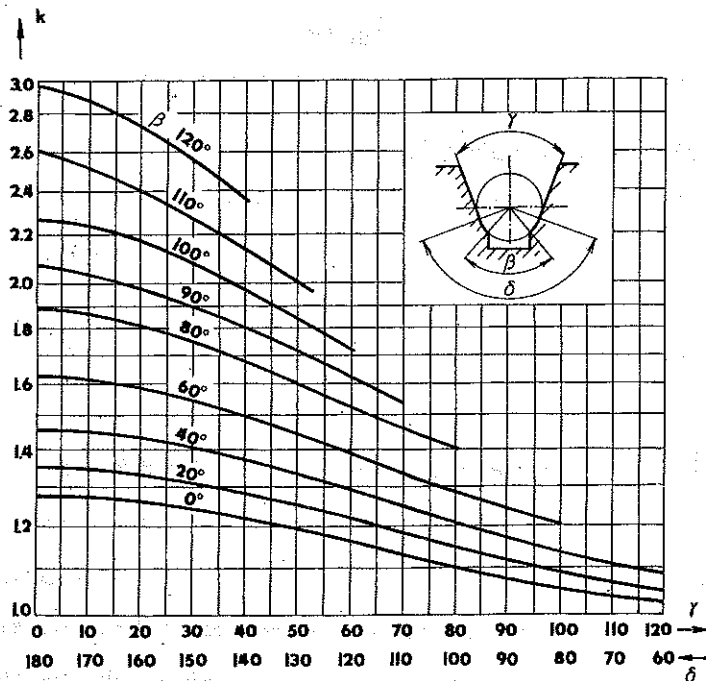
(۳) شیار گرد زیر برش شده

اگر همان روش در (۲) بکار رود رابطه نهائی بدست می‌آید

$$f = 4\mu \times \frac{\sin \frac{\delta}{2} - \sin \frac{\beta}{2}}{\delta - \beta + \sin \delta - \sin \beta} \quad (21-3)$$

در حالت کلی رابطه  $f$  بصورت  $f = k \times \mu$  که  $k$  از دیاگرام شکل ۳-۲۵ برای شیار گرد و گرد زیر برش شده می‌توان بدست آورد.

شکل ۳-۲۵ شکل برای تعیین ضریب اصطکاک در شیار گرد و گرد زیر برش شده



$$P = \frac{8T \times \cos \phi}{D \times d \times [\delta - \beta + \sin \delta - \sin \beta]} \quad (\text{N/mm}^2) \quad (16-3)$$

حداکثر فشار در لبه زیر برش شده اتفاق می‌افتد یعنی

$$P_{\max} = \frac{8T \times \cos \frac{\beta}{2}}{D \times d \times [\delta - \beta + \sin \delta - \sin \beta]} \quad (17-3)$$

۳-۱-۵ ضریب اصطکاک سیم بگسل در شیارها

(۱) شیار V شکل

همانطور که می‌دانیم ضریب اصطکاک برای شیار V شکل عبارت است از

$$f = \frac{\mu}{\sin \frac{\gamma}{2}} \quad (18-3)$$

که  $\mu$  ضریب واقعی اصطکاک بین سیم بگسل و پولی فولادی یا چدنی می‌باشد، برای محاسبه معمولاً مقدار  $\mu = 0.09$  انتخاب می‌شود.  $\gamma$  زاویه شیار است.

برای شیار V شکل  $35^\circ$  مقدار ضریب اصطکاک  $f = 3.325 \mu$  که باعث افزایش قابل ملاحظه نیروی کششی می‌گردد. بمحض اینکه سایش اتفاق می‌افتد شکل شیار تغییر می‌کند و مقدار ضریب اصطکاک کمتر می‌گردد.

(فصل ۳-۱۴ را ملاحظه کنید)

(۲) شیار گرد

مقدار عکس العمل شعاعی  $DF$  با نیروی شعاعی  $dN$  در یک قسمت کوچک سیم مانند زیر محاسبه می‌گردد:

$$dF = f \times dN = \frac{D \times d}{4} \times d\alpha \times \mu \times \int_{-\frac{\delta}{2}}^{+\frac{\delta}{2}} P \times d\phi \quad (19-3)$$

بعد از جایگذاری

اگر زاویه  $\delta$  برابر  $180^\circ$  باشد ضریب اصطکاک بیشترین مقدار خود را خواهد داشت برای شیار گرد.

$$f = \frac{4}{\pi} \times \mu = 1.273\mu \quad (22-3)$$

برای شیار زیر برش شده

$$f = 4\mu \times \frac{1 - \sin \frac{\beta}{2}}{\pi - \beta - \sin \beta} \quad (23-3)$$

### ۳-۱-۶ کشش در شرایط مختلف

نیروی کشش باید در هر شرایطی بدون توجه به بار داخل کابین، محل کابین و جهت حرکت آن کافی باشد یعنی اعتبار آن با معادله (۳-۴) برقرار باشد.

$$\frac{T_1}{T_2} \leq e^{f \times \alpha}$$

برای اجتناب از نیاز به محاسبه کامل کشش واقعی که ممکن است پیچیده باشد بخصوص با سیستم چند سیمی، یک رابطه توسعه داده شده معتبر از Bs 5655, En 81 بدست آمده که در رابطه ۳-۲۴ آمده است.

$$\frac{T_1}{T_2} \times C_1 \times C_2 \leq e^{f \times \alpha} \quad (24-3)$$

که  $\frac{T_1}{T_2}$  نسبت بین نیروهای بزرگتر و کوچکتر استاتیک در قسمتی از سیم بگسل در طرفین پولی کشش می باشد.

دو حالت بررسی می شود:

(۱) کابین در پائین ترین طبقه با باری معادل ۱۲۵٪ بار طراحی

(۲) کابین بدون بار در بالاترین طبقه

$C_1$  ضریبی که شتاب، شتاب منفی و شرایط مخصوص نصب را در نظر می گیرد.

$$C_1 = \frac{g_n + a}{g_n - a}$$

$g_n$  شتاب استاندارد ثقل  $m/s^2$  و  $a$  شتاب منفی کابین ( $m/s^2$ ) می باشد.

کمترین مقدار مجاز  $C_1$  در جدول ۳-۱ داده شده است.

جدول ۳-۱ مقادیر  $C_1$

| سرعت ها<br>(m/s)   | $C_1$ |
|--------------------|-------|
| $\leq 0.63$        | 1.1   |
| 0.63 to $\leq 1.0$ | 1.15  |
| 1.0 to $\leq 1.6$  | 1.2   |
| 1.6 to $\leq 2.5$  | 1.25  |

برای سرعت های بیشتر از  $2.5 \text{ m/s}$   $C_1$  را باید برای هر حالت محاسبه کرد ولی حداقل مقدار نباید از ۱.۲۵ کمتر باشد.

$C_2$  ضریبی است که تغییرات در پروفیل شیار بعلت سایش را بحساب می آورد.

برای شیار گرد و زیر برش شده  $C_2 = 1.0$

برای شیار V شکل  $C_2 = 1.2$

باید برای تعیین نیروی کششی بخصوص برای بالابرها با ارتفاع زیاد بسیار دقت کرد. جائیکه وزن سیم ها در طرف وزنه تعادل ممکن است کافی برای کشش باشد در حالیکه وزنه تعادل بر روی ضربه گیر قرار دارد و موتور و گیربکس در جهت رفتن بالا دوران می کند. باید تمهیداتی در نظر گرفت که در این شرایط کابین بلند نشود.

حداکثر کشش موجود توسط زاویه پیچیدن  $\alpha$  و ضریب اصطکاک سیم ها در شیار  $f$  محدود می شود در رابطه با معادله ۳-۴ و نتیجتاً حداکثر کشش وقتی  $f \times \alpha$  بیشترین است اتفاق می افتد.

با افزایش  $f(1) f(2) \alpha$  و یا هر دو کشش افزایش می‌یابد. قابلیت کشش بیشتر بعلت ضریب اصطکاک بیشتر با استفاده از پوشش غیر فلزی بر روی شیارهای پولی سیم بگسل به دست می‌آید. برای سالها از این روش در موتور گیربکس کششی در شرکت (Koepe) استفاده شده؛ پولی‌های سیم بگسل آنها با قطر زیاد بوسیله پوشش هائی که با قطرهای کوچک که بطور منفرد کنار یکدیگر نصب شده است ساخته می‌شود.

مشخصات اصلی پوشش شیارها بدین صورت جمع بندی می‌شوند:

- ضریب اصطکاک زیاد تحت تمام شرایط حرکتی و سکون و تحت گریسکاری سیم بگسل ثابت باقی می‌ماند.

- مقاومت در مقابل فشار مخصوص در منطقه تماس بین سیم و پوشش

- مقاومت در مقابل سایش

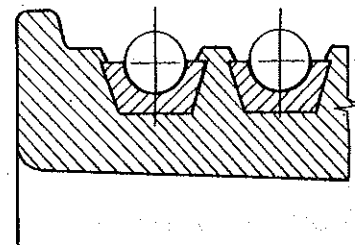
- مقاومت در مقابل گریسکاری سیم بگسل

- پایدار ماندن شرایط فیزیکی تحت شرایط آب و هوائی مختلف (درجه حرارت، رطوبت)

- مقاومت در مقابل مرور زمان

- آتش گرفتن با مقدار کم دود یا گاز سمی وقتی که تحت تاثیر حرارت مواد آن تغییر کند.

شکل ۳-۲۶ ترتیب قرارگیری قطعات پوششی در شیار کششی

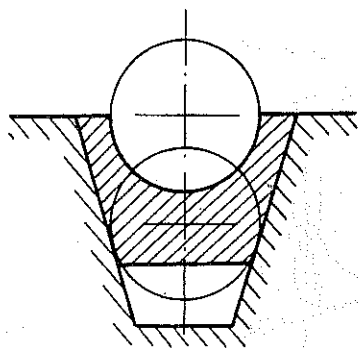


اولین پوشش شیار سیم بگسل برای آسانسورهای کششی در اواسط سالهای ۱۹۶۰ پدیدار شد طراحی آن مشابه گیربکس Koepe بود آنها از قسمت‌های کوتاه پولی اورتان که کنار یکدیگر قرار می‌گیرند و حالت ارتجاعی دارند ساخته می‌شوند. این قطعات در جای خود نصب می‌شوند و قطعه آخر به اندازه فضای باقیمانده بریده می‌شود و نصب می‌گردد. فضای شیار سیم بگسل با بکار بردن پوشش‌های شیار افزایش می‌یابد شکل ۳-۲۶ و ماشینکاری شیارها نسبت

به شیارهای عادی پرهزینه‌تر خواهد بود. بهرحال کشش و قابلیت کشش با پیچش یکدور سیم بگسل افزایش می‌یابد و همینطور عمر سیم بگسل بعلت کمتر شدن فشار مخصوص در شیار گرد قطعه پوششی افزایش می‌یابد. کاهش سطح صدا را نیز خواهیم داشت زیرا قبلاً تماس سیم بگسل فولادی با شیارهای فلزی بود.

طراحی فعلی قطعات پوشش اضافی توسط شرکت بالابراتیس از یک رینگ قابل انعطاف پلی اورتان که در شیارهای V شکل ماشینکاری شده پولی سیم بگسل قرار می‌گیرد تشکیل شده است. دو سر این رینگ پلی اورتان بسادگی توسط حرارت بهم متصل می‌شود. در شیار V شکل چرخ سیم بگسل بسته به اندازه قطر چرخ سیم بگسل توسط پروفیل پلی اورتان کمی کمتر از محیط چرخ سیم بگسل بریده می‌شود و در جای خود محکم قرار می‌گیرد. انتهای این رینگ توسط چاقوی داغ بهم متصل شده که تشکیل یک کمر بند بی انتها را می‌دهد. این پروفیل جوش خورده روی شیار کشیده شده و داخل یک شیار قرار می‌گیرد.

شکل ۳-۲۷ ترتیب قرارگیری قطعه پوششی شیار



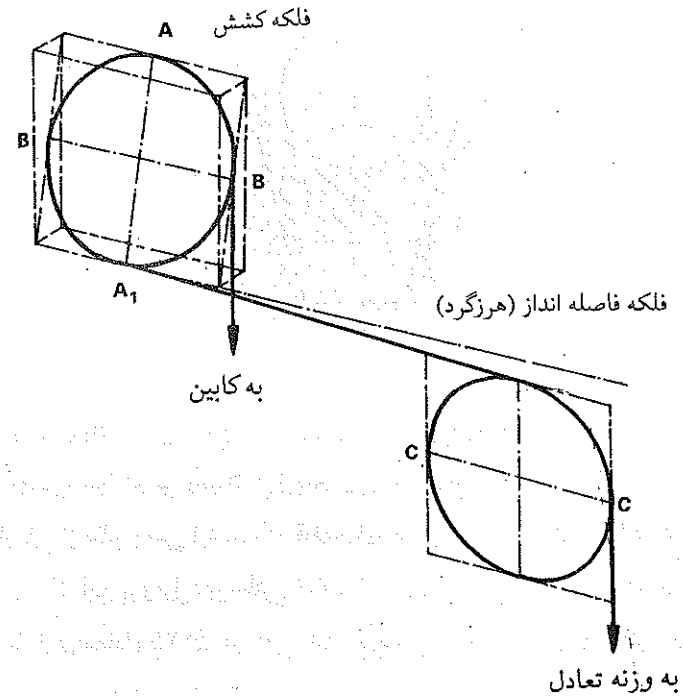
رینگ پلی اورتان شکل دائمی خود را در شیار دوباره بدست می‌آورد و در شیار بدون احتیاج به چسب سخت می‌چسبد. درز بهم پیوسته نیز مانند خود جنس مستحکم می‌باشد. مشخصه اصلی از نظر ایمنی اینست که قطعه غیر فلزی پوشش شیار دائماً دارای کشش کافی باشد و هرچند که این پروفیل بهر علتی خراب شود (توسط آتش از بین برود) بر طبق A 17.1 یک کابین با باری معادل ۱۲۵٪ بار نامی باید به ایمنی متوقف شود و در چنین حالتی در جای

خود ثابت بماند. این موضوع با نشستن قطعه پوششی در شیار ماشینکاری شده  $35^\circ$  V شکل کشش بدست می آید شکل (۳-۲۷). اگر قطعه پولی اورتان خراب شود سیم بگسل با خود شیار در زاویه پیچش تماس حاصل می کند و فشار مخصوص زیادی را اعمال می کند ولی آن را می توان در زمان کوتاهی که کابین حرکت می کند مجاز دانست.

مزیت بعدی استفاده از قطعات پوششی غیر فلزی شیار، حذف ماشینکاری دوباره شیار بعد از اینکه روی پوششها سایش اتفاق افتاد می باشد و کمتر شدن انتقال ارتعاشات به کابین می باشد و مسافرین مسیر آرامتر و ساکت تری را طی می کنند. قطعات پوششی پلی اورتان در محرک های با گیربکس و بدون گیربکس با سرعت کابین تا  $5 \text{ m/s}$  استفاده می شود.

زاویه پیچیدن ( $\alpha$ ) را با بکار بردن پیچیدن دوپل می توان بطور قابل ملاحظه ای افزایش داد فصل ۳-۱-۳ را ملاحظه کنید. راه حل دیگر این مسئله ابتدای سال های ۱۹۸۰ معرفی شد هنگامیکه شرکت بالا براتیس «پیچیدن بلند» را معرفی کرد.

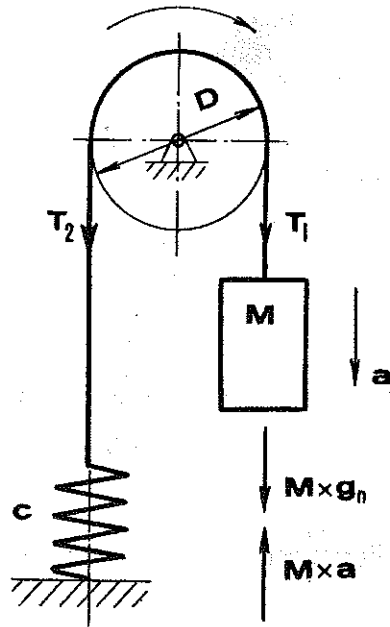
شکل ۳-۲۸ دیاگرام ترتیب پیچیدن بلند برای موتور گیربکس



این ترتیب پیچیدن سیم بگسل زاویه تماس به دور پولی کشش را به  $270^\circ$  می رساند همانطور که در شکل ۳-۲۸ نشان داده شده است. سیم بگسل هایی که به کابین می رود و آنهایی که به وزنه تعادل می رود توسط یک پولی فاصله انداز هدایت می شوند. به منظور اجتناب از هر نوع تداخل ناخواسته سیم بگسل ها، باید فضای کافی برای این امر در نظر گرفت به همین منظور وضعیت هندسی صفحه پولی رانش از وضعیت صفحه عمودی چرخانده می شود. درحالی که پولی فاصله انداز عمودی تغییر مکان داده شده و در حول محور عمودی چرخانده می شود تا محور افقی C-C موازی سیم بگسل ها قرار گیرد. خط مستقیم از مماس  $A_1$  و موازی محور B-B فضای کافی را برای عدم برخورد فراهم نمی کند.

پولی رانش و پولی فاصله انداز هر دو دارای پوشش غیر فلزی شیارها هستند، استفاده از این پوششها نه تنها باعث افزایش کشش می شود بلکه باعث حداقل سایش در سیم بگسل بعلت نیروی عکس العمل سیم در شیار که بعلت چرخش صفحه پولی بوجود آمده نیز می شود چندین هزار موتور گیربکس با سرعت کابین تا  $1.75 \text{ m/s}$  بدینصورت قرار گرفته است.

شکل ۳-۲۹ دیاگرام برای حرکت در جهت عقربه های ساعت پولی کششی



مقدار واقعی قابلیت کششی پولی کشش با بررسی فرکانس ارتعاش اجرام معلق در تجزیه و تحلیل بعدی مشخص می‌شود.

اجازه دهید که سیستم ساده جرم - فنر را بررسی کنیم که شامل جرم کابین  $M$  (kg) و پولی رانش با قطر  $D$  (mm) و یک فنر با ضریب فنریت  $C$  (N/mm) و مقدار کشش موجود  $q$  می‌باشند.

الف) پولی رانش را در جهت عقربه‌های ساعت می‌چرخانیم (شکل ۳-۲۹) نیروی کشش در سیم بگسل در طرف کابین  $T_1$  معادل

$$T_1 = M \times (g_n - a) \quad (N) \quad (3-25)$$

هنگامیکه سیم بگسل می‌لغزد، نسبت نیروی کششی در هر دو طرف چرخ سیم بگسل معادل کشش موجود است که توسط معادله زیر بیان می‌گردد.

$$T_2 = q \times T_1 \quad (3-26)$$

نیروی محوری در روی فنر

$$T_2 = C \times (x_0 + x) \quad (3-27)$$

$x_0$  تغییر مکان استاتیک فنر وقتی سیستم ساکن است.

$x$  تغییر مکان دینامیکی فنر یعنی تغییر طول اضافی بعد از اینکه سیستم بحرکت درآمد تغییر مکان‌های  $x_0$  و  $x$  بصورت زیر بیان می‌شود.

$$x_0 = \frac{D}{2} \times \phi_0, \quad x = \frac{D}{2} \times \phi \quad (3-28)$$

که  $\phi_0$  و  $\phi$  زوایای مرکزی محیط مسیر هستند و معادل تغییر طول فنر  $x_0$  و  $x$  می‌باشند با

ترکیب معادلات (۳-۲۶) و (۳-۲۷) و (۳-۲۸) معادله زیر بدست می‌آید.

$$T_1 = \frac{C \times D}{2q} \times (\phi_0 + \phi) \quad (3-29)$$

با مساوی قرار دادن (۳-۲۵) و (۳-۲۹) معادله بعدی حاصل می‌شود.

$$M \times (g_n - a) = \frac{C \times D}{2q} \times (\phi_0 + \phi) \quad (3-30)$$

شتاب  $a$  بطریق زیر بیان می‌گردد.

$$a = \frac{d^2 \phi}{dt^2} \times \frac{D}{2} \quad (3-31)$$

بعد از قرار دادن در (۳-۳۰) از ۳-۳۱ بدست می‌آید.

$$M \times \frac{d^2 \phi}{dt^2} \times \frac{D}{2} + \frac{C \times D}{2q} \times \phi_0 + \frac{C \times D}{2q} \times \phi - M \times g_n = 0 \quad (3-32)$$

در شرایط تعادل استاتیک معادله ۳-۲۵ بصورت

$$T_1 = M \times g_n \quad (3-25)$$

و معادله (۳-۲۹) بصورت  $T_1 = \frac{C \times D}{2q} \times \phi_0$

با جاگذاری معادله قبلی در (۳-۳۲) بدست می‌آید:

$$\frac{d^2 \phi}{dt^2} + \frac{C}{q \times M} \times \phi = 0 \quad (3-33)$$

رابطه (۳۳-۳) معادله دیفرانسیلی برای حرکت ساده هارمونیک است.

$$\frac{d^2\phi}{dt^2} + k^2 \times \phi = 0 \quad (33-3)$$

جائیکه

$$k^2 = \frac{C}{q \times M} \quad (35-3)$$

بنابراین

$$k = \sqrt{\frac{C}{q \times M}} \quad (36-3)$$

فرکانس  $f_1$  معادل است با

$$f_1 = \frac{k}{2\pi} = \frac{1}{2\pi} \times \sqrt{\frac{C}{q \times M}} \quad (1/s) \quad (37-3)$$

و سرعت‌های زاویه‌ای مربوطه (فرکانس زاویه‌ای)  $\omega_1$

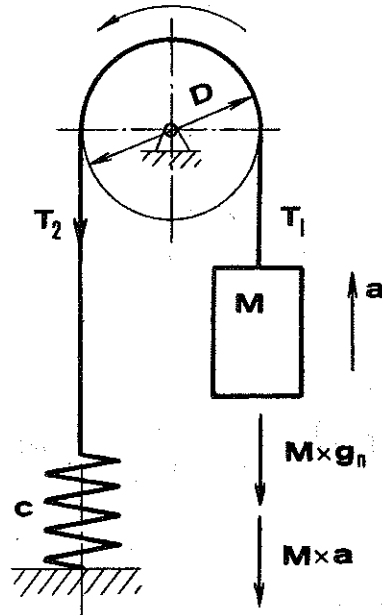
$$\omega_1 = 2\pi \times f_1 = \sqrt{\frac{C}{q \times M}} \quad (rad/s) \quad (38-3)$$

(ب) پولی کشش در جهت مخالف عقربه‌های ساعت می‌چرخد. (شکل ۳-۳۰)

$$T_1 = M \times (g_n + a) \quad (39-3)$$

$$T_1 = q \times T_2 \quad (40-3)$$

شکل ۳-۳۰ دیاگرام برای دوران پولی کشش در جهت مخالف عقربه‌های ساعت



نیرویی که در روی فنر اثر می‌کند.

$$T_2 = C \times (x_0 - x) \quad (41-3)$$

با بکار بردن همان روشهای ریاضی مانند (الف) بدست می‌آوریم.

$$T_2 = \frac{C \times D}{2} \times (\phi_0 - \phi) \quad (42-3)$$

$$T_1 = \frac{C \times D \times q}{2} \times (\phi_0 - \phi) \quad (43-3)$$

و معادله دیفرانسیل با حرکت ساده سینوسی

$$\frac{d^2\phi}{dt^2} + \frac{C \times q}{M} \times \phi = 0 \quad (44-3)$$

اگر معادل قرار دهیم.



$$\frac{C \times q}{M} = k^2 \quad (45-3)$$

سپس

$$k = \sqrt{\frac{C \times q}{M}} \quad (46-3)$$

فرکانس  $f_2$  معادل است با

$$f_2 = \frac{k}{2\pi} = \frac{1}{2\pi} \times \sqrt{\frac{C \times q}{M}} \quad (1/s) \quad (47-3)$$

و سرعت زاویه‌ای  $\omega_2$ 

$$\omega_2 = 2\pi \times f_2 = \sqrt{\frac{C \times q}{M}} \quad (48-3)$$

نسبت سرعت‌های زاویه‌ای (فرکانس زاویه‌ای) معادل است با:

$$\frac{\omega_2}{\omega_1} = \sqrt{\frac{C \times q}{M} \times \frac{q \times M}{C}} = \sqrt{q^2}$$

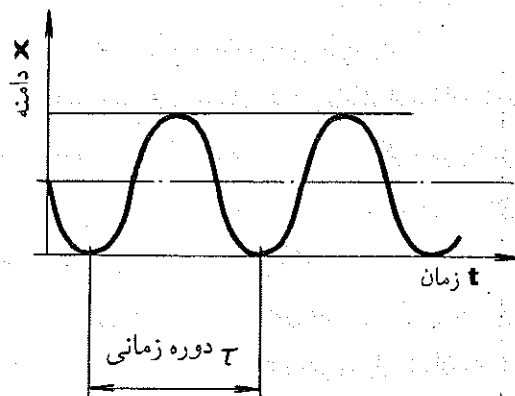
کشش موجود با فرمول نهایی بیان می‌گردد.

$$q = \frac{\omega_2}{\omega_1} = \frac{f_2}{f_1} \quad (49-3)$$

نتایج این تجزیه و تحلیل برای مشخص کردن کشش موجود با روش زیر بکار می‌رود. یک جرم متحرک از سیستم بالابر مثلاً وزنه تعادل در محل خود فرض می‌شود که ثابت است، پولی کشش در هر دو جهت به مقدار کم حرکت می‌کند و اندازه‌گیری فرکانس‌ها (فاصله

زمانی واقعی  $\tau$  اندازه‌گیری می‌شود) برای کابین صورت می‌گیرد. یک دی‌گرام حرکت سینوسی کابین در شکل (۳-۳۱) کشیده شده که فاصله زمانی  $\tau$  مشخص شده است.

۳-۳۱ شکل حرکت سینوسی کابین بالابر



۳-۱-۷ لغزش سیم بگسل، سایش شیارهای پولی کشش

سایش سیم بگسل

حرکت نسبی سیم بگسل در شیار پولی سیم بگسل دارای دو مولفه است و از جمع برداری هر دو بدست می‌آید.

الف) کشش سیم (تغییر طول) متناسب با نیروی کشش تغییر می‌کند و در حالیکه تغییر فرم مماسی در پولی کشش فولادی یا چدنی نداریم. چون در نیروهای کشش بین طرف سفت و طرف شل سیم بگسل تغییر زیادی وجود دارد، تغییر در کشش در حالیکه سیم بگسل از روی پول کشش می‌گذرد وجود دارد که باعث لغزش سیم می‌شود (خزش در سیم بگسل)

ب) لغزش سیم بگسل بعلت سرعت متفاوت سایر سیم‌ها اتفاق می‌افتد بعلت اینکه مقدار قطر گام در شیارهای دیگر پولی ممکن است متفاوت باشد این پارامتر تأثیر زیادتری دارد.

سایش در شیارهای پولی کشش

بعلت تماس سیم بگسل یا پولی که در حین حرکت بالابر اتفاق می‌افتد اغلب فاکتورهائی که در عمر سیم بگسل تأثیر دارند (فصل ۵-۲ را ملاحظه کنید) همچنین در شیار پولی هم تأثیر

دارند.

بررسی و آزمایشی که چند سال قبل در کشور چکسلواکی انجام شد نشان داد که عمر شیارها نیز با مسائلی که باعث توزیع غیر یکنواخت نیروهای کششی در سیم بگسل می شود ارتباط دارد بخصوص با قطر گام‌های مختلف شیارهای پولی کشش این توزیع غیر یکنواخت باعث فشار مخصوص مختلف بین سیم بگسل و شیارهای پولی می شود.

با قطر گام‌های مختلف سرعت‌های محیطی هر سیم بگسل متفاوت خواهد بود و در نتیجه بعضی سیم بگسل‌ها در شیارها خواهند لغزید و بوسیله دیگر سیم بگسل‌ها شتاب مثبت یا منفی می‌گیرند. مقدار کشش بسته به قطر دایره گام شیار و جهت حرکت کابین تغییر خواهد کرد. سایش به علت حرکت تماسی و شعاعی سیم بگسل اتفاق می‌افتد. اثر تماسی با لغزش سیم در شیار بوجود می‌آید و بستگی به فشار مخصوص دارد. یک مقایسه بین مسیر تئوری حرکت هر سیم و حرکت مجازی در قطر متوسط گام برای هر شیار نشان داد که سایش هر شیار بخصوص بستگی به مسافت نسبی ندارد و اثر تماسی سیم از اهمیت اولیه برخوردار نیست.

اثر شعاعی که بعلافت کشش در سیم بوجود می‌آید در سیم بگسل ایجاد فشار مخصوص بین سیم و شیار می‌کند. مقدار فشار مشخص کننده میزان تغییر فرم سیم بگسل و حرکت شعاعی سیم بگسل نسبت به شیار می‌باشد. مقدار نیروی شعاعی متوسط که در واحد سطح تماس در 1 mm طول برای هر سیم محاسبه می‌شود و مقادیر متناسب بدست آمده مقادیر متناسب سایش در تمام شیارها بعد از تعدادی قابل ملاحظه سفر کابین بدست می‌آید. مقایسه نیروی واحد شعاعی و سایش شیار، اهمیت اولیه اثر شعاعی و مقادیر متناسب نیروی شعاعی واحد و سایش تقریباً یکسان است.

چون مقدار فشار مخصوص در شیارهای انفرادی مستقیماً متناسب با کشش سیم می‌باشد. (فصل ۳-۱-۴ را ملاحظه کنید) تمام نیروها باید یک مقدار داشته باشند حتی اگر سایش اتفاق بیافتد این با شکل پولی کشش جبران می‌شود و فرق بین قطر گام شیارها باید حداقل باشد.

### ۲-۳ رانش توسط سیلندر

غیر از انواع بالابرها، هیدرولیکی انواع اولیه موتور و گیربکس بالابرها همگی از نوع جمع شونده سیم بگسل بر روی سیلندر بودند دو مجموعه از سیم بگسل بکار می‌رفته است انتهای

سیم‌ها برای اطمینان به سیلندر بسته شده بود و انتهای دیگر به کابین یا وزنه متعادل متصل می‌شود. یک دسته از سیم بگسلها در جهت عقربه‌های ساعت به دور سیلندر بسته شده و دیگری در جهت خلاف عقربه‌های ساعت بسته می‌شود، بنابراین هنگامیکه یک دسته سیم بگسل باز می‌شود دیگری بر دور سیلندر بسته می‌گردد. این ترتیب قرارگیری و طراحی موتور و گیربکس را نمی‌توان بررسی کرد زیرا از وزنه تعادل نمی‌توان بر طبق کدهای A 17.1 و EN 81 استفاده کرد مضافاً A 17.1 سه محدودیت دیگر برای بکار بردن نوع سیلندر مشخص کرده است که عبارتند از:

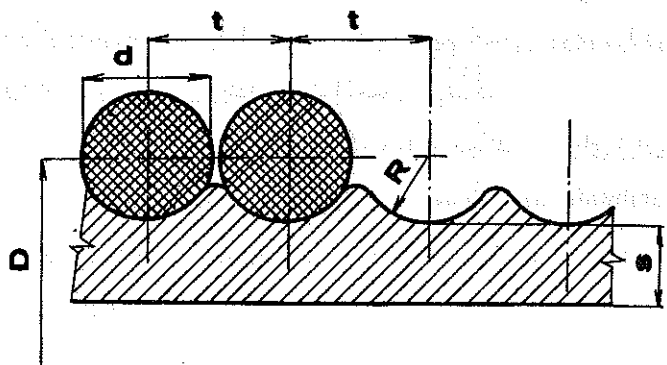
۱) موتور گیربکس با نوع جمع‌آوری سیم بگسل از طریق سیلندر را نمی‌توان برای بالابرها مسافری استفاده کرد.

۲) سرعت بالابر نباید از 0.25 m/s تجاوز کند.

۳) ارتفاع مسیر نباید از 12.2 m تجاوز کند.

سطح سیلندر ماشینکاری شده و شیاربندی شده و تنها یک لایه سیم بگسل بر روی آن می‌پیچد تا عمر سیم بگسل و شیارها زیاد باشد. شیارها گرد است و شعاع آن  $d \times (0.56 \text{ تا } 0.53)$  می‌باشد که  $d$  قطر نامی سیم بگسل می‌باشد. برای تعداد  $n$  سیم بگسل در یک دسته شیارها می‌باید پیچ چندتایی باشد ( $n$  تایی).

شکل ۳-۲ پروفیل و ابعاد قسمت شیار شده سیلندر



هنگامیکه کابین بر روی ضربه‌گیر فشرده شده کاملاً نشسته باشد می‌باید یک دور و نیم سیم بگسل بر روی شیارهای سیلندر باقی مانده باشد. ابعاد قسمت شیار شده سیلندر در شکل

(۳-۳۲) مشخص شده است.

نسبت بین قطر گام سیلندر و قطر نامی سیم بگسل ها می باید حداقل ۴۰ باشد. تعداد دورها برای یک سیم بگسل توسط رابطه

$$z = \frac{i \times H}{\pi \times D} + 1.5 \quad (3-50)$$

که  $i$  فاکتور سیم و  $H$  طول مسیر کابین ( $m$ ) می باشد.

طول قسمت شیار شده سیلندر برای یک سیم بگسل عبارت است از

$$I = z \times t \quad (mm) \quad (3-51)$$

که  $t$  جلو بر نخ بر حسب ( $mm$ ) می باشد شکل (۳-۳۳) را ملاحظه کنید.

اگر تعداد سیم های بگسل  $n$  باشد طول سیلندر متعاقباً افزایش می یابد. یعنی

$$l = z \times t \times n \quad (mm)$$

زاویه جلو بر سیم بگسل (زاویه بین محور طولی سیم بگسل و محور شیار) نباید بیش از  $4^\circ$  در هر طرف محور شیار باشد.

انتهای سیم بگسل روی سیلندر معمولاً دارای سوکت گوه ای داخلی و یا حداقل دو گیره سیم بگسل است.

ابعاد سیلندر بستگی به بار حمل شده و طول مسیر کابین دارد، این دو پارامتر فاکتورهای محدود کننده کاربرد سیلندر می باشد. این نوع رانش را بسختی می توان برای مسیرهای بیش از ۳۰ متر بکار برد و حداکثر تعداد عملی استفاده از سیم بگسل ۳ عدد می باشد. موقعیت مکانی بالای موتور و گیربکس غیر معمول است در حالتی که سیم بگسل بر روی سیلندر مستقیماً وارد می شود نیروهای جانبی بر روی ریل های راهنما اعمال می شود.

بعلت اینکه استفاده از نوع رانش کششی نسبت به رانش سیلندری مزایای زیادی دارد نوع دوم امروزه بندرت مصرف می شود. بجز در موارد بالابرها (سرویس (dumbwaiters) برای ارتفاع کم و مکان موتور گیربکس در پایین باشد یا در مواردی از بالابرها باری، که از آسانسورهای فعلی نتوان استفاده کرد.

### ۳-۳ کم شدن گشتاورها

وقتی کم شدن گشتاورهای استاتیک و دینامیک (اینرسی) جرم متحرک بالابر از محور

سرعت کم (پولی کشش) به محور سرعت زیاد (محور موتور) منتقل شود، لازم است که راندمان سیستم چرخ دنده نیز بحساب آید.

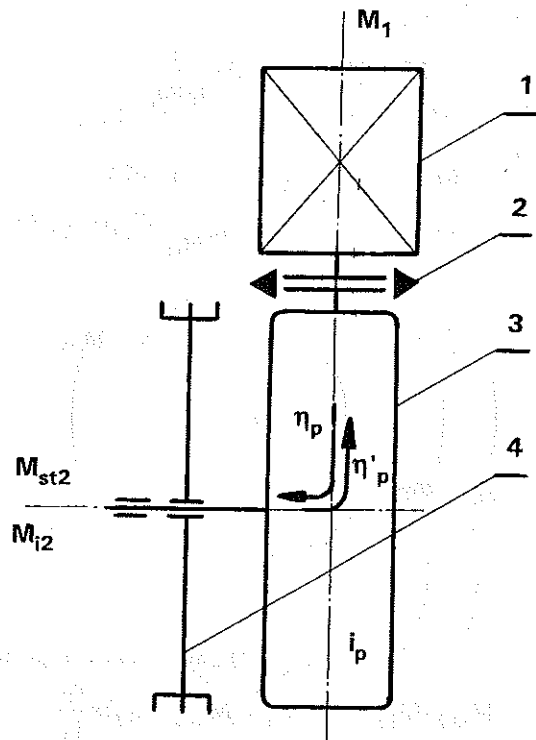
مقدار گشتاور  $M_{i2}$  روی محور سرعت زیاد بستگی به جهت حرکت کابین، بار کابین و مقادیر  $M_{st2}$  و  $M_{i2}$  دارد.

$M_{st2}$  گشتاور استاتیک مربوط به محور سرعت کم

$M_{i2}$  گشتاور اینرسی قطعات متحرک بالابر مربوط به محور سرعت کم

یک دیاگرام آگاه کننده در شکل (۳-۳۳) نشان داده شده است.

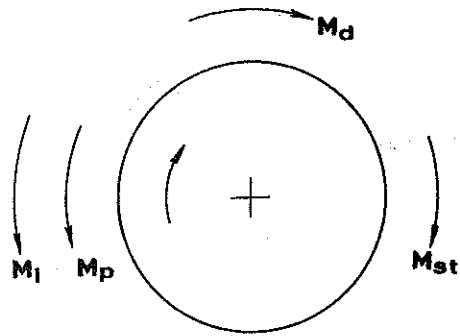
شکل ۳-۳۳ دیاگرام محاسبه  $M_{i1}$



۱- موتور محرک ۲- ترمز ۳- جعبه دنده ۴- پولی کشش

معرفی سایر سمبل ها که در محاسبات بدنبال منظور می شود عبارتند از:

شکل ۳-۳۵ دیاگرام برای محاسبه  $M_1$



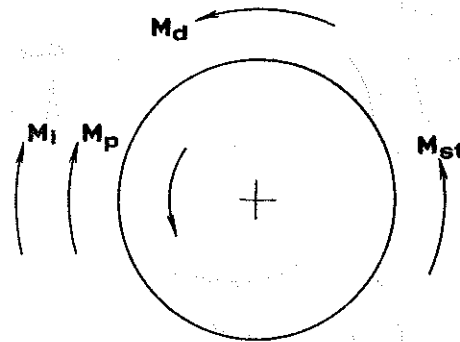
رانش - کابین پائین می‌آید

(ب) گشتاور استاتیک در طرف کابین (شکل ۳-۳۶)

$$M_{st2} - M_{i2} > 0, \quad M_1 = (M_{st2} - M_{i2}) \times \frac{\eta_p}{i_p} \quad (1)$$

$$M_{st2} - M_{i2} < 0, \quad M_1 = (M_{i2} - M_{st2}) \times \frac{1}{i_p \times \eta_p} \quad (2)$$

شکل ۳-۳۶ دیاگرام برای محاسبه  $M_1$



(ت) گشتاور استاتیک در طرف وزنه تعادل شکل (۳-۳۷)

$$M_1 = (M_{st2} + M_{i2}) \times \frac{1}{i_p \times \eta_p}$$

$M_d$  گشتاور رانش بر روی محور سرعت کم

$M_p$  گشتاور لازم برای غلبه بر مقاومت اصطکاکی

$M_b$  گشتاور ترمز کننده بر روی محور سرعت کم

$i_p$  نسبت دنده‌ها بین محورهای سرعت زیاد و سرعت کم

$\eta_p$  راندمان چرخ دنده‌ها در حالتی که حلزون راننده است.

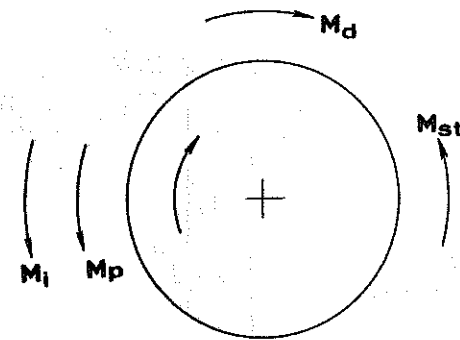
$\eta_p'$  راندمان چرخ دنده‌ها در حالتی که چرخ حلزون راننده است.

رانش - کابین بالا می‌رود

(الف) گشتاور استاتیک در طرف کابین (شکل ۳-۳۴)

$$M_1 = (M_{st2} + M_{i2}) \times \frac{1}{i_p \times \eta_p}$$

شکل ۳-۳۴ دیاگرام برای محاسبه  $M_1$

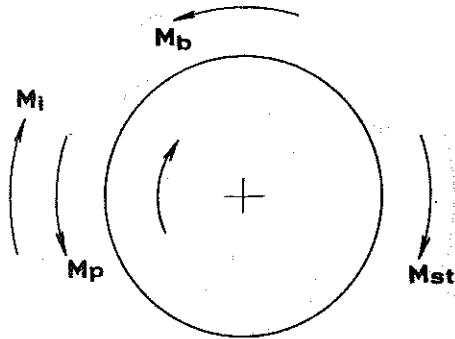


(ب) گشتاور استاتیک در طرف وزنه تعادل (شکل ۳-۳۵)

$$M_{st2} - M_{i2} > 0, \quad M_1 = (M_{st2} - M_{i2}) \times \frac{\eta_p}{i_p} \quad (1)$$

$$M_{st2} - M_{i2} < 0, \quad M_1 = (M_{i2} - M_{st2}) \times \frac{1}{i_p \times \eta_p} \quad (2)$$

شکل ۳-۳۹ دیاگرام محاسبه  $M_1$

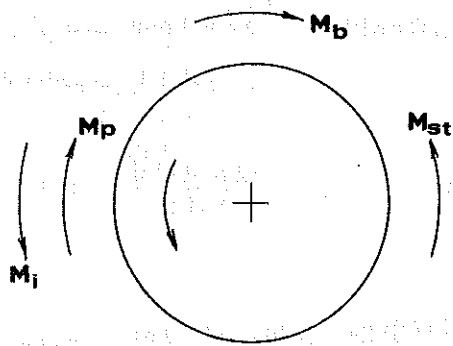


ترمز - کابین در حال پائین آمدن

(پ) گشتاور ساکن در روی طرف کابین شکل (۳-۴۰)

$$M_1 = (M_{st2} + M_{i2}) \times \frac{\eta_{p'}}{i_p}$$

شکل ۳-۴۰ دیاگرام محاسبه  $M_1$

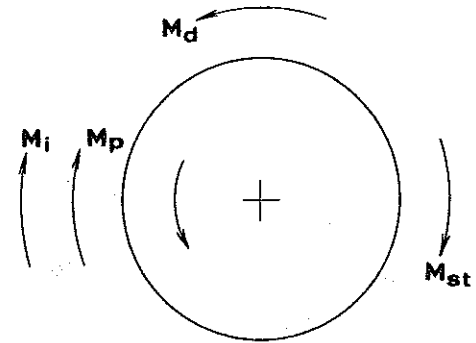


الف) گشتاور استاتیک در طرف وزنه تعادل (شکل ۳-۴۱)

$$M_{st2} - M_{i2} > 0, \quad M_1 = (M_{st2} - M_{i2}) \times \frac{1}{i_p \times \eta_{p'}} \quad (1)$$

$$M_{st2} - M_{i2} < 0, \quad M_1 = (M_{i2} - M_{st2}) \times \frac{\eta_{p'}}{i_p} \quad (2)$$

شکل ۳-۳۷ دیاگرام برای محاسبه  $M_1$



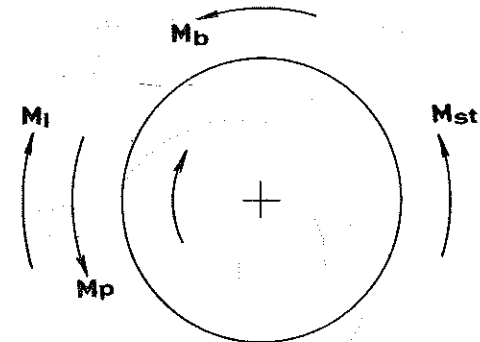
ترمز - کابین بالا می‌رود

الف) گشتاور استاتیک در طرف کابین شکل (۳-۳۸)

$$M_{st2} - M_{i2} > 0, \quad M_1 = (M_{st2} - M_{i2}) \times \frac{1}{i_p \times \eta_{p'}} \quad (1)$$

$$M_{st2} - M_{i2} < 0, \quad M_1 = (M_{i2} - M_{st2}) \times \frac{\eta_{p'}}{i_p} \quad (2)$$

شکل ۳-۳۸ دیاگرام محاسبه  $M_1$



ب) گشتاور استاتیک در طرف وزنه تعادل شکل (۳-۳۹)

$$M_1 = (M_{st2} + M_{i2}) \times \frac{\eta_{p'}}{i_p}$$

برای قطر گام 610 mm

$$P = 7.8298 \text{ N/mm}^2$$

که زیاد است.

اگر یک شیار V شکل بکار رود لازم است که تعداد سیم بگسلها به ۵ عدد افزایش یابد یا از سیم بگسل با قطر نامی بیشتر از 13 mm استفاده شود.

ضریب اصطکاک

$$f = \frac{\mu}{\sin \frac{\gamma}{2}} = \frac{0.09}{\sin 17.5} = 0.299$$

(۲) فشار مخصوص محاسبه شده از معادله (۳-۱۴) برای قطر دایره گام 560 mm

$$P = \frac{8 \times 3,352.5}{560 \times 11 \times \left[ \frac{167}{180} \times \pi + \sin 167^\circ \right]} = 1.386 \text{ N/mm}^2 \quad (\text{الف})$$

$$P = \frac{8 \times 3,352.5}{560 \times 11 \times \pi} = 1.3859 \text{ N/mm}^2 \quad (\text{ب})$$

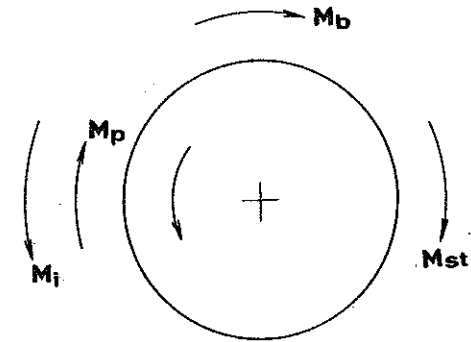
پولی سیم بگسل 610 mm

$$P = 1.273 \text{ N/mm}^2 \quad (\text{الف})$$

$$P = 1.2723 \text{ N/mm}^2 \quad (\text{ب})$$

کم کردن فشار مخصوص با تغییر زاویه  $\delta$  از  $167^\circ$  به  $180^\circ$  مهم نیست. فشار خیلی کم است در نتیجه ضریب اصطکاک و قابلیت کشش ممکن است ناکافی باشد. برای محاسبه ضریب

شکل ۳-۴۱ دیاگرام محاسبه  $M_1$



مثال ۳-۱

برای بالابر مثال (۲-۱) فشار مخصوص و ضریب اصطکاک در شیارهای پولی کشش با پروفیل ذیل را معین نمایید.

(۱) شیار V شکل  $\gamma = 35^\circ$

(۲) شیار گرد الف:  $\delta = 167^\circ$ ; ب:  $\delta = 180^\circ$

(۳) شیار گرد زیر برش شده الف:  $\beta = 90^\circ$  و  $\delta = 180^\circ$ ; ب:  $\beta = 105^\circ$  و  $\delta = 180^\circ$

مقادیر برای دو قطر پولی کشش  $D = 560 \text{ mm}$  و  $D = 610 \text{ mm}$  محاسبه نمایید. حداکثر مقدار مجاز فشار مخصوص با رابطه (۳-۸)

$$P \leq \frac{12.5 + 4\nu_c}{1 + \nu_c}; \quad P_{\max} = \frac{12.5 + 4 \times 1.6}{1 + 1.6} = 7.269 \text{ N/mm}^2$$

حداکثر نیروی کششی

$$T = \frac{(K+Q) \times g_n}{n} = \frac{(630+737) \times 9.81}{4} = 3,352.5 \text{ N}$$

(۱) با استفاده از معادله (۳-۱۱) نتیجه برای قطر گام پولی کشش 560 mm عبارت است از:

$$P = \frac{3\pi \times 3,352.5}{2 \times 560 \times 11 \times \sin 17.5^\circ} = 8.5288 \text{ N/mm}^2$$

که زیاد از حد است.

کشش از نوع پروفیل زیر برش شده با زاویه (الف)  $\beta=90^\circ$  (ب)  $\beta=95^\circ$  (پ)  $\beta=105^\circ$  قطر پولی کشش  $D=560 \text{ mm}$  حداکثر فشار مخصوص از معادله (۳-۸) محاسبه می‌گردد.

$$P \leq \frac{12.5+4\nu_c}{1+\nu_c} ; \quad P_{\max} = \frac{12.5+4 \times 3.2}{1+3.2} = 6.0238 \quad \text{N/mm}^2$$

حداکثر نیروی کششی  $\nu_c = i \times \nu$

$$T = \left[ \frac{K+Q}{i} + m_L \right] \times g_n \times \frac{1}{n} = \frac{(1,250+95.665) \times 9.81}{5} = 2,640.2 \quad \text{N}$$

(الف)  $\delta=180^\circ$  و  $\beta=90^\circ$

حداکثر فشار مخصوص (۳-۱۷)

$$P = \frac{8T \times 2,640.2 \times \cos 45^\circ}{10 \times 560 \times \left[ \pi - \frac{\pi}{2} - 1 \right]} = 4.67 \quad \text{N/mm}^2$$

ضریب اصطکاک (۳-۲۳)

$$f = 4 \times 0.09 \times \frac{1 - \sin 45^\circ}{\left[ \pi - \frac{\pi}{2} - 1 \right]} = 0.1848$$

(ب)  $\delta=180^\circ$  و  $\beta=95^\circ$

$$P = \frac{8 \times 2,640.2 \times \cos 47.5^\circ}{10 \times 560 \times \left[ \pi - \frac{95}{180} \times \pi - \sin 95^\circ \right]} = 5.7065 \quad \text{N/mm}^2$$

ضریب اصطکاک

$$f = 4 \times 0.09 \times \frac{1 - \sin 47.5^\circ}{\pi - \frac{95}{180} \times \pi - \sin 95^\circ} = 0.194$$

اصطکاک معادله (۳-۲۰) استفاده می‌شود.

$$f = 4 \times 0.09 \times \frac{\sin 83.5^\circ}{\frac{167}{180} \times \pi + \sin 167^\circ} = 0.1139 \quad \text{(الف)}$$

$$f = \frac{4 \times 0.09}{\pi} = 0.1146 \quad \text{(ب)}$$

(۳) برای محاسبه فشار مخصوص معادله (۳-۱۶) استفاده می‌شود. برای قطر پولی کشش  $560 \text{ mm}$

$$p = \frac{8 \times 3,352.5 \times \cos 45^\circ}{560 \times 11 \times \left[ \frac{\pi}{2} - 1 \right]} = 5.3936 \quad \text{N/mm}^2 \quad \text{(الف)}$$

$$p = \frac{8 \times 3,352.5 \times \cos 52.5^\circ}{560 \times 11 \times \left[ \pi - \frac{105}{180} \times \pi - \sin 105^\circ \right]} = 7.7257 \quad \text{N/mm}^2 \quad \text{(ب)}$$

که زیاد است

برای قطر پولی کشش  $610 \text{ mm}$

$$P = 4.9515 \quad \text{N/mm}^2 \quad \text{(الف)}$$

$$P = 7.092 \quad \text{N/mm}^2 \quad \text{(ب)}$$

ضریب اصطکاک معادله (۳-۲۱)

$$f = 4 \times 0.09 \times \frac{1 - \sin 45.5^\circ}{\frac{\pi}{2} - 1} = 0.1847 \quad \text{(الف)}$$

$$f = 4 \times 0.09 \times \frac{1 - \sin 52.5^\circ}{\pi - \frac{105}{180} \times \pi - \sin 105^\circ} = 0.2168 \quad \text{(ب)}$$

در تمام حالات غیر از آنچه زیاده از حد عنوان شده شرایط فشار مخصوص در شیارهای مربوط به سیم بگسل مطلوب می‌باشد. قبل از تصمیم‌گیری درباره شرایط فنی کشش مسائل دیگری مانند عمر سیم بگسل و شیارها باید بررسی شود و محاسبه کشش می‌باید بعمل آید (مثال ۳-۳ را ملاحظه کنید).

### مثال ۳-۲

برای بالایر مثال ۲-۲ فشار مخصوص را مشخص نمائید ضریب اصطکاک در شیار پولی

فرض کنید میزان کاهش شتاب  $a=1.0 \text{ m/s}^2$  تجاوز نکند.  
ضریب  $C_1$  مقدار ذیل است.

$$C_1 = \frac{g_n + 1}{g_n - 1} = 1.227$$

$C_2 = 1$  برای شیار گرد و زیر برش شده

$$C_2 = 1 \quad \frac{T_1}{T_2} \times C_1 = 1.4946 \times 1.227 = 1.8339$$

$$1.8339 \leq e^{f \times \alpha}$$

حداقل مقدار ضریب اصطکاک  $f_{\min}$  از معادله ذیل محاسبه می‌شود.

$$1.8339 = e^{f_{\min} \times \alpha}$$

$$f_{\min} = 0.2106$$

آزمایش مقادیر بدست آمده در مثال (۱-۳) ثابت می‌کند نیروی کششی فقط با شیار زیر برش شده با زاویه  $\beta=105^\circ$  کافی است.

### مثال ۳-۴

قابلیت کشش پولی رانش بالابر مثال ۲-۲ و ۳-۲ (الف) و (ب) را محاسبه نمایید.  
فرض کنید که پولی فاصله انداز با موتور و گیربکس استفاده نمی‌شود و در نتیجه زاویه پیچیدن  $\alpha=180^\circ$  برای محاسبه از رابطه (۳-۲۴) استفاده می‌شود.

$$\frac{T_1}{T_2} \times C_1 \times C_2 \leq e^{f \times \alpha}$$

$$T_1 = \left[ \frac{1.25Q + K}{i} + m_L \right] \times g_n = 14,427.2 \quad \text{N}$$

(پ)  $\delta=180^\circ$  و  $\beta=105^\circ$   
حداکثر فشار مخصوص

$$P = \frac{8 \times 2,640.2 \times \cos 52.5^\circ}{10 \times 560 \times \left[ \pi - \frac{105}{180} \times \pi - \sin 105^\circ \right]} = 6.694 \quad \text{N/mm}^2$$

محاسبه ضریب اصطکاک فایده‌ای ندارد. از این نوع شیار نمی‌توان استفاده نمود و فشار مخصوص از حداکثر مقدار مجاز تجاوز می‌کند. شیارهای ذکر شده در الف و ب را می‌توان از نقطه نظر فشار مخصوص انتخاب کرد ولی تصمیم نهائی را بعد از اینکه قابلیت کشش مشخص شد باید اتخاذ نمود.

### مثال ۳-۳

قابلیت کشش پولی راننده بالابر مثال ۱-۲ و ۱-۳ را محاسبه نمایید.

فرض کنید یک پولی فاصله انداز با موتور و گیربکس استفاده شده و زاویه پیچیدن  $\alpha=165^\circ$  بکار می‌رود برای محاسبه معادله توسعه یافته (۳-۲۴) بکار می‌رود. محاسبه  $\frac{T_1}{T_2}$  انجام شده در حالتیکه کابین ثابت است و در پائین‌ترین طبقه خود با باری معادل ۱۲۵٪ بار نامی خود می‌باشد.

$$\frac{T_1}{T_2} = \frac{1.25Q + K}{Z} = \frac{1.25 \times 630 + 737}{1,020} = 1.4946$$

حالت دیگری که معمولاً بررسی می‌شود، حالت کابین خالی ساکن و در بالاترین طبقه خطرناک نیست و نسبت  $\frac{T_1}{T_2}$  کمتر از حالت قبل است.

$$\frac{T_1}{T_2} = \frac{Z}{K} = \frac{1,020}{737} = 1.384$$

$$\frac{T_1}{T_2} \times C_1 \times C_2 \leq e^{f \times \alpha}$$



$$T_2 = \frac{Z}{i} \times g_n = \frac{1,950}{2} \times 9.81 = 9,564.75 \quad N$$

$$\frac{T_1}{T_2} = \frac{14,427.2}{9,564.75} = 1.50837$$

فرض کنید  $a = 0.75 \text{ m/s}^2$

$$C_1 = \frac{g_n + a}{g_n - a} = \frac{9.81 + 0.75}{9.81 - 0.75} = 1.16556$$

برای شیار زیر برش شده  $C_2 = 1.0$

$$1.50837 \times 1.16556 \leq e^{f_x \pi}$$

ما می توانیم حداقل مقدار ضریب اصطکاک را محاسبه نمائیم.

$$f_{\min} = 0.1796$$

می توانیم برای شیار از پروفیل (الف) یا (ب) استفاده نمائیم. اگر از پولی فاصله انداز برای موتور و گیربکس استفاده شود در نتیجه زاویه پیچیدن  $\alpha$  کاهش می یابد فرض کنید،  $165^\circ$ ، پس  $f_{\min} = 0.19358$  و تنها از پروفیل (ب) برای شیار می توان استفاده نمود.

## فصل چهارم

### موتور و گیربکس بالابر

#### ۴-۱-۱ کلیات

موتور و کاهنده های بدون چرخ دنده معمولاً برای سرعت های بیشتر از  $2.5 \text{ m/s}$  استفاده می شوند. در حالیکه برای سرعت های کمتر، از گیربکس های دارای چرخ دنده استفاده می شود. قبلاً از گیربکس با چرخ دنده های ساده استفاده می شد ولی با پیشرفت روش های طراحی و تولید، چرخ دنده های حلزونی یک استاندارد قابل قبول مورد استفاده در گیربکس آسانسورها شد. اخیراً سازندگان با سابقه آسانسور مانند آسانسور اوتیس و میتسویشی الکتریک، موتور گیربکس هائی برای سرعت تا  $5 \text{ m/s}$  با استفاده از چرخ دنده های مارپیچ با راندها بالا و با دو مرحله کاهش ساخته اند. موتور گیربکس شامل موتور سه فاز A.C و تغییر سرعت از طریق تغییر فرکانس صورت می گیرد. در هر حال چرخ دنده های مارپیچ برای سرعت های بیشتر از  $2.5 \text{ m/s}$  مصرف می شوند و برای سرعت های پایین تر از همان چرخ دنده های حلزونی استفاده می شود.

چرخ دنده های حلزونی گاهی اوقات همراه با تسمه و یا با یک جفت چرخ دنده ساده اضافه استفاده می شود (آسانسورهای کاربرد سنگین) موتور گیربکس با محرک غیر مستقیم که از تسمه ۷ و یا تسمه دندانه دار استفاده می شود باید حداقل ۳ تسمه موازی بصورت یک مجموعه داشته باشد حداقل ضریب اطمینان برای مقاومت در مقابل پاره شدن تسمه ۱۰ می باشد چون بجز چرخ دنده حلزونی انواع دیگر چرخ دنده بندرت استفاده می شود نوع حلزونی را در این فصل

بررسی می‌کنیم.

استفاده از کاهنده‌های حلزونی دارای مزایای زیر است.

(الف) با نسبت کاهش سرعت و قدرت منتقل شده نسبت به انواع دیگر جعبه دنده‌ها دارای ابعاد کوچکتر و فشرده‌تر می‌باشد.

(ب) قطعات متحرک کمتری نسبت به جعبه دنده‌های دیگر دارد که در نتیجه باعث تعمیر و نگهداری آسانتری می‌شود.

(پ) عمل لغزش در چرخ دنده‌های حلزونی باعث عملکرد بدون صدای آنها است.

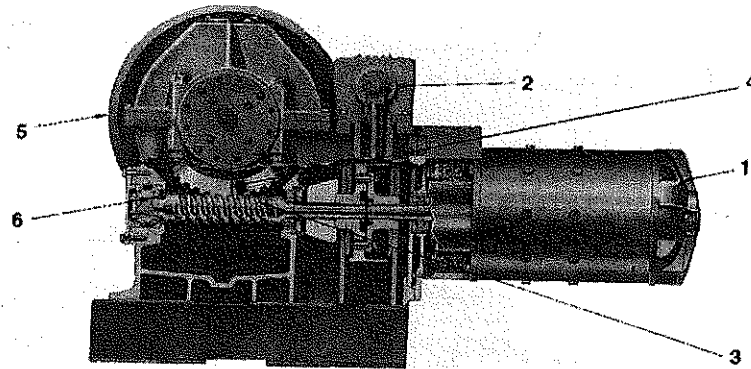
(ت) دارای مقاومت بالا در مقابل ضربه می‌باشد.

جنس حلزون معمولاً از فولاد آلیاژی فورج شده می‌باشد که دارای داخلی با استحکام بالا می‌باشد و سطح آن را می‌توان سختی سطحی نمود که در نتیجه سطح دارای پوسته‌ای سخت می‌شود. جنس، فولاد نیکلی یا نیکل کروم دار است. البته بعضی شرکت‌ها از فولاد، ۰/۴ تا ۰/۵۵ درصد کربن برای چرخ دنده‌های با کاربرد سبک استفاده می‌کنند. چرخ دنده‌ها سخت شده سنگ‌زده می‌شود و پرداخت می‌گردد تا پروفیل دندانه کامل و زبری سطح کم باشد تا اصطکاک و سایش حداقل باشد.

حلقه دور چرخ دنده‌های حلزونی از برنز که بطریق گریز از مرکز ریخته‌گری می‌شود ساخته می‌گردد و طوری ماشینکاری می‌گردد که جفت حلزون باشد. آلیاژ برنز انتخاب شده فسفر، مس و قلع یا مس و قلع و نیکل با ضریب اصطکاک کم است. ریخته‌گری گریز از مرکز باعث یکنواختی و ذرات ریز و کامل ساختمان مواد با مقاومت در مقابل شکست و خواص لغزشی خوب می‌شود.

محور حلزون معمولاً با دو یا تاقان شعاعی و یک یا تاقان محوری برای تحمل نیروهای محوری بکار می‌رود. حلزون را می‌توان در قسمت بالای جعبه دنده (حلزون در بالا) و یا در قسمت پائین (حلزون رانده شده در پائین) در زیر چرخ حلزون بکار رود. نوع حلزون در بالا معمولاً برای گیربکس‌های با کاربرد سبک یا متوسط بکار می‌رود. مزایای این نوع، آب‌بندی آسان جعبه دنده کنترل راحت جعبه دنده و محور چرخ حلزون در زیر و بالای شاسی موتور گیربکس قرار دارد. از طرف دیگر روغنکاری حلزون نسبت به حالت حلزون در زیر بدتر انجام می‌شود. بخصوص در شروع بکار که تماس فلز با فلز تحت بار سنگین اتفاق می‌افتد. بعلاوه در

شکل ۴-۱ یک نمونه از حلزون در زیر (شرکت بالابر اوتیس)



۱- موتور A.C  
۲- ترمز D.C  
۳- حلزون و محور آن که یکپارچه است  
۴- چرخ حلزون  
۵- پولی کشش  
۶- رولر برینگ مخروطی

هنگام ترمز سرعت چرخ حلزون کافی برای تأمین مقدار مناسب روغن برای سطح تماس دندانه‌ها نمی‌باشد.

یک نمونه حلزون در حالت زیر در شکل (۴-۱) نشان داده شده است.

سطح دندانه حلزون اینولوت هلی کلویید با زاویه فشار عمودی ۱۵ یا ۲۰ درجه می‌باشد. باید ذکر شود که با افزایش زاویه فشار بیشتر از ۲۰ درجه، دندانه تحت نیروی فشاری بیشتری قرار می‌گیرد و لازم است که از روغن مناسب برای فشار بیشتر استفاده شود. تعداد نخ‌های حلزون  $n$  با نسبت کاهش دنده  $i_G$  متناسب است:

$$i_G = \frac{N}{n} \quad (1-4)$$

که  $N$  تعداد دندانه چرخ حلزون می‌باشد و بعنوان یک قاعده برای زاویه فشار

$$N \geq 36 \quad 15^\circ$$

$$N \geq 24 \quad 20^\circ$$

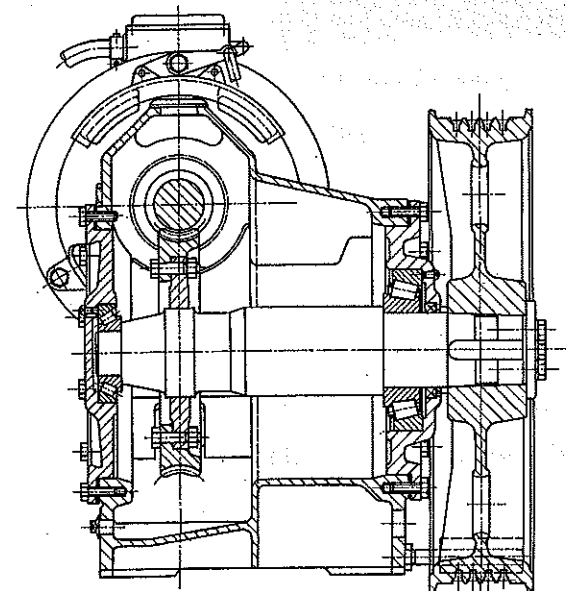
اگر عدد ۸۵ بعنوان بیشترین تعداد دندانه چرخ حلزونی انتخاب گردد (مطابق تجربه اغلب سازندگان برای اجتناب از ابعاد بیش از حد بزرگ برای جعبه دنده) حداکثر نسبت دنده بستگی به تعداد نخ‌های حلزون دارد.

حداکثر نسبت دندانه

تعداد شروع (نخ)

|   |    |
|---|----|
| ۱ | ۸۵ |
| ۲ | ۴۲ |
| ۳ | ۲۸ |

شکل ۲-۴ تصویر مقطع محور سرعت کم با پولی کشش یکسر درگیر (شرکت آسانسور اوتیس)



ترتیب قرارگیری محور با سرعت کم به چندین طریق صورت می‌گیرد. محور ممکن است بطروق زیر یاتاقان بندی شود.

(الف) با دو یاتاقان در جعبه دنده و پولی کشش بصورت یکسر درگیر برای بارهای کم و متوسط (شکل ۲-۴)

(ب) دو یاتاقان یکی در پوسته جعبه دنده و دیگری در پوسته دیگری که قسمتی از پوسته خود جعبه دنده ولی در طرف دیگر پولی کشش قرار دارد؛ چرخ حلزون یکسر درگیر است. (شکل ۳-۴)

(پ) از سه یاتاقان استفاده شود برای بالابرها سنگین باری

ت) چرخ حلزون و پولی کشش دارای مرکز مشترک باشند و به دو فلانچ پیچ شده‌اند و تکیه‌گاه آنها یک یاتاقان غیرگردنده است. (شکل ۴-۴)

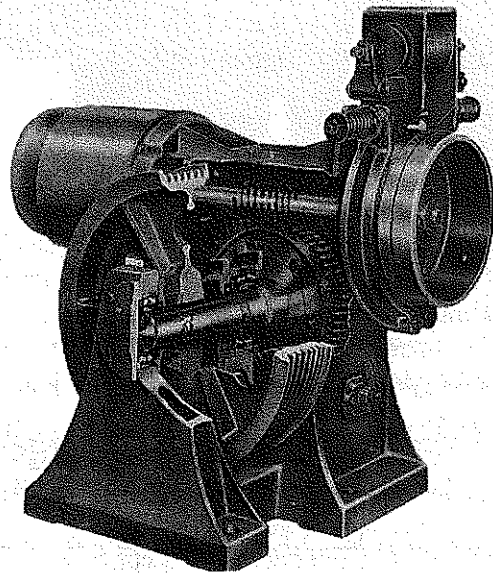
راندمان چرخ دنده‌های حلزونی  $\eta_G$  توسط معادله (۲-۴) بیان می‌گردد. (بجز اتلاف در یاتاقان و گردش روغن)

$$\eta_G = \frac{\operatorname{tg} \lambda}{\operatorname{tg}(\lambda + \phi)} \quad (۲-۴)$$

$$\operatorname{tg} \phi = \frac{\mu}{\cos \alpha_n}$$

$\lambda$  زاویه جلوبر (lead) نخ حلزون در دایره مبنای آن می‌باشد و  $\mu$  ضریب اصطکاک و  $\alpha_n$  زاویه فشار عمودی می‌باشد.

شکل ۳-۴ محور سرعت کم توسط دو یاتاقان در دو طرف پولی کشش نگهداشته می‌شود. (شرکت آسانسور اوتیس)

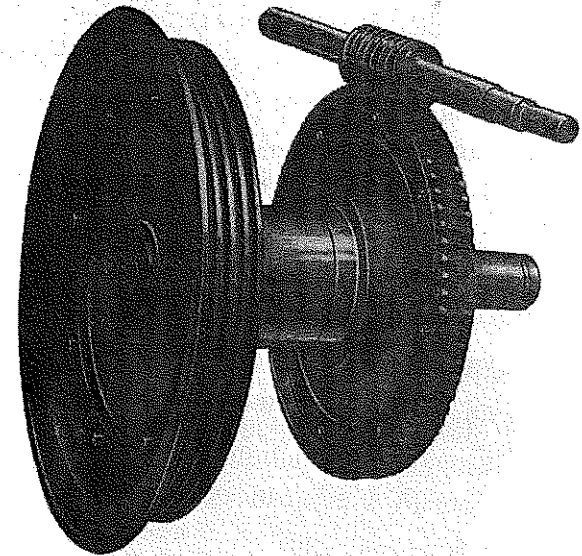


معادله ۲-۴ درحالتی که حلزون راننده باشد فقط صادق است. هنگامیکه انتقال قدرت معکوس باشد (چرخ حلزون راننده) راندمان دندانه از رابطه زیر بدست می‌آید.

$$\eta_G' = \frac{\text{tg}(\lambda - \phi)}{\text{tg}\lambda} \quad (3-4)$$

ضریب اصطکاک بستگی به عواملی چند دارد، مواد بکار رفته، زبری سطح ماشینکاری شده و سرعت، نوع روغن بکار رفته، مقدار نیروی وارد بر دندان، دقت قطعات و صلیبیت مونتاژ دارد. مقادیر  $\mu$  که از آزمایش بدست آمده است بکار می‌رود، که اتلاف در یاتاقانهای حلزون و چرخ حلزون که کم هستند و امکان جدا کردن آنها نیست نیز شامل می‌شود.

شکل ۴-۴ چرخ حلزون و پولی کششی با قطعه اتصالی (Wm Wadsworth & Sons Ltd)



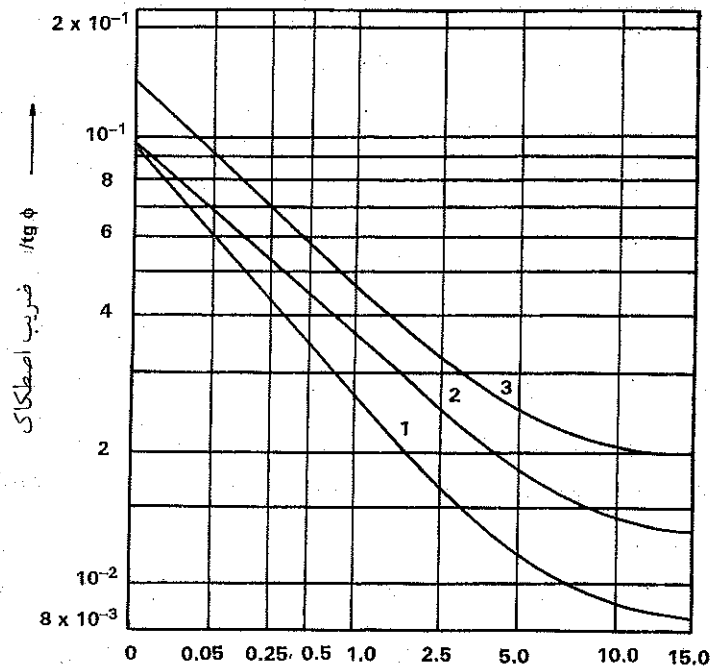
در BS 721 درباره چرخ دنده‌های حلزونی، مقدار  $\text{tg}\phi$  که بطور مستقیم بستگی به سرعت مالش سطوح دندانه (زاویه فشار ۲۰ درجه) (شکل ۴-۵ منحنی شماره ۳ را ملاحظه کنید) دارد. مقادیر داده شده در منحنی بر مبنای استفاده از چرخ حلزون فسفر برنز و حلزون فولادی سختی سطحی شده سنگ زده و پولیش گردیده و توسط روغن مینرال با لزجت مابین  $60 \times 10^{-6} \text{ m}^2/\text{s}$  (60-130) در  $60^\circ$  روغنکاری می‌شود. منحنی ۱ و ۲ برای ترکیب مواد ذیل است. حلزون فولاد سخت شده و سنگ زده شده و چرخ حلزون قلع مس برنز CuSn12. فرق بین منحنی ۱ و ۲ بکاربردن روغن‌های مختلف است.

منحنی ۱ روغن سنتیک پلی گلی کول با لزجت  $V50=95 \text{ mm}^2/\text{s}$

منحنی ۲ روغن مینرال با لزجت  $V50=110 \text{ mm}^2/\text{s}$

تحقیقات نشان داده این مواد که با هم کار می‌کنند دارای ضریب اصطکاک کم و مقاومت خوب در مقابل سایش می‌باشند.

شکل ۴-۵ ضریب اصطکاک در رابطه با سرعت مالش چرخ دنده‌های حلزونی



سرعت مالش  $V_s/m.s^{-1}$

سرعت مالش با رابطه زیر بدست می‌آید.

$$V_s = \frac{V_p}{\cos\lambda} \quad (\text{m/s}) \quad (4-4)$$

که  $V_p$  سرعت محیطی در روی قطر گام حلزون (m/s) می‌باشد.

## ۴-۱-۲ اصول محاسبه

در انگلستان BS 721 برای چرخ دنده‌های حلزونی بکار می‌رود، در حالیکه در کشور آمریکا در ANSI/AGMA 6034-A87 تاریخ مارچ ۱۹۸۸ مربوط به جعبه دنده‌های کاهنده حلزونی و دارای موتور، روشی برای میزان پایداری که شامل مشخصات طراحی نیز هست ارائه می‌دهد.

بر طبق BS 721 گشتاور مجاز توسط تنش در سطح و یا تنش خمشی (سایش یا استحکام) در دندانه حلزون و دندانه چرخ حلزون محدود می‌شود. در نتیجه تعیین میزان تحمل بار یک جفت چرخ دنده نیاز به چهار محاسبه دارد. سایش و استحکام دندانه حلزون و چرخ حلزون، گشتاور مجاز بر روی چرخ حلزون، کمترین مقدار از این چهار مقدار محاسبه شده است. در حالت کلی میزان ظرفیت چرخ دنده حلزونی با بررسی چند موضوع بدست می‌آید.

الف) ظرفیت حرارتی

ب) ظرفیت سایش

پ) ظرفیت استحکام دندانه

ت) ظرفیت تحمل ضربه

میزان بار مجاز در گیربکس‌های حلزونی استفاده شده در آسانسور بر مبنای محاسبات ظرفیت حرارتی بدست می‌آید. محاسبه میزان ظرفیت سایش (پایداری) نیز برای تعیین عمر این چرخ دنده‌ها ضروری است، در حالیکه استحکام دندانه‌ها یک پارامتر محدود کننده در گیربکس حلزونی نیست.

انتخاب قطر حلزون با بررسی استحکام، و خیز محور سرعت زیاد تحت نیرو و بمنظور درگیری صحیح دندانه‌ها در راندها زیاد تعیین می‌شود.

چون راندها چرخ دنده با کاهش قطر حلزون افزایش می‌یابد باید در عین استحکام، قطر ریشه دندانه کوچک نیز باشد و خیز حلزون تحت بار نیز در حد مجاز باشد. مقادیر حدی قطر متوسط حلزون  $D_1$  در نقطه وسط عمق کارکرد دندانه حلزون از روابط ذیل بدست می‌آید.

$$D_{1max} = \frac{C^{0.875}}{1.07} \quad (\text{mm}) \quad (4-5)$$

$$D_{1min} = \frac{C^{0.875}}{2.0} \quad (\text{mm}) \quad (4-6)$$

که  $C$  خط‌المرکزین چرخ دنده‌هاست (mm).

حداکثر خیز شعاعی حلزون در نقطه گام  $y_{max}$  با مقدار زیر محدود می‌شود.

$$y_{max} = 0.025 \sqrt{t} \quad (\text{mm}) \quad (4-7)$$

که  $t$  گام محوری (mm). گام محوری جلو بر نخ حلزون تقسیم بر تعداد نخ‌ها می‌باشد.

## ۴-۱-۳ محاسبه ظرفیت حرارتی

درجه حرارت روغن در ناحیه دندانه‌های درگیر فاکتور محدودکننده ظرفیت حرارتی چرخ دنده‌هاست. اگر درجه حرارت زیاد باشد لایه روغن در فشار متوسط دندانه‌ها از بین می‌رود و همچنین در ساختمان فلز نیز با افزایش درجه حرارت تأثیر می‌گذارد و باعث جداشدن چرخ حلزون برنزی می‌گردد. چون راندها چرخ دنده‌های حلزونی معمولاً کمتر از دیگر انواع چرخ دنده است و مقدار حرارت تولید شده متناسب با اتلاف انرژی است. میزان حرارت انتقال یافته از جفت دندانه قابل ملاحظه است.

پارامترهایی که در میزان حرارت انتقال یافته در یک جعبه دنده حلزونی تأثیر دارند عبارتند از:

۱) سطح خارجی جعبه دنده

۲) حرکت روغن در داخل جعبه دنده

۳) حرکت هوا در خارج جعبه دنده در حالیکه ممکن است توسط یک فن که بر روی محور حلزون نصب شده بوجود بیاید.

انتقال حرارت طبیعی در تحت شرایط ساکن بستگی به طراحی پوسته جعبه دنده دارد، ولی برای جعبه دنده‌ها با طراحی مشابه تقریباً متناسب با سطح پوسته جعبه دنده است. حرکت حلزون و چرخ حلزون باعث تلاطم حمام روغن در پوسته شده و میزان انتقال حرارت را افزایش می‌دهد. گرمای ایجاد شده بعلاوه اتلاف انرژی توسط محیط روغن، به دیواره‌های بدنه انتقال می‌یابد، راندها این انتقال حرارت بستگی به سرعت روغن دارد.

راندها انتقال حرارت بطور قابل ملاحظه‌ای با وجود یک فن بر روی محور حلزون افزایش می‌یابد. لازم است یادآوری گردد که وجود فن در گیربکس‌های بزرگ مؤثرتر از کوچک‌هاست زیرا سرعت هوا در سرعت معین حلزون بیشتر می‌شود.

برای مثال در سرعت 1,000 r.p.m افزایش در ظرفیت حرارتی گیربکس بعلاوه وجود فن از

مشخص می شود)

$\theta_a$  درجه حرارت هوا محیط ( $^{\circ}\text{C}$ ) و  $n_1$  سرعت حلزون rpm

سطح خارجی  $S$  از رابطه زیر محاسبه می شود.

$$S \approx 9 \times 10^{-5} \times C^{1.85} \quad (\text{m}^2) \quad (13-4)$$

گیربکس هائی که از نظر انتقال حرارتی خوب طراحی شده باشند (تیغه های مناسب در پوسته

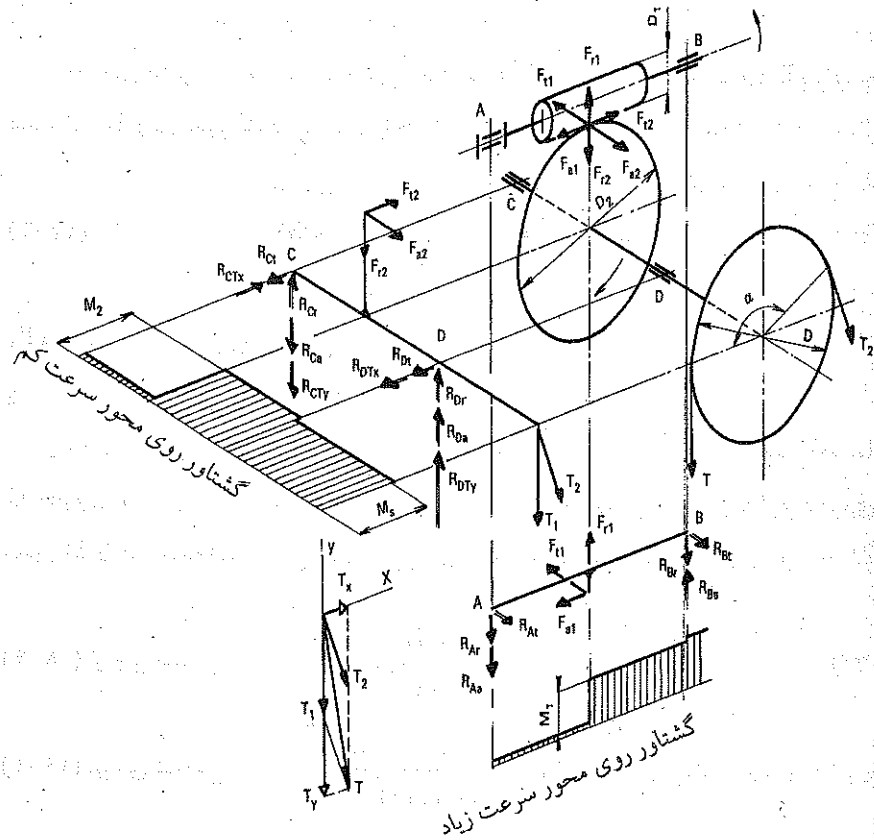
تعبیه شده باشد)

$$S \approx 9 \times 10^{-5} \times C^{1.8} \quad (14-4)$$

برای جعبه دنده های با طراحی فعلی

$C$  خط المرکزین چرخ دنده (mm).

شکل ۴-۶ نیروهای وارد شده بر سیستم چرخ دنده حلزونی در حالتی که حلزون راننده است:



حدود ۲۵٪ برای گیربکس های کوچک تا ۶۰٪ برای گیربکس های بزرگ است.

در آمریکا مقاله میزان تحمل گرمای چرخ دنده حلزونی نوشته H. Walker برای محاسبه بکار می رود.

در حالیکه محاسبه توسط نیمان (نیمان و ویتر، ۱۹۸۳) معمولاً در اروپا بکار می رود.

اصول محاسبات دومی در این فصل آمده است.

مقدار حرارت منتقل شده از یک جعبه دنده در حداکثر درجه حرارت مجاز،  $Q$  باید بزرگتر یا

حداقل مساوی میزان اتلاف انرژی  $P_v$  باشد یعنی

$$Q \geq P_v \quad (8-4)$$

انرژی تلف شده  $P_v$  از روابط (۹-۴) محاسبه می شود

حلزون راننده است.

$$\eta_0 = \frac{P_1 - P_v}{P_1} = \frac{P_2}{P_2 + P_v} \quad (9-4)$$

چرخ حلزون راننده باشد.

$$\eta_0' = \frac{P_1}{P_1 + P_v} = \frac{P_2 - P_v}{P_2} \quad (10-4)$$

که  $\eta_0$  راندمان کلی چرخ دنده هاست (و شامل اتلاف در یاتاقانها و اتلاف در گردش روغن نیز هست). برای حالت حلزون راننده

$\eta_0$  راندمان کلی چرخ دنده حلزونی برای چرخ حلزون راننده باشد. اندیس ۱ برای محور

سرعت زیاد و اندیس ۲ برای محور سرعت کم می باشد.

مقدار حرارت منتقل شده از جعبه دنده در حالت انتقال حرارت ثابت

$$Q = \Delta\theta \times S \times K \quad (\text{kJ/s}) \quad (11-4)$$

که  $\Delta\theta$  میزان افزایش درجه حرارت (اختلاف بین حداکثر درجه حرارت مجاز سطح خارجی جعبه دنده و درجه حرارت محیط) ( $K$ )،  $S$  سطح خارجی جعبه دنده ( $\text{m}^2$ ) و  $K$  ضریب انتقال حرارت ( $\text{kJ} \times \text{m}^{-2} \times \text{K}^{-1} \times \text{s}^{-1}$ )

رابطه افزایش درجه حرارت  $\Delta\theta$  عبارتست از:

$$\Delta\theta = \frac{\theta_L - \theta_a}{1.03 + 0.01 \sqrt{0.1 n_1}} - 1.5 \quad (\text{K}) \quad (12-4)$$

که  $\theta_L$  حداکثر درجه حرارت مجاز روغن در جعبه دنده ( $^{\circ}\text{C}$ ) (توسط شرکت سازنده روغن

$$F_a = \frac{F_t}{\text{tg}(\lambda + \phi)} \quad (20-4) \quad \text{نیروی محوری}$$

$M_1$  گشتاور روی حلزون (N m)

$D_1$  قطر گام حلزون (m)

$\alpha_n$  زاویه فشار عمودی

$\lambda$  زاویه جلو بر نخ حلزون

$\phi$  زاویه اصطکاک

$$M_1 = M_m \times \eta_L^2 = 9550 \frac{P}{n_m} \times \eta_L^2 \quad (\text{N m}) \quad (21-4)$$

$P$  خروجی موتور (KW)

$n_m$  دور موتور (1/min)

$\eta_L$  راندمان یک یا تاقان

شرح سایر پارامترهای استفاده شده در شکل ۴-۶ از قرار زیر است.

$M_2$  گشتاور روی محور چرخ حلزون (N m)

$$M_2 = M_1 \times i_G \times \eta_G \quad (\text{N m}) \quad (22-4)$$

$i_G$  نسبت کاهش دنده‌ها

$\eta_G$  راندمان دندانه چرخ دنده‌های حلزونی

$M_s$  گشتاور روی پولی کشش

$$M_s = M_2 \times \eta_L^2 \times \eta_s = \frac{T_1 - T_2}{2} \times D \quad (\text{N m}) \quad (23-4)$$

$T_1$  و  $T_2$  نیروهای کششی در دو طرف پولی هستند (N)

ضریب انتقال حرارت  $K$  عبارت است از:

$$K \approx 6.6 \times 10^{-3} \times \left[ 1 + 0.4 \left( \frac{n_1}{60} \right)^{0.75} \right] \quad (15-4)$$

حالتی که حلزون در زیر چرخ حلزونی باشد و یک هواده در روی محور حلزون باشد

$$K \approx 6.6 \times 10^{-3} \times \left[ 1 + 0.23 \left( \frac{n_1}{60} \right)^{0.75} \right] \quad (16-4)$$

برای حالتی که حلزون در زیر چرخ حلزون و هواده وجود نداشته باشد. واحد روابط (۴-۱۵) و

(۴-۱۶) عبارت است از  $(\text{kJ} \times \text{m}^{-2} \times \text{K}^{-1} \times \text{s}^{-1})$ .

با چرخ دنده‌های حلزونی در بالا ضریب  $K$  ۲۰٪ کمتر از مقادیر بالاست. چرخ حلزون باید

در روغن غوطه‌ور باشد. حدود ۳۰٪ قطر در این حالت در روغن باشد.

در حالتی که نیرو و یا سرعت متغیر باشد مقدار قدرت خروجی معادل  $P_e$  برای چرخ

دنده‌های حلزونی تعیین کننده است از رابطه زیر بدست می‌آید.

$$P_e \approx \frac{P_1 \times t_1 + P_2 \times t_2 + \dots}{t_1 + t_2 + \dots} \quad (\text{KW}) \quad (17-4)$$

$P_1$  قدرت خروجی موتور در مدت زمان  $t_1$

$P_2$  قدرت خروجی موتور در مدت زمان  $t_2$  و غیره

نیروهای وارد بر حلزون و چرخ حلزون بعلت انتقال نیرو و کشش در سیم بگسل در حالتی

که حلزون راننده باشد در شکل ۴-۶ به نمایش درآمده و همچنین گشتاورها نیز در روی دو

محور نشان داده شده است. نیروهای تکی با روابط زیر مشخص شده است.

$$F_t = \frac{2M_1}{D_1} \quad (18-4) \quad \text{نیروی مماس}$$

$$F_r = \frac{F_t \times \text{tg} \alpha_n \times \cos \phi}{\sin(\lambda + \phi)} \quad (19-4) \quad \text{نیروی شعاعی}$$



D قطر دایره گام پولی کشش (m)

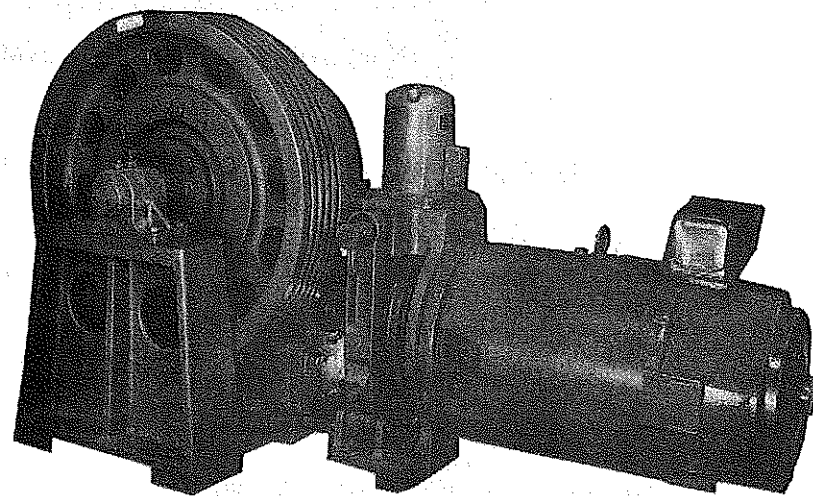
۷۸ راندمان پولی

اگر جهت دوران برعکس شود جهت نیروهای شعاعی و نیروی محوری نیز برعکس می شود و شکل نیروی عکس العمل تکیه گاهها (یاتاقانها) تغییر می کند. در حالتی که چرخ حلزون راننده باشد نه تنها راندمان چرخ دنده تغییر می کند بلکه رابطه  $F_a$  و  $F_r$  نیز تغییر خواهد کرد و مخرج کسرها نشان به مقادیر  $\sin(\lambda - \phi)$  و  $\text{tg}(\lambda - \phi)$  به ترتیب تغییر خواهد کرد. یک تجزیه و تحلیل کاملی برای پیدا کردن بار بحرانی برای هر یک از قطعات سیستم باید صورت گیرد.

#### ۴-۱-۴ طراحی گیربکس

طراحی اصولی و نقشه های موتور گیربکس در فصل ۱-۱-۴ ارائه شد. بهر حال راه حل های مختلفی وجود دارد که تعدادی از آنها در اینجا ذکر می شود.

شکل ۷-۴ موتور گیربکس Titan 1

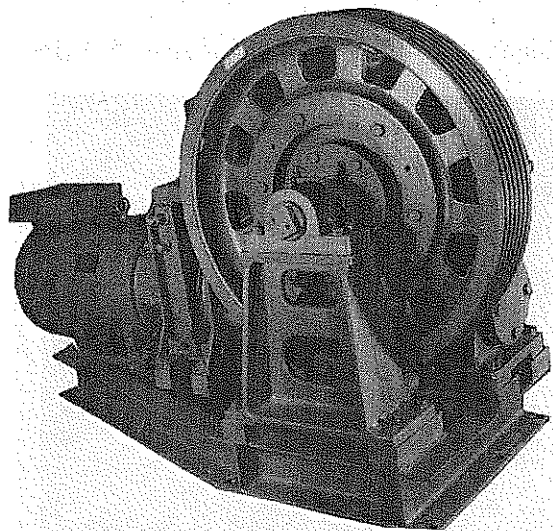


در اشکال ۷-۴ و ۸-۴ موتور گیربکس های ساخت شرکت Titan Machine Corp USA

به نمایش در آمده است. هر دو دستگاه برای موارد کار سنگین بکار می رود و طراحی مشابهی را دارد. در هر دو حالت حلزون در زیر است. Titan 1 در شکل ۴-۷ برای سرعت تا 1.75 m/s و بار تا 5000lbs (2,250 kg) بکار می رود. حداکثر بار مجاز در روی پولی کششی 26000lbs (11,700 kg) می باشد. شاسی، پوسته گیربکس و مجموعه ترمز یکپارچه است. یک زیر شاسی اضافی نیز بطور دقیق ماشینکاری شده و به پوسته پیچ شده است. بعلت ساختمان قوی و صلب، صدا و ارتعاش تقریباً وجود ندارد. محور غیر گردنده اصلی برای سهولت تنظیم خارج از مرکز است و برای تنظیم لقی بین اندازه ها بدون دمونتاژ کردن میسر است. بر روی دو یاتاقان قرار گرفته و توسط پین ها و پیچ ها نگهداری می شود.

تنظیم در عرض نیز براحتی صورت می گیرد و محور اصلی را روی قسمت پائین یاتاقان ها حرکت می دهیم تا تنظیم دقیق صورت گیرد.

شکل ۸-۴ موتور گیربکس titan 2



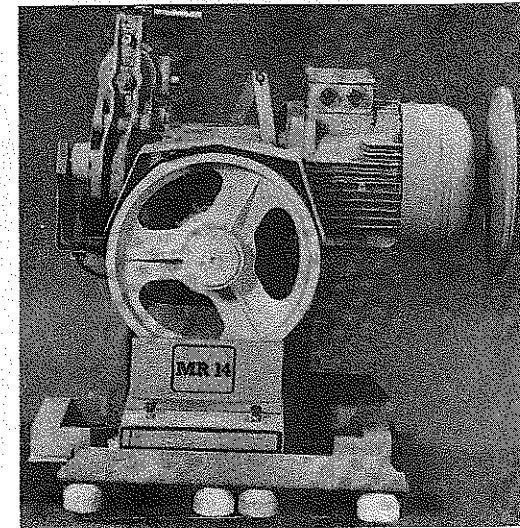
چرخ حلزون و پولی بر روی یک قطعه سوار شده و توسط یک جفت رولر برینگ مخروطی نگهداری می گردد. رولر برینگها تا درجه حرارت  $250^{\circ}\text{F}$  ( $121^{\circ}\text{C}$ ) گرم شده و بروی محور



اصلی جازده می‌شوند تا انطباق پرسی داشته باشند و رینگ خارجی رولربرینگها بر روی قطعه جازده می‌شود. گیربکس به یک موتور الکتریکی با اتصال فلانچی و یک ترمز الکترومغناطیسی از نوع جذب شونده خارجی مجهز می‌شود، که شامل دو کفشک ترمز و یک مگنت d.c در حالت عمودی می‌باشد، کوپلینگ بین موتور و محور حلزون از نوع جدا شونده است. تیغه تشکیل سیلندر برای ترمز را می‌دهد. پولی کشش از چدن با سختی ۲۲۰ تا ۲۴۰ برنیل می‌باشد که به قطعه با شش مهره متصل می‌شود.

بسیاری از مشخصات Titan 1 مشابه مشخصات Titan 2 می‌باشد که در شکل ۴-۸ نشان داده شده است. طراحی این موتور گیربکس مشابه موتور گیربکس‌های بالابرها معمولی می‌باشد. تمام قطعات اصلی بر روی یک شاسی فولادی جوشکاری شده نصب می‌شود. گیربکس با یک موتور a.c یا d.c نوع کف نصب شونده، بسته به انتخاب مشتری مجهز می‌شود. برای سرعت تا 2.25 m/s و با بار تا 8000lbs (3600 kg) بکار می‌رود. گیربکس بعدی Titan 2 که طرح مشابهی دارد برای بار تا 20000lbs (9000 kg) بکار می‌رود.

شکل ۴-۹ موتور گیربکس بالابر نوع MR14 (شرکت Kone)

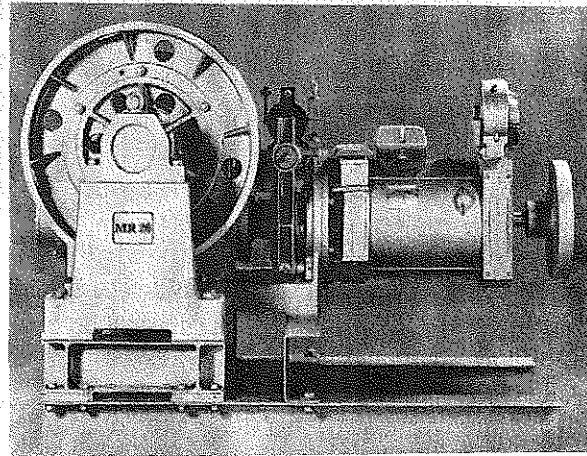


یک موتور گیربکس بالابر با ابعاد کوچک برای بار کم یا متوسط نوع MR14 ساخت شرکت

Kone (فنلاند) در شکل ۴-۹ نشان داده شده است. محور سرعت زیاد در قسمت بالای گیربکس می‌باشد (حلزون راننده و بالای چرخ حلزون می‌باشد) که توسط فلانچ به الکتروموتور a.c در یک طرف محور متصل و در طرف دیگر سیلندر ترمز بصورت یکسر گیردار قرار دارد. همچنین پولی کشش بصورت یکسر درگیر بر روی محور سرعت کم قرار دارد که با دو یاتاقان در گیربکس نگهداری می‌شود. شاسی فولادی بر روی لاستیک‌های ضد ارتعاش قرار گرفته است. مقدار حداکثر بار 1000 kg می‌باشد.

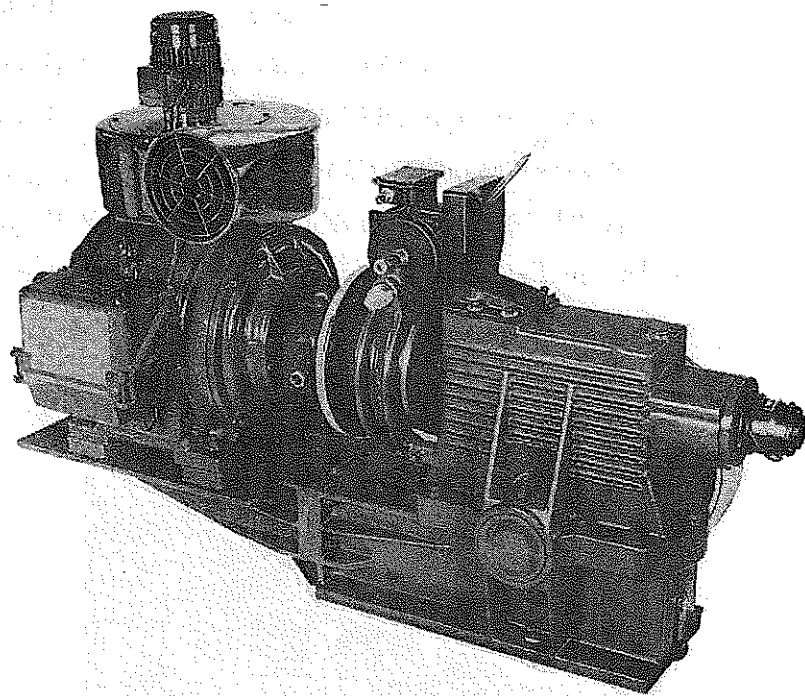
در شکل ۴-۱۰ موتور گیربکس دیگری که توسط شرکت (Kone) ساخته شده است نوع MR 26 نشان داده شده است. این نوع گیربکس از نوع کارکرد سنگین و حلزون در زیر چرخ حلزون می‌باشد. شاسی فولادی قوی بر روی لاستیک‌های ضد ارتعاش مطابق با نیاز دستگاه قرار دارد که باعث جلوگیری از صدا و انتقال ارتعاش به ساختمان می‌شود. موتور گیربکس شامل یک موتور با یک یا دو سرعت می‌باشد و از نوع a.c است با ترستور ولتاژ متغیر و یا برمبنای ترازستور V 3F (دارای ولتاژ متغیر و فرکانس متغیر) نوع a.c یا d.c می‌باشد. موتور دارای فن می‌باشد تا راندمان خنک کاری افزایش یابد. موتور گیربکس برای بار تا 3200 kg و سرعت تا 2.0 m/s می‌باشد.

شکل ۴-۱۰ موتور گیربکس بالابر نوع MR 26 (شرکت Kone)



یک نوع کلاسیک موتور گیربکس سنگین کار که توسط شرکت ایتالیائی Alberto sassi ساخته شده نوع MB 94 در شکل ۴-۱۱ به نمایش در آمده است. موتور a.c با یک فن بر روی شاسی جدا که به انتهای گیربکس متصل است نصب شده. اتصال بین موتور و محور حلزون توسط یک کوپلینگ که همراه سیلندری که ترمز روی آن عمل می کند می باشد. ترمز دارای دو کفشک مجزا عمل کننده و یک الکترومغناطیس d.c برای رهائی می باشد.

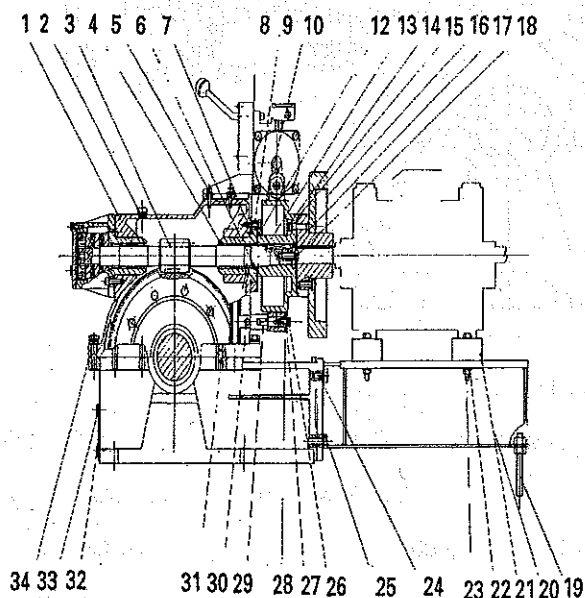
شکل ۴-۱۱ موتور گیربکس MB 94 (Alberto sassi)



نقشه محور با سرعت زیاد در شکل ۴-۱۲ آمده است. محور توسط دو بوش برنزی نگهداری می شود، در حالیکه نیروی محوری توسط یک بلبرینگ کف گرد دوپل تحمل می گردد. گیربکس با یک موتور با فلانچ نیز می تواند مجهز گردد (نوع MF 94). در شکل ۴-۱۳ نقشه محور سرعت زیاد نشان داده شده است. موتور مستقیماً به محور حلزون متصل شده و ترمز بر روی قسمت خارجی محور موتور با چرخ دستی همراه متصل شده است.

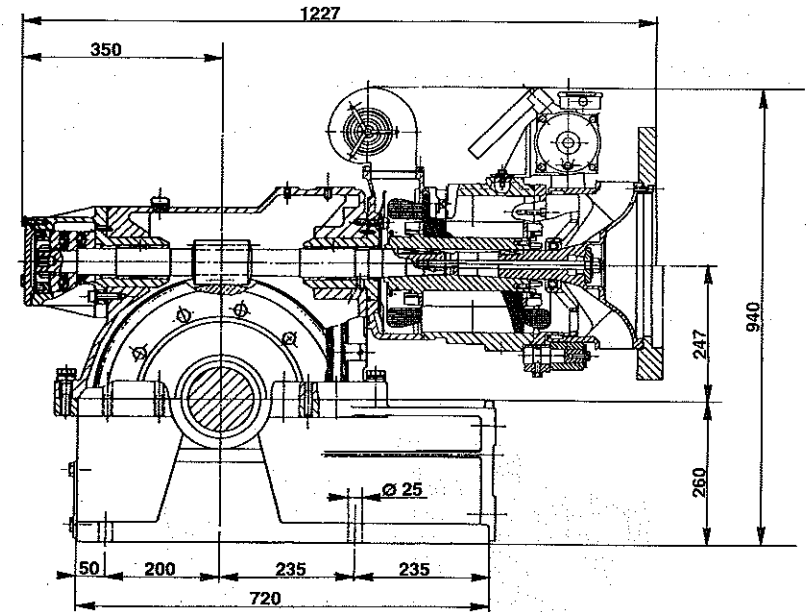
یک تصویر از مقطع محور سرعت کم در شکل ۴-۱۴ آمده است. محور توسط سه یاتاقان نگهداری می گردد: دو بوش برنزی در پوسته گیربکس و یک بل برینگ خود میزان در پوسته یاتاقان خارج از گیربکس می باشند. پولی کشش با پیچ به فلکه متصل شده که فلکه نیز بر روی محور با خار و مهره در جای خود ثابت است.

شکل ۴-۱۲ تصویر مقطع محور با سرعت زیاد (موتور گیربکس MB 94)



در شکل ۴-۱۵ نمودار از رابطه بین راندمان چرخ دنده های MB/MF 94 و خروجی موتور رسم شده است. این تصویر بسیار آموزنده است زیرا به روشنی تأثیر چندین پارامتر مهم را نشان می دهد: تعداد نخ های حلزون مستقیماً در زاویه جلوبر نخ حلزون تأثیر می گذارد روابط ۲-۴ و ۳-۴ را ملاحظه کنید، نسبت کاهش دور و سرعت مالشی در حلزون. برای یک قطر مبنای حلزون سرعت مالشی با سرعت موتور رابطه مستقیم دارد. همانطور که در تصویر شکل ۴-۵ دیده می شود وقتی سرعت لغزشی افزایش می یابد ضریب اصطکاک  $\mu$  کاهش می یابد وقتی سرعت لغزشی افزایش می یابد. در نتیجه با افزایش سرعت موتور راندمان نیز افزایش می یابد. اطلاعات بیشتری درباره راندمان چرخ دنده حلزونی در فصل ۴-۱ و ۴-۳ آمده است.

شکل ۴-۱۳ تصویر مقطع محور با سرعت زیاد (موتور گیربکس MF 94)

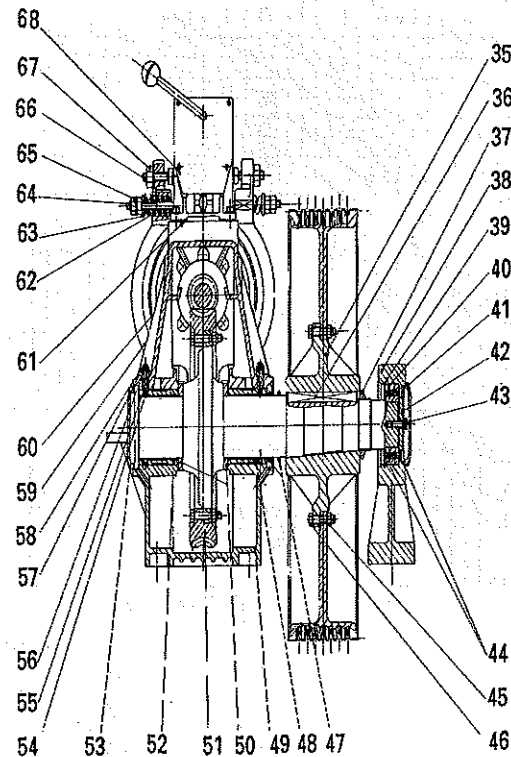


شکل دندانه‌های حلزون طوری طراحی می‌شود که حداقل با سه دندانه چرخ حلزون دائماً درگیر باشد. حداکثر نیروی استاتیک مجاز بر روی پولی کشش 80000 N می‌باشد. مقدار قدرت بستگی به نوع موتور استفاده شده دارد (10.3 تا 33.8 KW).  
موتور معمولاً نوع a.c قفسه سنجابی و یک سرعت 1,000 یا 1,500 دور یا دو سرعت 1,500/375 یا 1,000/250 دور بر دقیقه می‌باشد.

در اشکال ۴-۱۶ و ۴-۱۷ یک موتور گیربکس بالابر که توسط کمپانی SICOR S.P.A (ایتالیا) ساخته شده و توسط (Wittur Aufzugteile GmbH) آلمان عرضه گردیده به نمایش درآمده است. این نوع موتور گیربکس یونیورسال که با SR 3006 مشخص شده دارای مشخصه مهمی است آن را می‌توان هم در وضعیت افقی و هم عمودی نصب کرد و با یک وسیله تراز کننده نیز می‌تواند مجهز شود. محور سرعت کم طولش اضافه شده و بجای پولی کشش (سیلندر) درام قرار گرفته است. قطر دایره گام پولی کشش از ۴۰۰ تا ۶۸۰ میلی متر وجود دارد و نسبت کاهش دور از 47:2 تا 72:1 می‌باشد و قدرت موتور در ۱۵۰۰ دور بر دقیقه از 5.5 تا 9.5 KW می‌باشد. موتور a.c و نوع اتصال فلانجی بوده و ترمز در قسمت خارجی موتور و دسته

قرار دارد. پولی کشش بصورت فلانجی می‌باشد بر روی قطعه می‌باشد. بر روی قطعه واسطه و توسط یک خار محکم می‌شود.

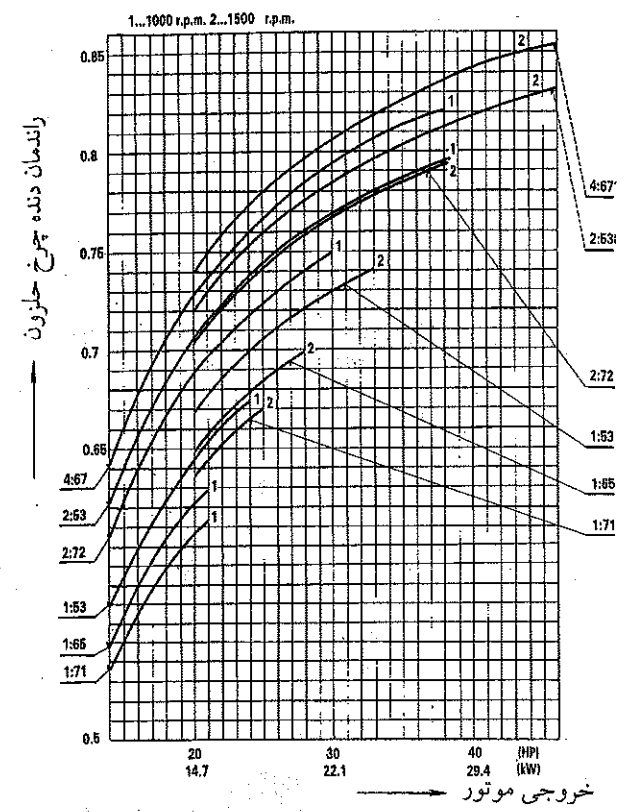
شکل ۴-۱۴ تصویر مقطع محور با سرعت کم (موتور گیربکس MB 94)



قطعه واسطه در روی محور غیر گردنده اصلی با دو یاتاقان نگهداری می‌شود. یک بل برینگ قوی در زیر پولی سیم بگسل وجود دارد و یک یاتاقان ساده در زیر چرخ حلزون قرار دارد که در آن محل بار بسیار کمتر است. یک تصویر از مقطع محور اصلی در شکل ۴-۱۸ نشان داده شده است.

دیگرام از همان موتور گیربکس (نوع SR 3006 F) که با یک وسیله تراز همراه است که در حالت عمودی شاسی کابین را با کف موتور گیربکس چاه تراز می‌کند تا دقت قابل قبولی بدست آید در شکل ۴-۱۹ نشان داده شده است.

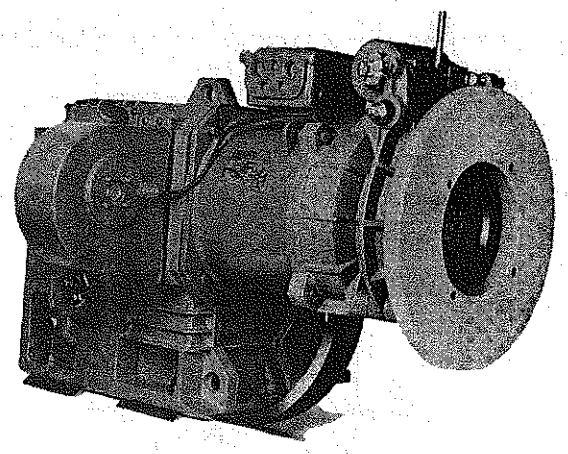
شکل ۴-۱۵ گراف قدرت موتور / راندمان برای گیربکس MB/MF 94



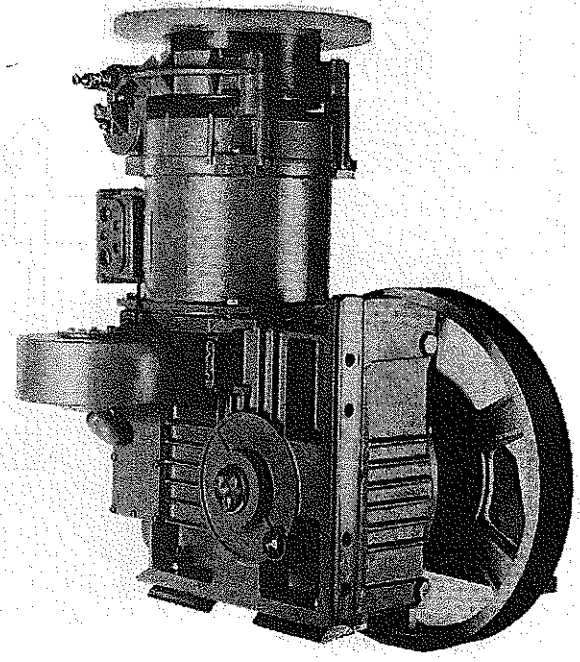
وسيله تراز کننده با يك محرك كوچك هيدروليكي كه سيلندر هيدروليک آن به موتور و گیربکس متصل است مجهز می باشد. در حالتیکه وسیله تراز کننده عمل می نماید موتور گیربکس در حول محور شفت اصلی دوران می کند. موتور گیربکس کامل در وضعیت عمودی با وسیله تراز کننده در شکل ۴-۲۰ نشان داده شده است.

موتور گیربکس SR 3010 در وضعیت افقی که تصویر آن از طرف پولى کشش برداشته شده در شکل ۴-۲۱ به نمایش آمده است. این موتور گیربکس دارای همان اصول طراحی مکانیکی SR 3006 می باشد. در روی پک شاسی قوی فولادی نصب می شود و بر روی لاستیک های

شکل ۴-۱۶ موتور گیربکس SR 3006 در موقعیت افقی

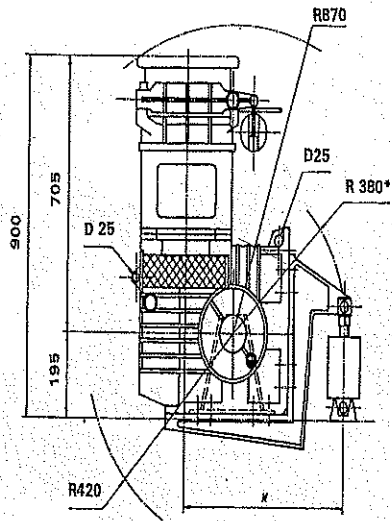


شکل ۴-۱۷ موتور گیربکس SR 3006 در موقعیت عمودی



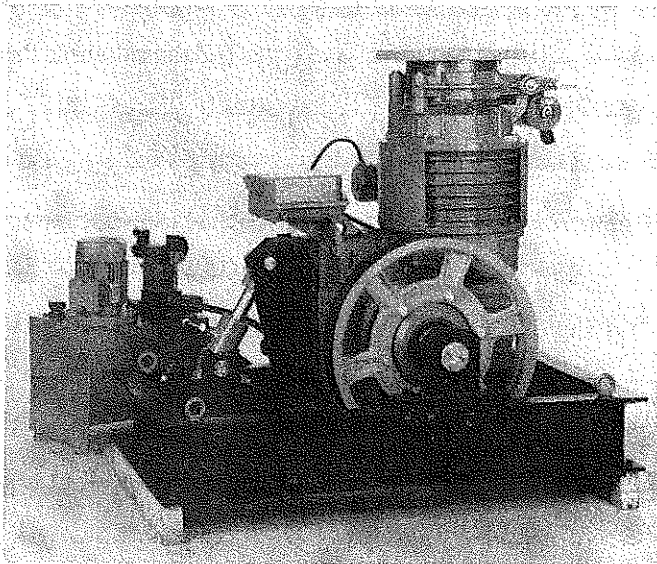


شکل ۴-۱۹ دیاگرام موتور گیربکس SR 3006 F



\*این ابعاد بستگی به قدرت مورد نیاز وسیله تراز کننده دارد.

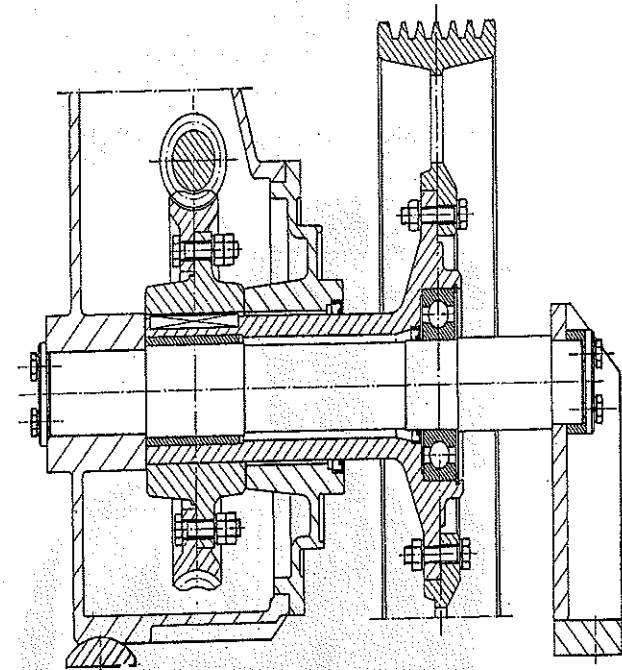
شکل ۴-۲۰ موتور گیربکس بالابر SR 3006 F با تراز



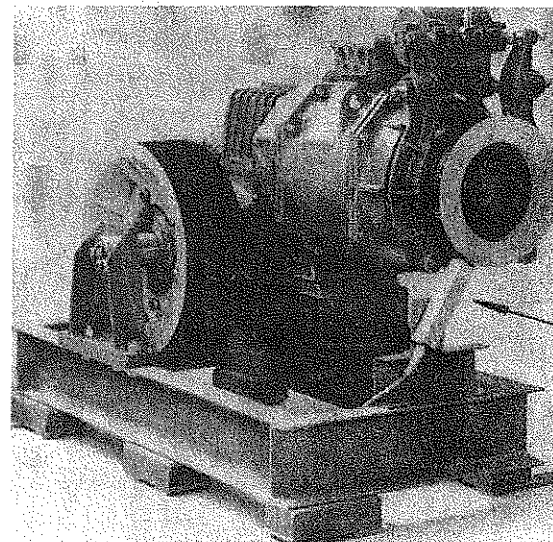
ضد ارتعاش و ضد صدا قرار می‌گیرد. یاتاقان نگهداری کننده پولی سیم بگسل نیز بر روی شاسی با چهار پیچ محکم می‌شود. پیکان نشان دهنده یک سنسور دیجیتال سرعت 2 WIPULS که مانند یک تاکومتر عمل می‌کند می‌باشد. این سنسور بر مبنای اشعه غیر مرئی مادون قرمز عمل می‌کند.

تعداد دور بر مبنای پالس‌های نور که از نوار که بر روی چرخ دستی متصل است و برگشت داده می‌شود شمرده می‌شود. قسمت سز سنسور دارای یک سیستم چشمی انتقال دهنده/دریافت کننده و یک تقویت کننده است. نوار منعکس کننده خود چسب است فیلم پولیستر با رنگ نقره‌ای و برچسب سیاه می‌باشد. دستگاه سنسور به یک صفحه در روی شاسی ماشین متصل می‌شود.

شکل ۴-۱۸ تصویر مقطع محور اصلی



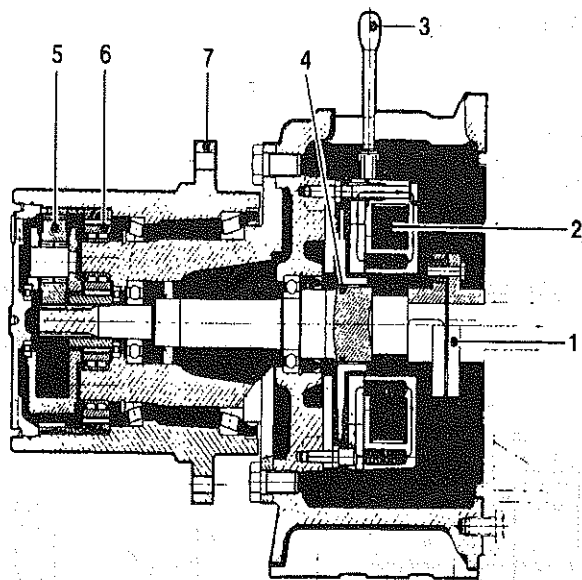
شکل ۴-۲۱ گیربکس نوع SR 3010 بر روی شاسی نصب شده است.



یک نوع طراحی جالب برای موتور گیربکس‌های بالابر با ظرفیت کم توسط شرکت Zahnradfabrik Passau GmbH (آلمانی) که در شکل ۴-۲۲ به نمایش درآمده ساخته شده است. در این نوع موتور گیربکس با طراحی فشرده از چرخ دنده‌های خورشیدی با دو مرحله کاهش سرعت که درون پوسته قرار دارد و به فلانچ، پولی کشش پیچ شده استفاده شده است. از سه چرخ دنده خورشیدی در اولین مرحله و چهار عدد در دومین مرحله کاهش سرعت استفاده شده است. موتور a.c محرک با اتصال فلانچی به چرخ دنده خورشید در اولین مرحله توسط کوپلینگ قابل انعطاف متصل شده است. از ترمزهای دیسکی الکترومغناطیسی در این موتور گیربکس استفاده شده است. تصویر و شرح داده شده در زیر شکل ۴-۲۲ خود بیانگر می‌باشد. این طراحی با سیستم جمع کننده سیم بگسل که دارای سیلندر می‌باشد استفاده می‌شود و عملکرد آن با بالابر یک طراحی جدید در موتور گیربکس‌های آسانسور می‌باشد. این موتور گیربکس از لحاظ ابعاد کاملاً کوچک است و

راندمان چرخ دنده‌ها زیاد می‌باشد. توزیع قدرت در روی چندین دنده خورشیدی در دو مرحله کاهش سرعت باعث عملکرد آرام و با اطمینانی می‌شود.

شکل ۴-۲۲ دیاگرام موتور گیربکس با دو مرحله چرخ دنده خورشیدی



۱- کوپلینگ قابل انعطاف

۲- الکترومغناطیس برای ترمز دیسکی

۳- دسته برای رهائی ترمزها

۴- رینگ آب بندی کننده

۵- اولین مرحله کاهش سرعت

۶- دومین مرحله کاهش سرعت

۷- فلانچ برای پولی کشش

موتور و گیربکس در سه اندازه برای ظرفیت باری تا 1600 kg و سرعت در محدوده 0.63 تا

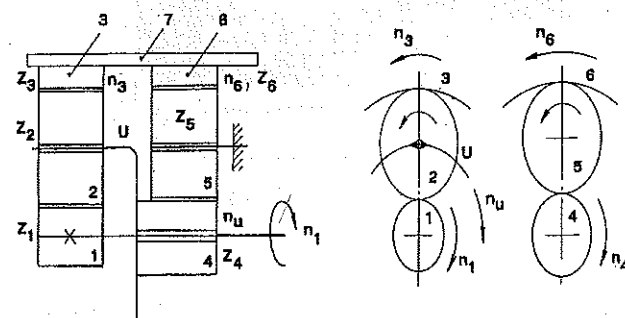
1 m/s ساخته می‌شود.

در شکل ۴-۲۳ دیاگرام چرخ دنده‌های خورشیدی نشان داده شده است.

شرح قطعات مجزا از قرار زیر است.

- ۱- چرخ دنده خورشیدی اولین مرحله
  - ۲- چرخ دنده خورشیدی در اولین مرحله
  - ۳- چرخ دنده داخلی در اولین مرحله
  - ۴- چرخ دنده خورشیدی در مرحله دوم نصب شده بر روی چرخ دنده‌های خورشیدی حمل کننده
  - ۵- چرخ دنده هرزگرد مرحله دوم
  - ۶- چرخ دنده داخلی در مرحله دوم
  - U- حمل کننده چرخ دنده خورشیدی
- چرخ دنده داخلی ۳ و ۶ به پوسته ۷ متصل شده‌اند.
- Z علامت برای تعداد دندانه‌ها، زیر نویس برای مشخص کردن چرخ دنده‌های تکی بکار می‌رود.
- n تعداد دوران بر دقیقه

شکل ۴-۲۳ دیاگرام چرخ دنده‌های خورشیدی



نسبت تعداد دندانه‌ها  $i_G$  به آسانی محاسبه می‌شود. معادله سینماتیکی در حالت حمل کننده چرخ دنده خورشیدی ساکن باشد از قرار ذیل است:

$$\frac{Z_3}{Z_2} \times \left[ -\frac{Z_2}{Z_1} \right] = \frac{n_1 - n_u}{n_3 - n_u}$$

$$\frac{Z_6}{Z_5} \times \left[ -\frac{Z_5}{Z_4} \right] = \frac{n_u}{n_6}$$

$$n_3 = n_6$$

با حل معادلات بالا رابطه نهایی برای نسبت دنده بدست می‌آید:

$$i_G = \frac{n_1}{n_6} = -\frac{Z_3 \times Z_4 + Z_3 \times Z_6 + Z_1 \times Z_6}{Z_1 \times Z_4}$$

علامت منفی مشخص کننده اینست که جهت دوران پولی در خلاف جهت دوران موتور

می‌باشد برای مثال اگر تعداد دندانه‌های چرخ دنده‌ها عبارت بودند از  $Z_1 = 12$ ,  $Z_2 = 41$

$Z_3 = 93$ ,  $Z_5 = 21$  و  $Z_6 = 62$  مقدار مطلق نسبت دندانه‌ها عبارت بود از

$$i_G = \frac{93 \times 18 + 93 \times 62 + 12 \times 62}{12 \times 18} = 37.889$$

## ۲-۲ موتور و کاهنده بالابر بدون چرخ دنده

همانطور که در این فصل آمده است کاهنده‌های سرعت بالا بدون چرخ دنده برای سرعت‌های 2.5 m/s و بیشتر بکار می‌رود. موتور و کاهنده دارای یک موتور مخصوص d.c کم سرعت که محدوده آن بین ۱۰۰ تا ۲۲۰ دور بر دقیقه بوده می‌باشد. بین موتور و پولی سیم بگسل چرخ دنده‌ای وجود ندارد. تمام قطعات اصلی یعنی روتور، پولی کشش و سیلندر ترمز در روی همان محور قرار دارد که توسط دو یاتاقان نگهداری می‌گردد. محور و یاتاقانها می‌باید بار وارد بر پولی کشش و وزن قطعات ذکر شده در بالا را تحمل و بار کامل را به سازه ساختمان منتقل کنند.

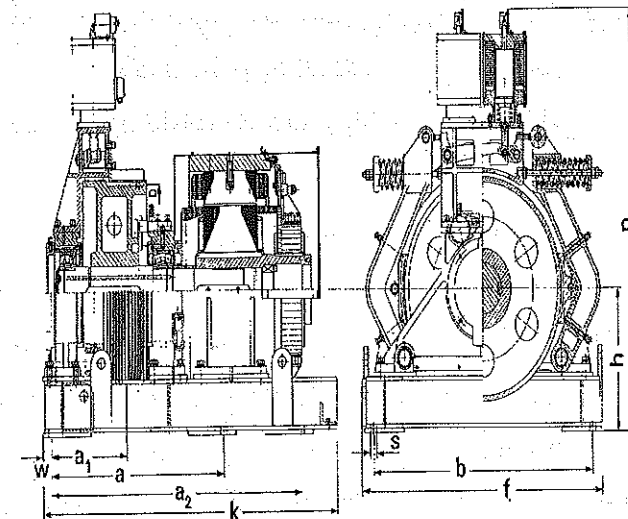
پولی کشش و سیلندری که ترمز روی آن عمل می‌کند معمولاً یک پارچه است. چون هیچ نوع چرخ دنده‌ای استفاده نمی‌شود راندمان مکانیکی سیستم بیشتر از موتور گیربکس‌های بالابر می‌باشد در نتیجه انرژی مصرف شده کمتر است. هزینه اولیه موتور و کاهنده بیشتر از نوع گیربکسی ولی عمر موتور کم سرعت dc طولانی و هزینه نگهداری نیز کم است.

برای تنظیم سرعت چندین سیستم بکار می‌رود. در نوع محرکهای dc قدیمی تر کنترل ولتاژ متغیر از طریق یک مجموعه موتور ژنراتور (Ward-Leonard) صورت می‌گرفت. عملکرد این

سیستم باعث حرکت آرام و راحت و توقف دقیق کابین در هر ایستگاه بدون توجه به وزن بار کابین و جهت حرکت کابین می‌شود. هرچند هزینه نصب نسبتاً زیاد است و فضایی مورد نیاز مجموعه موتور و ژنراتور می‌باشد و نگهداری اضافی برای جمع‌کننده و جاروبک‌های ژنراتور سرعت بالا احتیاج است و اتلاف کلی (حدافل سه قطعه در حال دوران هستند) باعث کاهش راندمان کلی موتور و کاهنده می‌شود بمنظور اجتناب از معایب سیستم Ward-Leonard ممکن است مجموعه موتور ژنراتور با یک مبدل استاتیک تعویض گردد بنام سیستم Thyristor-Leonard که شامل دو پل سه فاز کاملاً کنترل شونده است. مقدار متوسط ولتاژ d.c توسط زاویه آتش تریستور کنترل می‌شود. این سیستم معمولاً با محرک d.c استفاده می‌شود ولی معایبی از قبیل اتفاق جریان دور زننده در گشتاور پائین که باعث تغییر در کنترل حلقه (رابطه غیر خطی جریان / ولتاژ) می‌شود.

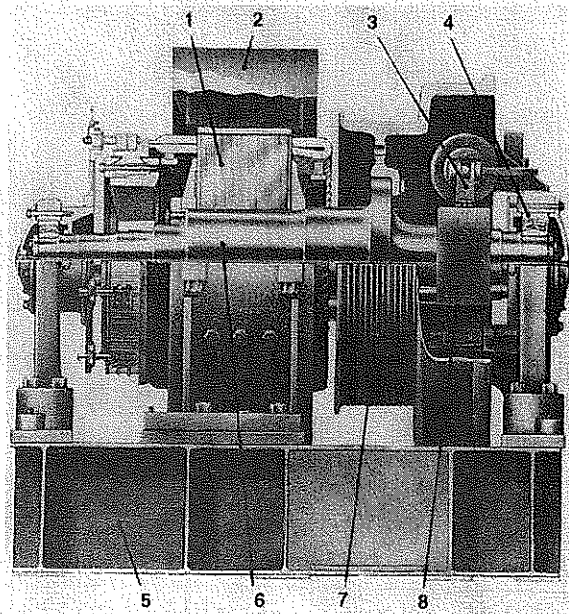
از یک مبدل جریان متغیر دو طرفه استفاده می‌شود که هر دو تریستور بطور دائم در کارکرد هستند یکی بعنوان خالص‌کننده و دیگری معکوس‌کننده. این اصل کنترل تریستور بهترین نوع موجود است ولی گرانترین نیز هست، زیرا این وسیله نیاز به تنظیم‌کننده ولتاژ با دو سیم پیچ دومی مستقل دارد. دو جریان حلقه‌ای و دو مدار کنترل نیاز دارد.

شکل ۲۴-۴ موتور و کاهنده (Thyssen Aufzüge)



سیستم محرک Thyristor-Leonard در هر دو صورت منظمناً بهتر از سیستم Ward-Leonard می‌باشد. مشخصه آن راندمان زیاد، هزینه نگهداری کم و قابلیت اطمینان عالی هست محدودیت در کاربرد آن بعلت خرابی در منبع هست (جریان غیر سینوسی) معمولاً از تبدیل‌کننده شش پل پالس استفاده می‌شود. هر چند چندین کمپانی سازنده آسانسور از مبدل ۱۲ پالس استفاده می‌کنند که کاربرد آن باعث کاهش تداخل الکتریکی با سایر سیستم‌های الکتریکی در ساختمان می‌شود و باعث کاهش صدا از موتور d.c می‌گردد. یک موتور کاهنده آسانسور که توسط شرکت Thyssen Aufzüge (آلمانی) ساخته شده در شکل ۲۴-۴ به نمایش گذارده شده است. این محرک را می‌توان با یک مجموعه موتور ژنراتور یا مبدل استاتیکی برای سرعت‌های تا 8 m/s بکار برد.

شکل ۲۵-۴ مقطع طولی موتور و کاهنده (شرکت آسانسور اوتیس)

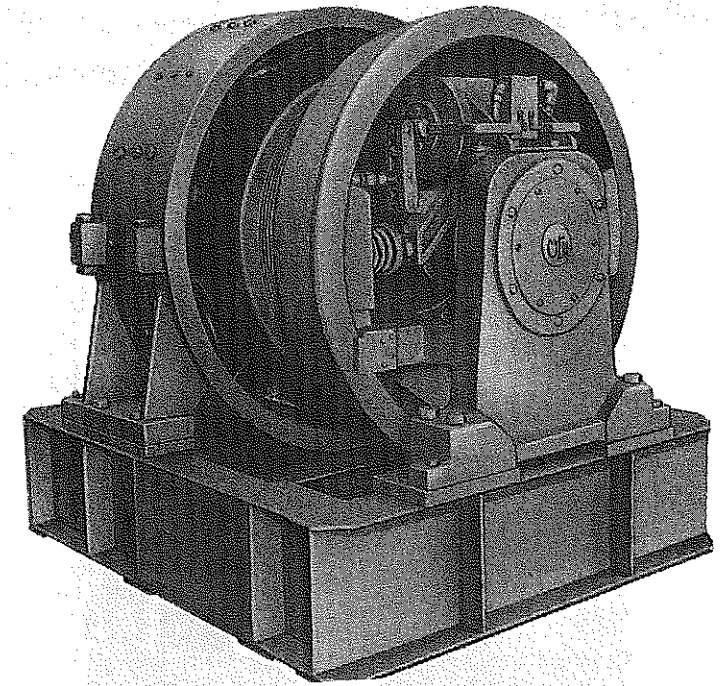


محور قوی این کاهنده در دو رولر برینگ خود میزان که در یاتاقانهای چدنی نگهداری می‌شوند قرار دارد. این یاتاقانها در روی شامی فولادی و پوسته استاتور نصب شده‌اند. روتور بصورت یکسر درگیر به محور متصل است. پولی کشش و کاسه ترمز قسمتی از پوسته هستند



که بین برینگ‌ها قرار دارند شیار پولی کشش معمولاً نیم دایره است (برای پیچیدن دوپل) ولی پولی با شیار زیر برش شده نیز موجود است. برای ایمنی موتور و کاهنده با سیستم ترمز دوپل مجهز شده است دو ترمز خارجی مستقل در سیستم وجود دارد. هر یک از آنها دارای فنر برای گیرش و سولونوئید برای رهائی می‌باشند. گشتاور تنظیم شده ۱۸۰٪ گشتاور ترمزی می‌باشد و می‌توان ترمزها را منفرداً تنظیم نمود.

شکل ۴-۲۶ موتور و کاهنده (شرکت آسانسور اوتیس)

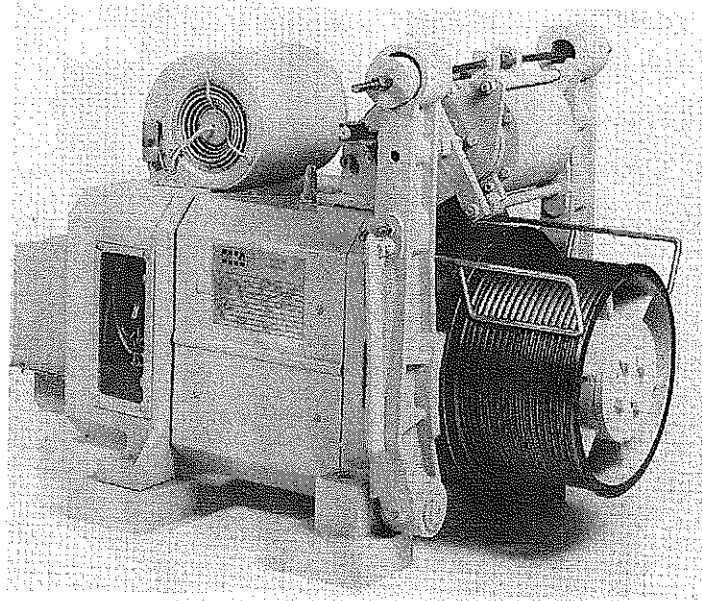


موتور و کاهنده جالب دیگر در اشکال ۴-۲۵ و ۴-۲۶ به نمایش گذارده شده توسط شرکت آسانسور اوتیس ساخته شده است. قطعات تکی در شکل ۴-۲۵ نشان داده است که مقطع طولی موتور و کاهنده را نشان داده است.

۱- روتور  
 ۲- استاتور که روی شاسی فولادی قرار دارد.  
 ۳- ترمز مکانیکی از نوع باز شونده داخلی  
 ۴- رولر برینگ خود میزان در دو انتهای محور که به این معناست که تمام

قطعات دوار ماشین در روی محور بین یاتاقانها قرار دارد.  
 ۵- شاسی فولادی جوشکاری شده  
 ۶- محور یک پارچه فورج شده  
 ۷- پولی کشش که با سیلندری که ترمز روی آن عمل می‌کند بصورت یک پارچه ریخته‌گری شده و به فلانچ محور پیچ شده است.  
 ۸- کفشک ترمز - موتور و کاهنده‌ها معمولاً دارای پولی دومی برای پیچیدن دوپل سیم بگسل می‌باشد و در ته شاسی نصب می‌شود (در شکل ۴-۲۵ نشان داده نشده است).  
 یک موتور و کاهنده مدرن که توسط شرکت (Kone) طراحی شده نوع (MG 28) برای سرعت‌های تا 4 m/s و 1350 kg در شکل ۴-۲۷ نشان داده شده است.

شکل ۴-۲۷ موتور و کاهنده MG 28 (شرکت Kone)



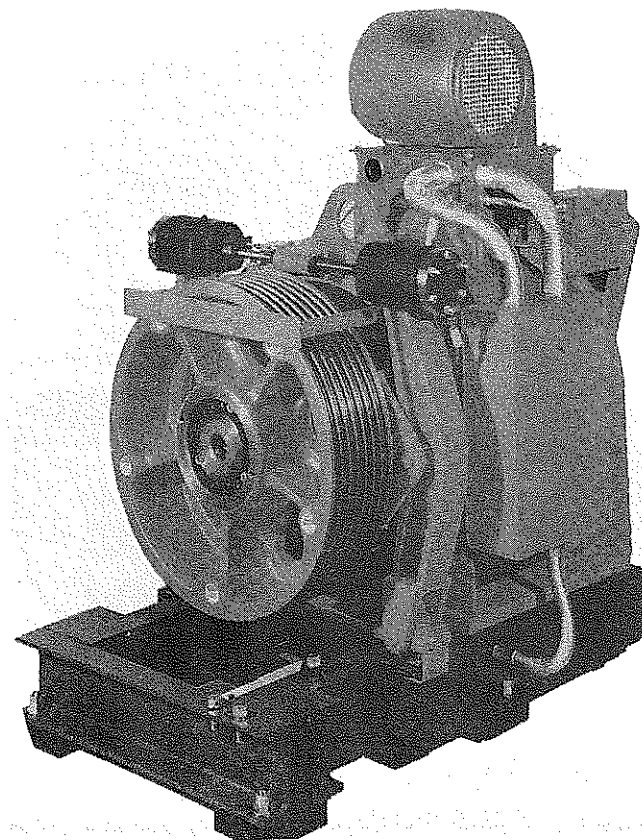
آن طوری طراحی شده که در رابطه با محرک مبدل استاتیک کار کند و کنترل میکروپروسور برای سیستم سیم بگسل بندی 1:2 داشته باشد. موتور d.c سرعت کم با ۴ قطب پولی کشش و سیلندری که ترمز روی آن عمل می‌کند یک پارچه ریخته‌گری شده‌اند و بصورت یکسر درگیر روی محور ماشین می‌باشند. طراحی استاتور کاملاً لایه‌بندی شده و دارای ارتباط کافی در تمام

شرایط بوده و عمر طولانی با نگهداری کم می باشد.

صفحات مربعی استاتور باعث موتور فشرده برای نقل و انتقال آسان در محل و نیاز به فضای کمی دارد. موتور توسط یک فن خارجی خنک می گردد.

ترمز عمل کننده d.c دارای دو بازوی مستقل است که می تواند کابین را در ۱۰۰٪ بار اضافی ساکن نگهدارد. تعداد شروع به کار در هر ساعت ۲۴۰ بار و فاکتور بار (duty rating) می تواند تا ۶۰٪ باشد.

شکل ۴-۲۸ موتور و کاهنده نوزاد GH 330 (شرکت Schindler Aufzüge AG)



آخرین موتور و کاهنده (شکل ۴-۲۸ توسط Schindler Aufzüge AG (سوئیس) ساخته شده است که کوچکترین نوع موتور و کاهنده شیندلر است که بنام «موتور کاهنده نوزاد

GH 330 خوانده می شود. در این نوع از بار 630 kg در 1.6 m/s تا بار 1000 kg در 3.15 m/s استفاده می شود معمولاً سیستم سیم بگسل بندی 1:2 دارد. قطر پولی کشش 570 mm معمولاً برای ۷ ردیف سیم بگسل با قطر 13 mm می باشد شیارها زیر برش شده 75°, 80°, 90° می باشد. حداکثر قدرت موتور و کاهنده 20 KW در 211 دور بز دقیقه می باشد، حداکثر گشتاور 900 N.m (گشتاور شروع 2100 N.m) و حداکثر بار روی پولی کشش 40000 N می باشد. وزن موتور و کاهنده 1200 kg می باشد، ترمز دوپل بصورت مکانیکی اعمال می شود و بصورت هیدرولیکی رها می گردد مجموعه موتور و پمپ در روی شاسی فولادی می باشد قطر سیلندری که ترمز روی آن عمل می کند 500 mm و حداکثر گشتاور ترمز 1800 N.m می باشد موتور همیشه با یک فن خارجی مجهز می باشد.

#### ۴-۳ آزمایش موتور و گیربکس بالابر

سه نوع آزمایش مختلف وجود دارد:

- الف) آزمایش کوتاه مدت برای تعیین مقدار ظرفیت بار و راندمان مکانیکی سیستم  
 ب) آزمایش بلند مدت برای تعیین قابلیت اطمینان در عمل و عمر موتور و گیربکس و قطعات مربوطه  
 پ) آزمایش عملکرد که در روی آسانسور واقعی در چاه یا در برج تست صورت می گیرد.

الف) آزمایش کوتاه مدت

این نوع آزمایش باید برای هر موتور گیربکس جدید یا اصلاح شده صورت گیرد در نتیجه در این فصل توجه زیادی به این مطلب می شود.

منظور از آزمایش کوتاه مدت مشخص کردن میزان تحمل بار و موتور و گیربکس در شرایط عملکرد مشخص می باشد. بعلاوه بعنوان قسمتی از آزمایش های مربوطه به اندازه گیری راندمان موتور و گیربکس و قطعات اصلی مانند چرخ دنده ها و الکتروموتور نسبت به بار می باشد و این مقادیر باید مشخص گردد.

مقدار ظرفیت موتور و گیربکس نسبت به درجه حرارت در چندین مقطع مبنای باید مشخص گردد این نقاط عبارتند از منطقه تماس دندانه های چرخ دنده های حلزونی، در حمام روغن و

سیم پیچی استاتور می‌باشد. ظرفیت بار با حداکثر گشتاور در روی محور سرعت کم مشخص می‌گردد که باعث می‌شود درجه حرارت در حداقل یک نقطه مبنا به میزان حداکثر مجاز برسد. میزان تحمل بار می‌باید بستگی به شرایط عملکرد و موتور گیربکس داشته باشد که با مقادیر زیر مشخص می‌شود.

(۱) فاکتور بار  $\epsilon$  (%) با رابطه زیر داده شده است.

$$\epsilon = \frac{t_0}{t}$$

$t_0$  که مدت زمان آب بندی (s)

$t$  میزان کل زمان مجموع زمان آب بندی و زمانی که موتور گیربکس کار نمی‌کند (s)

(۲) تعداد دفعات شروع بکار در ساعت ( $Z$  (1/h)

### وسائل آزمایش

وسائل آزمایش ممکن است دارای طراحی متفاوت باشد. در شکل ۴-۲۹ دیاگرام میز تست نشان داده شده است که در آزمایشگاه دانشکده مهندسی چک در پراک نصب شده است و به نمایش گذارده شده با چند مقدار اندازه‌گیری شده نشان داده شده است. قطعات اصلی از قرار ذیل هستند:

۱- موتور بالابر

۲- گیربکس کاهنده

۳- زنجیر

۴- چرخ دنده زنجیر بر روی محور سرعت کم

۵- گیربکس خورشیدی (اپی سیکلوئید)

۶- تسمه با مقطع  $V$

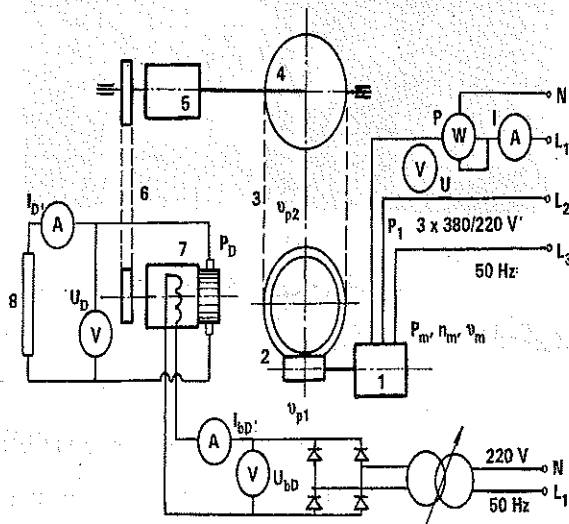
۷- ژنراتور جریان مستقیم (دینامومتر ترمز)

۸- مقاومت

میز تست از دو قطعه اصلی تشکیل شده است: یک قطعه ثابت که سازه دستگاه را تشکیل

می‌دهد و دیگری قطعه متحرک است و آزاد است که در حول محور بالای میز تست بگردد در روی آن تمام قطعات دوار میز تست نصب شده است. انتقال قدرت از موتور گیربکس به میز تست از طریق زنجیر با نسبت 1:1 صورت می‌گیرد. چرخ دنده زنجیر راننده معمولاً توسط پیچ بر روی پولی کشش قرار گرفته است در حالیکه چرخ دنده زنجیر راننده شده بر روی محور بالایی میز قرار دارد. قدرت به یک ژنراتور DC که بعنوان دینامومتر ترمز بکار می‌رود از طریق گیربکس خورشیدی و تسمه  $V$  انتقال می‌یابد. گیربکس خورشیدی برای افزایش سرعت به مقداری که برای عملکرد صحیح دینامومتر سرعت زیاد لازم است بکار می‌رود. گشتاور ترمز بر روی محور سرعت کم توسط رئوستا ترمز ژنراتور که توسط واحد حس کننده تنسومتريک در هر جهت اعمال می‌شود.

شکل ۴-۲۹ دیاگرام میز تست



یک تصویر از لوازم آزمایش در شکل ۴-۳۰ نشان داده شده که شامل یک موتور گیربکس بالابر کوچک در زیر آزمایش و یک دینامومتر برای آزمایش موتور و گیربکس سرعت زیاد می‌باشد. (الکتروموتور)

در روی سازه فولادی میز تست یک وسیله مخصوص برای اعمال نیروی عمودی در روی پولی کشش ممکن است نصب گردد تا مشابه نیروی عمودی واقعی در پولی کشش در عمل موتور گیربکس بالابر باشد. بهر حال لازم است گفته شود که این نیرو بر عکس العمل یاتاقانها در

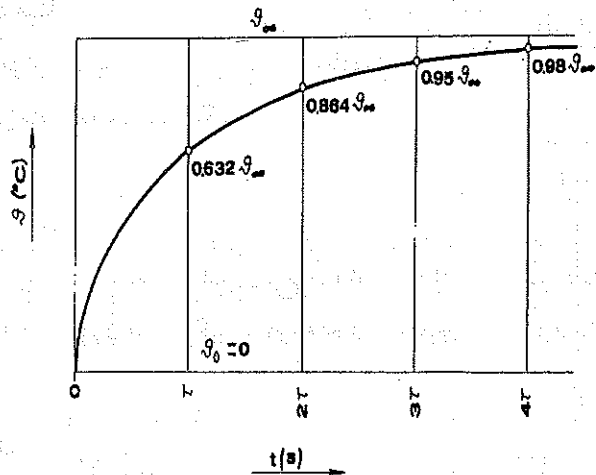
$$\nu = \nu_{\infty} \times (1 - e^{-\frac{t}{\tau}}) + \nu_0 \times e^{-\frac{t}{\tau}} \quad (24-4) \quad (^\circ\text{C})$$

که  $\nu$  (°C) درجه حرارت در نقطه مبنا در زمان  $t$   
 $\nu_{\infty}$  (°C) درجه حرارت در همان محل در زمانی که زمان به بی نهایت میل کند.  
 $\nu_0$  درجه حرارت اولیه (معمولاً معادل درجه حرارت محیط است)  
 $\tau$  ثابت زمان گرمایش (s)

$$\tau = \frac{m \times c}{\alpha \times S} \quad (s) \quad (25-4)$$

که  $m$  جرم قطعاتی که درجه حرارت آنها ملاحظه می شود (kg)  
 $c$  ظرفیت حرارتی (گرمای ویژه)  $(\text{J} \times \text{kg}^{-1} \times ^\circ\text{C}^{-1})$   
 $\alpha$  ضریب انتقال حرارت  $(\text{J} \times \text{m}^{-2} \times ^\circ\text{C}^{-1} \times \text{s}^{-1})$   
 $S$  سطحی که در معرض خنک شدن قرار دارد.  $(\text{m}^2)$

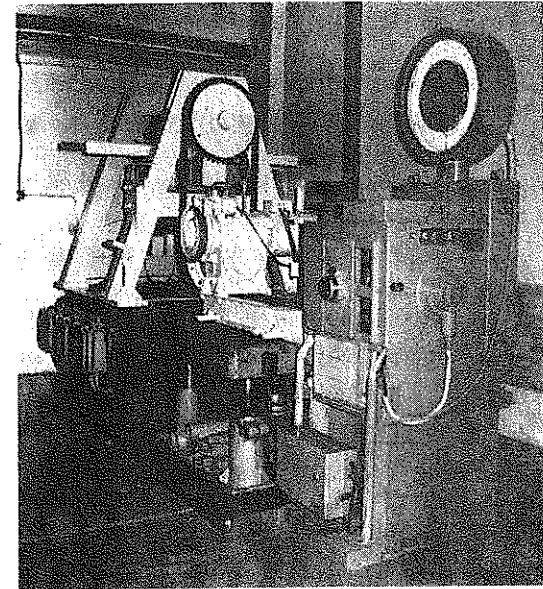
شکل ۳۱-۴ گراف درجه حرارت / زمان



همانطور که از رابطه درجه حرارت / زمان هویدا است، منحنی به سمت یک خط افقی میل می کند که مقدار عرض آن معادل درجه حرارت  $\nu_{\infty}$  است. اگر ما افزایش درجه حرارت را تنها

محور سرعت کم اثر می گذارد یعنی مقدار اتلاف در یاتاقانها و در نتیجه اثر آن تأثیر مهمی ندارد.

شکل ۳۰-۴ تصویری از لوازم آزمایش



مقادیری که در حین آزمایش اندازه گیری می شود

مقادیر الکتریکی و مکانیکی زیر در حین آزمایش کوتاه مدت اندازه گیری می گردد:

- فرکانس و ولتاژ سیم های اصلی
- جریان و ولتاژ ژنراتور، جریان و ولتاژ مدار موجود
- قدرت ورودی، با جریان و سرعت موتور (r.p.m)
- جریان و ولتاژ ترمز مغناطیسی
- گشتاور ترمز

- درجه حرارت نقاط مبنا و درجه حرارت محیط

اصول آزمایش های مربوط به بار

رابطه درجه حرارت / زمان دارای مشخصه اکسپوننشیل است. رابطه تحلیلی منجر به معادله

مدنظر داشته باشیم یعنی  $\Delta v$  با فرض  $v_0 = 0$  سپس می توانیم به راحتی مقادیر افزایش درجه حرارت  $\Delta v$  را برای  $t = \tau$  محاسبه نماییم و در ضرائب ثابت زمان گرمایش  $\tau$  محاسبه نماییم. برای

$$t = \tau \quad \Delta v = 0.632 v_{\infty}$$

$$t = 2\tau \quad \Delta v = 0.846 v_{\infty}$$

$$t = 3\tau \quad \Delta v = 0.95 v_{\infty}$$

$$t = 4\tau \quad \Delta v = 0.98 v_{\infty}$$

نتایج در شکل ۴-۳۱ نشان داده شده است.

در حدود درجه حرارتی که درحین تست بدست می آید ۴ برابر ثابت  $\tau$  به معنای این است که انتقال حرارت به حالت دائم رسیده است. حالت انتقال حرارت معمولاً موقعی دائم فرض می شود که افزایش درجه حرارت از  $2^{\circ}\text{C}$  در ساعت تجاوز نکند. تعیین ثابت زمان گرمایش  $\tau$  بسیار مشکل است و تا وقتی که از طریق آزمایش ثابت نشده غیر قابل اطمینان می باشد. درحالت آزمایش تحت بار لازم نیست که همیشه حالت دائم محاسبه شود بهرحال آزمایشات باید آنقدر ادامه یابد تا محاسبه دقیق مقدار  $v_{\infty}$  ممکن باشد.

### انتخاب نقاط مبنا

هنگامیکه موتور گیربکس بالابر چرخ دنده حلزونی تحت آزمایش قرار دارد لازم است که درجه حرارت در سه نقطه مبنا اندازه گیری شود.

- سیم پیچی استاتور

- حمام روغن گیربکس

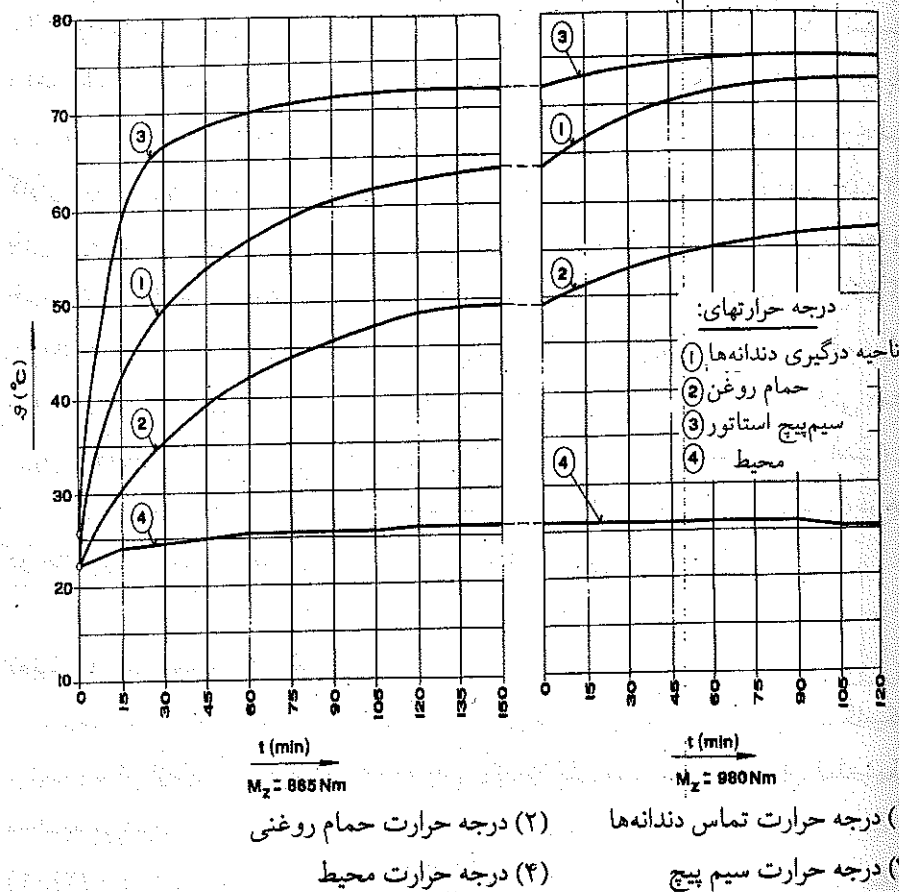
- درجه حرارت روغن در منطقه تماس چرخ دنده های حلزونی؛ حس کننده های حرارتی ترجیحاً در دو طرف حلزون قرار می گیرد و درجه حرارت محیط نیز می باید ملاحظه شود.

### روش آزمایش

آزمایش کوتاه مدت یک موتور گیربکس بالابر از تعدادی آزمایش مرحله ای که بار بتدریج پله ای افزایش می یابد تشکیل شده است. بار توسط گشتاور ترمز اعمال می شود. حالت عملکرد (فاکتور بار، تعداد دفعات شروع به کار در ساعت) قبل از آزمایش باید مشخص شود. مشخصات

بستگی به روش کاربرد موتور گیربکس دارد. مطلوب است که شرایط واقعی کارکرد بهمان دقیقی در آزمایش مشابه سازی شود. برای هر اعمال نیرو گراف درجه حرارت / زمان کشیده شود. درجه حرارت یا بطور پیوسته ثبت شده و یا سنجش در فواصل زمانی معینی انجام گردد. اگر حداکثر درجه حرارت در هر آزمایش در نقاط مبنا (هنگامی که انتقال حرارت بصورت ثابت درآمد) به مقدار حداکثر مجاز نرسید آزمایش دیگری با نیروی بیشتر صورت می گیرد و این روش ادامه می یابد تا حداکثر درجه حرارت مجاز حداقل در یک نقطه مبنا بدست آید و گشتاور مربوطه در این لحظه میزان تحمل بار موتور گیربکس برای موقعیت کارکرد مربوطه می باشد.

شکل ۴-۳۲ گراف درجه حرارت / زمان برای دو گشتاور





در شکل ۴-۳۲ یک گراف درجه حرارت / زمان برای دو گشتاور ترمزی مختلف کشیده شده است. همانطور که در گراف دیده می شود دومین آزمایش با بار بیشتر از اولی بعد از آزمایش اول صورت گرفته است.

اگر تعداد کافی آزمایش جزئی بدنبال هم صورت گیرد رابطه بین حداکثر درجه حرارت  $\Delta v$  در هر نقطه مبنا و گشتاور ترمز برای هر موقعیت تعریف شده بدست می آید.

در شکل ۴-۳۳ و ۴-۳۴ دو گراف قابل توجه رسم شده است که نشان دهنده رابطه افزایش درجه حرارت حمام روغن  $\Delta v$  بر حسب گشتاور ترمز  $M_z$  می باشد. مقدار حداکثر درجه حرارت را می توان محاسبه نمود چون  $\Delta v = v_{\infty} - v_0$  هر دو گراف برای یک موتور گیربکس W 250 کشیده شده است که توسط شرکت Schindler Aufzüge ساخته شده است ولی این دو برای حالت و موقعیت متفاوت است در حالت اول (شکل ۴-۳۳) یک حلزون یک نخه با نسبت دندانه 1:43 می باشد و حالت کارکرد عبارت است از فاکتور بار ۴۰٪ و تعداد دفعات کار ۶۰ بار در هر ساعت می باشد دومین گراف (شکل ۴-۳۴) حلزون دو نخه و نسبت دندانه 2:69 و حالت کارکرد بیشتر می باشد تعداد دفعات شروع بکار ۱۸۰ بار در ساعت و فاکتور بار در همان ۴۰٪ باقی می ماند. در هر دو گراف رابطه قدرت ورودی موتور در راندمان مکانیکی چرخ دنده ها بر حسب گشتاور ترمز کشیده شده است. مقایسه دو شکل این اصل دانسته را مشخص می کند که راندمان چرخ دنده حلزونی  $\eta_p$  با افزایش تعداد نخ حلزون افزایش می یابد. در نتیجه علیرغم میزان دفعات بیشتر کار افزایش درجه حرارت در حالت موتور گیربکس با حلزون دو نخه کمی کمتر می باشد همینطور در مورد قدرت ورودی موتور  $P_p$  می باشد. (مقدار اتلاف کلی کمتر است) درباره راندمان چرخ دنده ها بعداً بحث خواهد شد. بهر حال باید ذکر شود که راندمان در هر دو حالت زیاد است و منحنی قدرت ورودی موتور تقریباً خطی است.

### تعیین راندمان موتور گیربکس

راندمان نسبت به گشتاور ترمز در محدوده بارهای عملی باید مشخص شود. هنگامیکه ترتیب وسایل آزمایش مانند شکل ۴-۲۹ باشد راندمان کلی موتور گیربکس  $\eta$  از رابطه ذیل محاسبه می شود.

$$\eta = \frac{M_z \times \Omega_m}{9550 P_p \times i \times \eta_c} \quad (۴-۲۶)$$

که گشتاور ترمز  $M_z$  (N m)

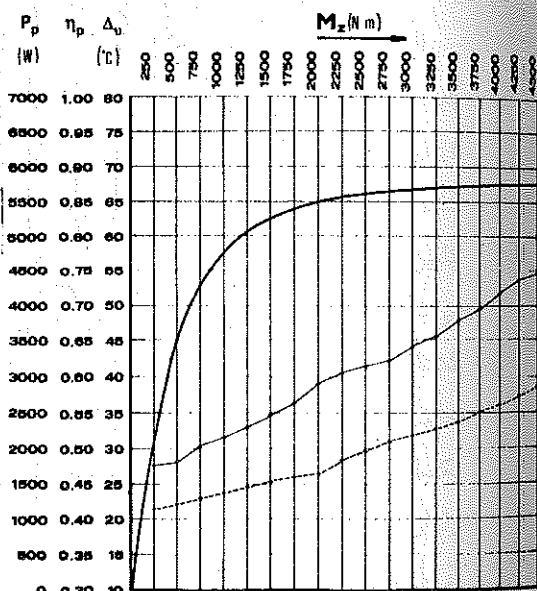
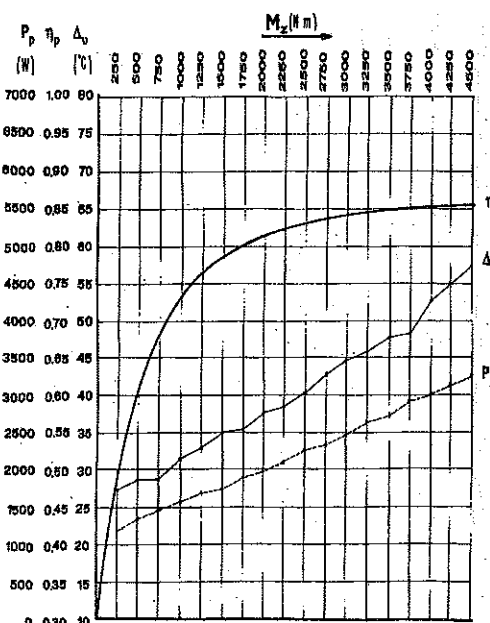
دور موتور  $n_m$  (r.p.m)

قدرت ورودی موتور  $P_p$  (KW)

نسبت چرخ دنده ها بین موتور و قطعات گردنده میز تست  $i$

راندمان مکانیکی زنجیر  $\eta_c$

گشتاور ترمز در قسمت متحرک میز تست توسط تحریک ژنراتور d.c یا بصورت مکانیکی با تنظیم وزنه ها بعد از برداشتن واحد حس کننده تسومتریک بین قطعات متحرک و ساکن میز تست صورت می گیرد تعداد دور موتور توسط استروبسکوپ و یا توسط تاکومتر سنجیده می شود. شکل ۴-۳۳ گراف های  $P_p/M_z, \Delta v/M_z, \eta_p/M_z$  برای گیربکس با حلزون تک نخه شکل ۴-۳۴ گراف های  $P_p/M_z, \Delta v/M_z, \eta_p/M_z$  برای گیربکس با حلزون دونخه

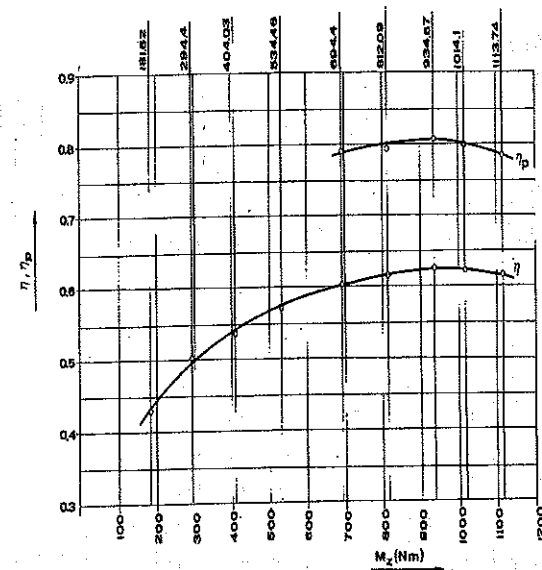


درجه حرارت روغن درحین آزمایش توصیه می گردد که بین ۲۰ تا ۴۰°C باشد.

گراف راندمان از حالت بدون بار صفر شروع می شود و با افزایش بار افزایش می یابد و به حداکثر مقدار می رسد هنگامی که بار از حد مجاز تجاوز کند راندمان کم می شود. منحنی

هنگامی که بار در حدود مقادیر عملی است مستقیم می‌شود تا اتلاف انرژی کمترین باشد. در شکل ۴-۳۵ گراف نشان دهنده رابطه راندمان کلی موتور گیربکس  $\eta$  و گشتاور ترمز  $M_z$  می‌باشد. همچنین یک گراف نشان دهنده راندمان مکانیکی چرخ دنده حلزونی  $\eta_p$  برای یک محدوده بار (گشتاور ترمز) نشان داده شده است. هر دو گراف برای یک جهت دوران و چرخش حلزون (راننده) می‌باشد. از روش یکسان برای بدست آوردن منحنی در جهت مخالف دوران توصیه می‌شود استفاده گردد. درحالی‌که چرخ حلزون راننده باشد منحنی‌های راندمان کلی و چرخ دنده پائین‌تر از آنچه در شکل ۴-۳۵ آمده خواهد بود. اگر گراف‌های حالتی که چرخ حلزون راننده باشد را داشته باشیم مقادیر هر دو راندمان را می‌توان با استفاده از رابطه (۲-۴) و (۳-۴) محاسبه نمود.

شکل ۴-۳۵ گراف برای راندمان موتور گیربکس  $\eta$  و راندمان چرخ دنده  $\eta_p$



گراف‌های راندمان شکل ۴-۳۵ برای یک موتور گیربکس ساخت چکوسلوواکی نوع VS 160 که برای آسانسور مسافرپر کوچک استفاده شده صورت گرفته است. مشخصه‌های فنی موتور گیربکس از قرار ذیل هستند:

موتور قفسه سنجایی با قدرت خروجی 5 KW و دو سرعت 1,500/375 r.p.m نسبت دنده‌ها

63:2 و فاصله خط‌المرکزین دنده‌ها 160 mm می‌باشد.

برای بدست آوردن گراف راندمان دنده  $\eta_p$  لازم است اول گراف راندمان موتور  $\eta_m$  را بدست آورد.

برای این منظور از یک دینامومتر (شکل ۴-۳۰) را ملاحظه کنید) باید استفاده شود رابطه بین راندمان‌ها با فرمول زیر داده شده است.

$$\eta = \eta_m \times \eta_p$$

### مشخصه‌های مخصوص آزمایشها

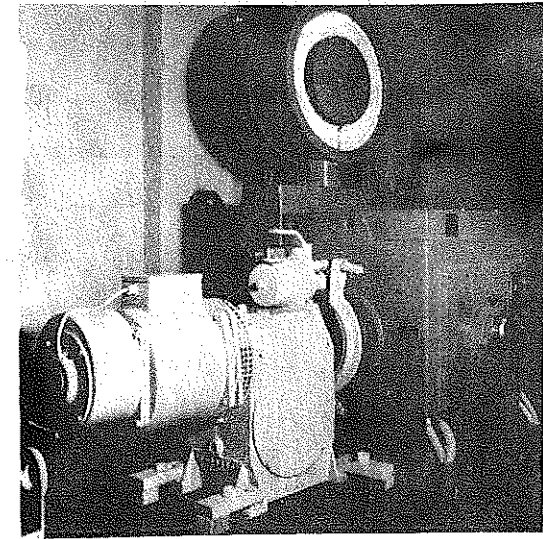
(۱) شرایط واقعی در کارکرد بالابر را نمی‌توان در وسایل تست در آزمایشگاه مشابه سازی کرد موتور گیربکس بالابر در چهار مرحله کار می‌کند، در حالیکه در حالت میز تست مشابه سازی کاملاً نمی‌توان انجام داد و در نتیجه موتور هیچوقت مانند ژنراتور کار نمی‌کند. حلزون همیشه راننده است و تغییری در جریان قدرت در چرخ دنده‌ها اتفاق نمی‌افتد.

البته این امر اهمیت آزمایش‌های کوتاه مدت آزمایشگاهی را کم نمی‌کند زیرا موتور گیربکس در حین آزمایش تحت نیروهای دینامیک بیشتری نسبت به حالت واقعی قرار می‌گیرند. (۲) در زمان شتاب گرفتن و پائین آمدن سرعت، بار بر روی موتور گیربکس با گشتاور ساکن و گشتاور اینرسی اجرام دورانی و همچنین گشتاور اینرسی اجرام با حرکات رفت و آمدی مانند کابین پر از بار و وزنه تعادل، سیم بگسل و سیستم گاورنر سرعت بیش از حد مجاز مشخص می‌شود. این گشتاورهای اینرسی ممکن است مقادیر زیادی نیز داشته باشند. در آزمایشگاه اثر گشتاور اینرسی تا حدی توسط گشتاور اینرسی اجرام متحرک میز تست جبران می‌گردد. در حالت کلی این گشتاورهای دینامیکی لازم نیست که مقادیر یکسان داشته باشند. اگر لازم باشد یکسان سازی هر دو گشتاور از طریق فلاویول با افزایش اجرام قطعات متحرک موتور گیربکس ولوازم میز تست ممکن است.

### آزمایش موتور بالابر

غیر ممکن است نتایج آزمایشات را بدون داشتن اطلاعات مناسب از نحوه عملکرد موتور محرک در تمام حالات بررسی نمود. بررسی مشخصه‌های عملکرد در روی دینامومتر (شکل ۴-۳۶) و تمام مقادیر برقی و مکانیکی در حین آزمایش سنجیده می‌شود.

شکل ۴-۳۶ موتور بالابر در روی دینامومتر در حال آزمایش



در شکل ۴-۳۷ گرافی که نشان دهنده رابطه بین مهم ترین پارامترها بر روی گشتاور موتور می باشد کشیده شده است. معنای نشانه های بکار رفته از قرار ذیل است:

M گشتاور موتور (N m)

n دور موتور (r.p.m)

I جریان موتور (A)

$P_p$  قدرت ورودی موتور (KW)

P قدرت خروجی موتور (KW)

$\Delta P$  اتلاف قدرت موتور (KW)

$\eta_m$  راندمان موتور

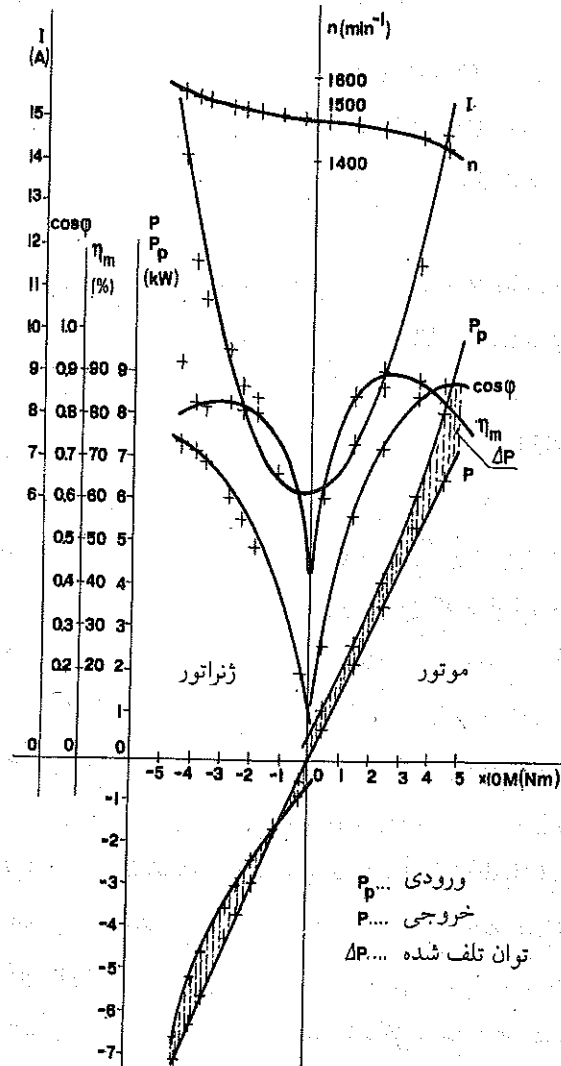
$\cos\phi$  ضریب قدرت

ب) آزمایش های دراز مدت

آزمایشات دراز مدت را نیز مانند کوتاه مدت می توان بر روی همان میز تست انجام داد. منظور از این آزمایش اینست که قابلیت اطمینان برای تمام قطعات و قابلیت موتور گیربکس برای عملکرد دراز مدت ثابت شود.

در آزمایشات دراز مدت باید سخت ترین شرایط کاری مشابه سازی شود.

شکل ۴-۳۷ مشخصه موتور بالابر



$P_p$ ... ورودی  
P... خروجی  
 $\Delta P$ ... توان تلف شده

با در نظر گرفتن اینکه گشتاور در حین بالا و پایین رفتن بالابر تغییر می کند و هر بار نیز می تواند متفاوت باشد، گشتاور ترمز نیز در حین آزمایش باید مساوی گشتاور معادل باشد که توسط رابطه



$$M_e = \sqrt{\frac{M_1^2 \times t_1 + M_2^2 \times t_2 + \dots + M_n^2 \times t_n}{t_1 + t_2 + \dots + t_n}} \quad (N \cdot m) \quad (27-4)$$

که  $M_1$  گشتاور بر روی محور سرعت کم در مدت زمان  $t_1$  (N m)

$M_2$  گشتاور بر روی محور سرعت کم در مدت زمان  $t_2$  (N m) و غیره

در حین آزمایش تمام مقادیر برقی و مکانیکی و درجه حرارت در نقاط مینا، مشابه آزمایشات کوتاه مدت اندازه گیری می شود.

شرایط و عملکرد تمام قطعات موتور گیربکس بطور دائم ملاحظه می گردد، بخصوص سفت بودن گیربکس، لقی دندانهای چرخ دندهها، لقی در یاتاقانها، تنظیم ترمز، شرایط پوشش ترمز، شرایط قطعات لاستیکی و پلاستیکی کوپلینگ (اگر داشته باشد).

زمان آزمایشات دراز مدت را نمی توان براحتی مشخص نمود. اگر اطلاعات آماری قابل اطمینان برای موتور گیربکس مشابه در درازمدت موجود باشد، توصیه می گردد که زمان این آزمایش معادل زمان متوسط عملکرد بدون دردسر آن موتور گیربکس باشد. بهر حال مقدار ساعت های آزمایش نباید کمتر از ۱۰۰۰ ساعت مشروط بر اینکه شرایط سخت آزمایش برقرار گردد باشد.

### پ) آزمایش درحین کار

این آزمایشات در روی یک بالابر واقعی در یک چاه آزمایش یا در روی برج تست صورت می گیرد. هدف می باید مانند آزمایشات کوتاه و دراز مدت در آزمایشگاه باشد. ولی هزینه ممکن است بسیار بالاتر باشد بدین منظور توصیه می گردد آزمایشاتی که نمی تواند در شرایط آزمایشگاه صورت گیرد انجام گردد، یعنی مشاهده عملکرد قابل اطمینان موتور گیربکس در بالا و پائین رفتن ها (شتاب گرفتن و تقلیل شتاب) در رابطه با شکل و حالت حرکت و کیفیت سواری و عملکرد مطمئن ترمزها دقت ایستادن کابین در طبقات برای هر نوع باری در هر دو جهت حرکت کابین صورت گیرد.

## فصل پنجم

### ترمزها

#### ۵-۱ انواع ترمزها

در صورت قطع برق یا قطع برق سیستم کنترل، سیستم ترمز آسانسور باید به طور اتوماتیک عمل کند، لذا، از ترمزهای اصطکاکی الکترومغناطیسی استفاده می شود. اگر کابین با ۱۲۵٪ بار نامی خود در سرعت معمول خود حرکت کند، ترمزها باید قادر به توقف کامل سیستم باشند و بلافاصله سیستم را در حالت ساکن نگهدارند. شتاب منفی این حالت نباید بیشتر از آنچه در اثر عملکرد سیستم مکانیزم ایمنی بالابر و یا توقف کابین در اثر برخورد با ضربه گیرها بوجود می آید باشد. ترمز معمولاً در روی محور سرعت زیاد نصب می شود (محور موتور) زیرا در روی این محور گشتاور لازم برای ترمز نسبتاً کم است، البته مشروط بر اینکه دور توسط وسائل مکانیکی مستقیم به محور چرخ رانش (سیلندر دنده زنجیر) متصل شده باشد. با ماشین هائی که بطریق غیر مستقیم متصل هستند و از تسمه یا مقطع ۷ و تسمه های دندانه دار و یا زنجیر استفاده می کنند. ترمز باید در روی محور چرخ رانش باشد تا اگر تسمه و یا زنجیر عمل نکرد ترمز عمل کرده باشد.

ترمز باید توسط فنرهای فشاری و یا نیروی وزن عمل کند. ترمز توسط الکترومغناطیس و یا الکتروهیدرولیک باید باز شود. اگر جریان برق قطع شود باید حداقل دو وسیله مستقل الکتریکی کنترل کننده داشته باشد. در صورت قطع جریان برق، ترمز باید بلافاصله عمل نماید. هنگامیکه موتور گیربکس با یک وسیله دستی اضطراری مجهز باشد ترمز باید طوری طراحی

شده باشد که توسط دست بتوان آن را باز کرد و با فشار دائمی توسط نفر این ترمز باز بماند. معمول ترین نوع ترمز آسانسور نوع الکترومغناطیس است که کفشک های ترمز با یک لایه مجهز شده توسط فنر فشرده می شود و دارای مغناطیس نیز می باشد. باز شدن ترمز توسط جریان برق در سولنوئید اتفاق می افتد و اگر جریان قطع شود کفشک ترمز دوباره سیلندر را بعلت فشار فنر در بر می گیرند و کوپل ترمز را اعمال می کنند.

ترمزهای آسانسور معمولاً از نوع گیرش خارجی است، که از دو کفشک تشکیل شده ولی بندرت از نوع باز شونده داخل در ماشین های بدون چرخ دنده با ابعاد بزرگ نیز استفاده می شود. ترمز از نوع تسمه ای در رابطه با آسانسورها مجاز نیست و نوع ترمز دیسکی نیز کمیاب می باشد. کفشکهای ترمز ممکن است از نوع ثابت در روی بازوهای عمل کننده و یا لولا شده با حالت خودتنظیم باشد. ترمزهای با طراحی نوع اول ساده هستند، ولی تنظیم دقیق و بازدید مرتب نیاز دارند تا مطمئن شویم که فشار در منطقه تماس بین کفشک و سیلندر بطور یکنواخت وجود دارد تا از سایش غیر یکنواخت در روی پوشش ترمز جلوگیری شود. برای ترمز با طراحی نوع دوم این مسئله ساده تر است ولی ساختمان آن پیچیده تر می باشد. وسایل فنر اصطکاک باید در روی کفشکها باشد از تماس ناخواسته در ته ترمز با سیلندر جلوگیری گردد. مگنت را می توان در روی یک بازو نصب کرد تا نیروی افقی برای باز کردن ترمز اعمال کند و یا در وضعیت عمودی نصب شود و از طریق بازوها بر روی مکانیزم اعمال نیرو کند.

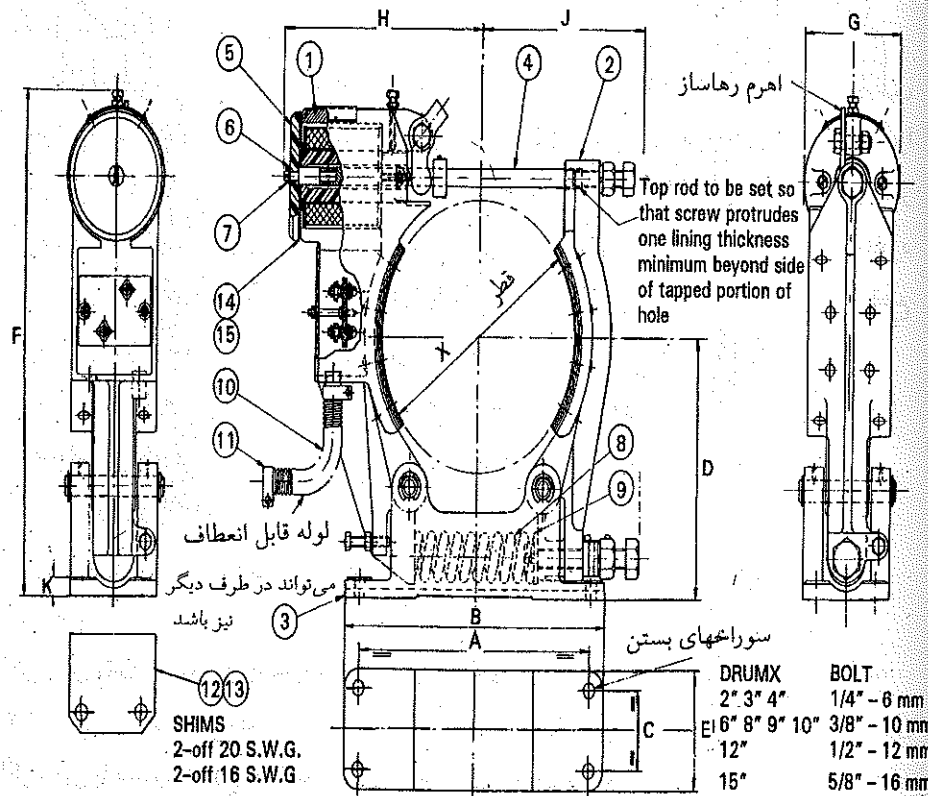
کفشکها با پوششی از مواد با ضریب اصطکاک بالا تشکیل شده که باید به خوبی بر روی کفشک قرار گرفته باشد معمولاً از طریق پرچ هایی که به داخل رفته باشد و از مس یا برنز باشد وصل می شود. این پوشش از جنس آزیست نباید باشد.

ابعاد باید به اندازه کافی باشد که باعث کاهش فشار مخصوص و کمتر شدن سایش شود. هر چند که ضریب اصطکاک پوشش ترمز اگر زیاد باشد خوب است ولی زیاد از حد بودن آن باعث می شود که توقف نهائی همراه با تکان شدید باشد، این پدیده را میتوان با استفاده از فلز روی (Zn) در پوشش روی کفشک های ترمز از بین برد زیرا روی به عنوان یک روغنکاری کننده خشک دائمی عمل می کند و باعث کم شدن کشیدگی ترمز می شود. پین های اتصال پوشش برنزی برای کفشک های کوچک استفاده می شود و گریس کاری می شود تا برای روغنکاری دراز مدت آماده باشد درحالیکه این پین ها از جنس فولادی در یاتاقان های برنزی برای انواع بزرگتر

می باشد.

در شکل ۵-۱ یک ترمز آسانسور که با برق d.c کار می کند نشان داده شده است. این نوع اخیراً با کوپل هایی که برای کار نیم ساعته کافی هستند مجهز شده اند ولی ممکن است برای یک ساعت و یا سرویس دائم استفاده شوند البته مقدار گشتاور کاهش می یابد. پوسته و بازوها از چدن با کیفیت مناسب می باشد. پوشش ترمز مستقیماً بر روی بازوها نصب شده است. فنر در زیر محور دوران بازوها قرار گرفته است. تنظیم گشتاور ترمز توسط یک پیچ که در انتهای بازو قرار دارد و با آن نیروی فشاری فنر تغییر می کند انجام می شود. بهترین نتایج وقتی گرفته می شود که غلطکی که ترمز بر روی آن اعمال می شود از چدن پر لیتی با سختی HB 150 باشد بدست می آید. مغناطیس d.c عملکرد آرامی دارد در نتیجه درجائیکه سکوت لازم است مثل بالابر مسافری استفاده می شود.

شکل ۵-۱ ترمز d.c الکترومغناطیس (Dewhurst plc)



ترمز با دست رها می‌شود. ساختمان این ترمز ساده و با تعداد قطعات کمی ساخته شده است و در نتیجه نگهداری آن نیز ساده است. لقی میان غلطک سیلندری و پوشش ترمز کم است در نتیجه عملکرد ترمز سریع خواهد بود.

یک ترمز سیم بگسل توسط J.A. Nederbragt اختراع شده و سالها قبل در کشور هلند معرفی گردیده است. در حالیکه مکانیزم ایمنی باعث توقف کابین وقتی که سرعت در جهت حرکت به طرف پائین زیاد باشد می‌شود (فصل ۸ را ملاحظه کنید) امکانات ترمز سیم بگسل بسیار بیشتر است. مونتاژ ترمز شامل خود ترمز، یک کمپرسور هوا، یک مخزن هوا و یک کنترل کننده الکترونیکی می‌باشد. ترمز توسط شرکت آلمانی BODE Aufzüge (Bongers & Deimann) ساخته شده است. یک تصویر از ترمز شامل تمام مقاطع لازم در شکل ۲-۵ نشان داده شده است. سیم بگسل بین دو فک ترمز حرکت می‌کند که دارای پوشش می‌باشند. یک فک به پوسته فولادی متصل است در حالیکه دیگری بصورت افقی حرکت کند و یک نیروی را بر سیم بگسل‌ها وارد کند.

در نتیجه سیم بگسل بین فک‌ها و سیستم بالابر فشرده می‌شود و متوقف می‌گردد. نیروی محرک توسط فشار باد اعمال می‌شود. فشار باد از طریق یک کمپرسور کوچک بایک مخزن هوا که بین ۲۰ تا ۴۰ لیتر گنجایش دارد تأمین می‌گردد. فشار باد در مخزن در محدوده ۶ تا ۸ بار می‌باشد. یک کلید فشاری مشخص کننده فشار کافی در سیستم و یا اینکه ترمز در حال عملکرد است می‌باشد. اگر فشار هوا کمتر از 5 bar باشد و یا ترمز فعال گردد سیستم کنترل بالابر قطع می‌گردد. ترمز توسط ۴ فنر فشاری رها می‌شود.

یک تصویر از ترمز در شکل ۳-۵ نشان داده شده است.

واحد کنترل الکترونیکی ترمز شرایط کاری زیر را تشخیص میدهد:

(۱) سرعت بیش از حد مجاز

ترمز در حالت سرعت بیش از حد مجاز سیم بگسل، در هر دو جهت مسیر فعال می‌شود.

(۲) توقف

اگر کابین بدون دستور حرکت، شروع به حرکت نماید ترمز فعال می‌شود.

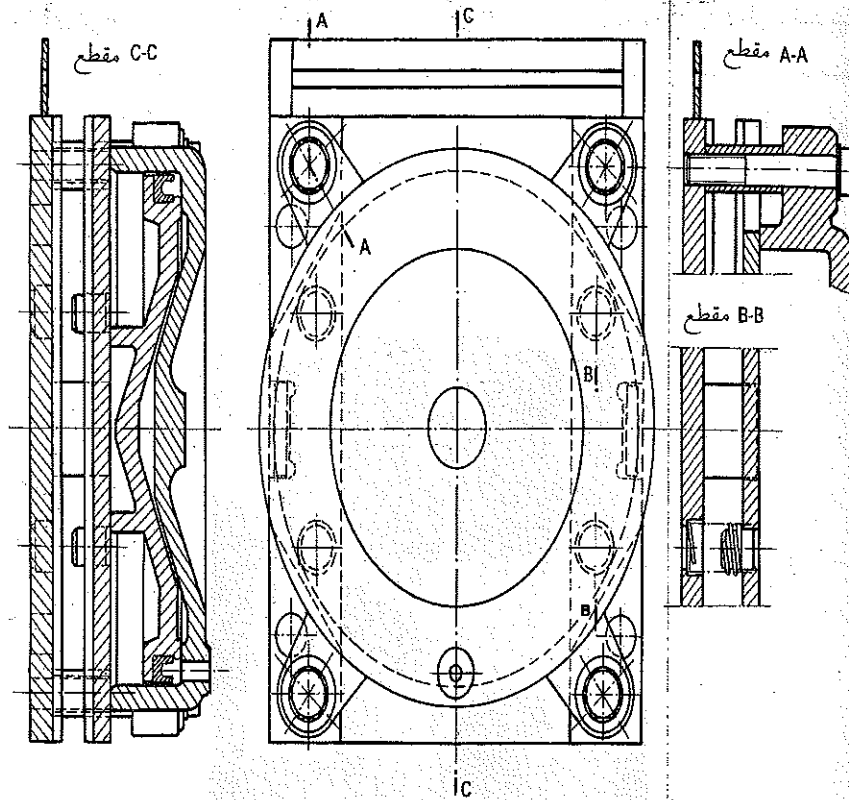
(۳) شروع

اگر کابین با دستور شروع حرکت، حرکت ننماید ترمز فعال می‌شود.

### ۴) قطع برق

اگر قطع جریان برق پیش بیاید ترمز فعال می‌شود و با برقراری جریان برق ترمز بطور اتوماتیک به حالت اولیه برمی‌گردد. اگر به علت خرابی بالابر ترمز سیم بگسل درست قبل از اینکه قطع برق اتفاق بیافتد اعمال شود پیغام اشتباه ذخیره شده و ترمز تا هنگامیکه دکمه رهائی (open) فشرده نشود فعال باقی می‌ماند.

شکل ۲-۵ ترمز سیم بگسل (Bode Aufzüge)



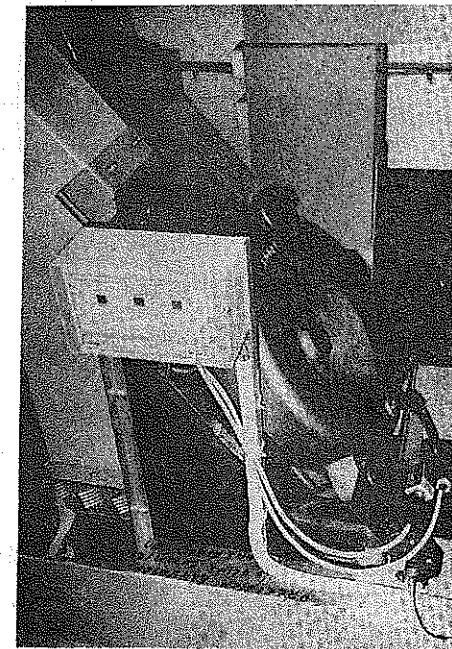
هنگامیکه دکمه رهائی (open) در قسمت کنترل فشرده گردد، یک سیم پیچ شیر برقی دارای انرژی شده و جلوی ورود هوای فشرده به سیلندر گرفته می‌شود. و همزمان تخلیه می‌گردد در نتیجه ترمز رها می‌گردد.

هنگامیکه دکمه بسته (close) در قسمت کنترل فشرده شود، سیم پیچ شیر برقی بدون جریان می‌گردد. شیر ورودی هوای فشرده را باز می‌کند و سیلندر پر می‌گردد و ترمز فعال می‌شود.

در مدت زمانی که جریان برق قطع است ترمز فعال باقی می‌ماند. در صورت وجود مسافری در کابین، کابین می‌باید به نزدیک‌ترین طبقه حرکت کند، دکمه مخصوصی بدین منظور بر روی شیر برقی باید فشرده شود و نگهداشته شود. ترمز سیم بگسل‌ها رها می‌شود و کمک دهنده می‌تواند کابین را توسط چرخ دستی حرکت دهد. هنگامیکه دکمه رها شود، ترمز سیم بگسل بطور اتوماتیک اعمال می‌گردد.

ترمز در عمل ساده و قابل اطمینان است، چون در اطاق کنترل قرار دارد قابل دسترسی و بازرسی است و احتیاج به نگهداری کمی دارد. چون این وسیله یک ترمز اضطراری چند منظوره است به هر نوع وسیله ایمنی مکانیکی برتری دارد با این خصوصیات و کیفیت انتظار می‌رود که در طراحی بالابرهاى آینده نقش مهمی را ایفا نماید.

شکل ۳-۵ ترمز سیم بگسل (Bode Aufzüge)

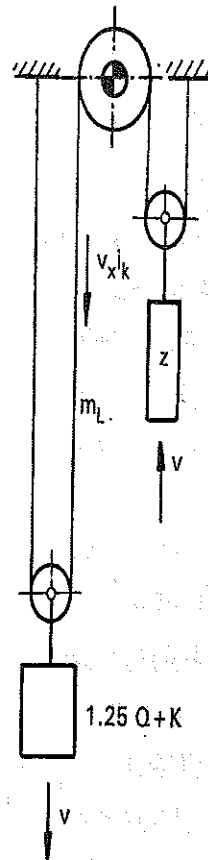


## ۲-۵ محاسبه گشتاور و انتخاب ترمز

مطابق با استاندارد EN 81:Part 1 گشتاور ترمز باید برای توقف ایمن کابین با باری معادل ۱۲۵٪ بار نامی آن کافی باشد و بعد از توقف، کابین را در همین حالت نگهدارد.

گشتاور از دو قسمت تشکیل شده است: مؤلفه استاتیک برای نگهداری سیستم در حالت ساکن و مؤلفه دینامیک برای جذب انرژی جنبشی تمام قطعات متحرک سیستم می‌باشد. گشتاور ترمز در حالتی که کابین در پائین‌ترین ایستگاه خود می‌باشد محاسبه می‌گردد و این حالت تعیین کننده است. تصویری از این سیستم در شکل ۴-۵ نشان داده شده است، هرچند که در این حالت سیستم سیم بگسل  $1 = 2$  می‌باشد، یک محاسبه عمومی صورت می‌گیرد.

شکل ۴-۵ تصویر برای محاسبه گشتاور ترمز



۱-۲-۵ محاسبه گشتاور استاتیکی  $M_{st}$

$M_{st}$  توسط رابطه زیر بدست می آید.

$$M_{st} = \left[ \frac{1.25Q+K-Z+m_L}{i} \right] \times g_n \times \frac{D}{2i_G} \times \eta_2 \quad (N \cdot m) \quad (1-5)$$

که  $Q$  بار نامی (kg)

$K$  جرم کابین (kg)

$Z$  جرم وزنه تعادل (kg)

$i$  فاکتور سیم بگسل

$m_L$  جرم سیم بگسل های آویزان (kg)

$g_n$  شتاب ثقل  $m/s^2$

$D$  قطر پولی (m)

$i_G$  نسبت چرخ دنده

$\eta_2$  راندمان مکانیکی سیستم که بستگی به شرایط ترمز دارد.

$\eta_2$  را می توان محاسبه نمود زیرا حاصلضرب

$$\eta_2 = \eta_{RS} \times \eta_s \times \eta_{G'} \quad (2-5)$$

که  $\eta_{RS}$  راندمان سیستم سیم بگسل بندی می باشد،  $\eta_s$  راندمان پولی،  $\eta_{G'}$  راندمان مکانیکی

چرخ دنده ها بین موتور و پولی کشش برای انتقال قدرت معکوس می باشد. در حالت انتقال

قدرت بخصوص با چرخ دنده های حلزونی جهت آن لازم است بررسی شود زیرا راندمان تا حد

زیادی فرق می کند. (فصل ۴-۱-۱ را ملاحظه کنید)

۲-۲-۵ محاسبه گشتاور دینامیکی  $M_1$

$$M_1 = I \times \epsilon \quad (N \cdot m) \quad (3-5)$$

که  $I$  ممان اینرسی تمام قطعات متحرک سیستم مربوط به محور سرعت بالا می باشد (محور

سیلندر اعمال ترمز)  $(kg \cdot m^2)$

$\epsilon$  کاهش سرعت زاویه ای محور سرعت زیاد است  $(1/s^2)$

کل ممان اینرسی ممکن است مانند زیر محاسبه شود:

$$I = I_1 + I_2 + I_3 \quad (4-5)$$

که  $I_1$  ممان اینرسی موتور، سیلندر اعمال ترمز و حلزون  $(kg \cdot m^2)$  و  $I_2$  ممان اینرسی چرخ حلزون و پولی کشش  $(kg \cdot m^2)$  و  $I_3$  ممان اینرسی تمام قطعات سیستم که حرکت خطی دارند  $(kg \cdot m^2)$  می باشند.

اگر ممان اینرسی چرخ حلزون و پولی کشش  $(I_2)$  را در حول محور دوران خود بدانیم با انتقال به محور سرعت زیاد بر مبنای ثابت بودن انرژی جنبشی عبارتند از

$$I_2 = I_2 \times \frac{\eta_{G'}}{i^2} \quad (5-5)$$

از همان اصول در محاسبه  $I_3$  استفاده می شود. ممان اینرسی  $(I_3)$  مربوط به محور سرعت پائین (محور پولی کشش) از رابطه زیر بدست می آید با معادل قرار دادن انرژی های حرکتی و دورانی

$$\frac{1}{2} I_3 \times \omega^2 = \frac{1}{2} [(1.25Q+K+Z) \times v^2 + m_L \times (i \times v^2)] \times \eta_{RS} \times \eta_s \quad (6-5)$$

که  $\omega$  سرعت زاویه ای محور سرعت کم است  $(1/s)$

$$\omega = \frac{2i \times v}{D}$$

که  $v$  سرعت توقف کابین و وزنه تعادل  $(m/s)$  می باشد.

$$I_3 = (1.25Q+K+Z+m_L \times i^2) \times \frac{D^2}{4i^2} \times \eta_{RS} \times \eta_s \quad (7-5)$$

$$I_3 = I_3 \times \frac{\eta_{G'}}{i_G^2} \quad (8-5)$$

با جایگذاری برای  $I_3$  از معادله قبلی (۷-۵) رابطه نهائی برای  $I_3$  بدست می آید.

$$I_3 = (1.25Q+K+Z+m_L \times i^2) \times \frac{D^2}{4i^2 \times i_G^2} \times \eta_2 \quad (9-5)$$

چون نیروی ترمز در یک ترمز اصطکاکی ثابت است. حرکت درحین زمان ترمز بطور

یکنواخت کند می شود و کندشوندگی زاویه ای از رابطه زیر محاسبه می گردد.

$$\epsilon = \frac{\pi \times \pi_2}{30 t_b} \quad (1/s^2) \quad (10-5)$$

که  $\pi_2$  دور موتور در لحظه شروع ترمز است  $(1/min)$  و  $T_b$  زمان ترمز کردن است  $(s)$ .

اگر زمان ترمز مشخص شود، گشتاور ترمز که برای عملکرد ایمن لازم است از معادله زیر بدست

می آید.

$$M_b = M_{st} + M_i \quad (\text{N} \cdot \text{m}) \quad (11-5)$$

مشخص کردن زمان ترمز احتیاج به تجربه معین دارد. معادلات سینماتیک برای حرکت کاهنده یکنواخت در اینجا مورد استفاده قرار می گیرد و تخمین را تسهیل می کند.

اگر  $l$  فاصله کابین از کف ایستگاه توقف، وقتی ترمز فعال می شود  $v$  باشد و  $a$  نرخ کاهش سرعت باشد سپس

$$t = \frac{2l}{v} \quad (\text{s}) \quad (12-5)$$

بعلاوه اگر  $a$  نرخ کاهش سرعت ( $\text{m/s}^2$ ) باشد

$$t_b = \frac{v}{a} \quad (\text{s}) \quad (13-5)$$

ساده تر است که نرخ کاهش سرعت و سپس زمان ترمز را محاسبه کرد. نرخ کاهش سرعت نباید مقدار زیادی داشته باشد شود. بخاطر بیاورید شرایط ترمز بسیار سخت تر است وقتی کابین با همان بار در بالاترین نقطه توقف می کند و در این حالت گشتاور استاتیک در ترمز دخالت می کند بر طبق رابطه

$$M_b = -M_{st} + M_i \quad (14-5)$$

بعد از اینکه انتخاب ترمز صورت گرفت، عاقلانه است که نرخ کم شدن حرکت در حالتی که کابین در بالاترین طبقه توقف می کند محاسبه شود برای اطمینان از اینکه گشتاور ترمز زیاده از حد نیست و مسافری تحت شرایط فیزیکی ناراحتی قرار نمی گیرند.

### ۳-۲-۵ انتخاب ترمز

انتخاب ترمز بستگی به مقدار گشتاور ترمز که به سیلندر اعمال می شود و ظرفیت حرارتی ترمز و سیلندر دارد انرژی جنبشی تمام قطعات متحرک بالابر به حرارت در روی سیلندر که ترمز بر روی آن عمل می کند در واحد زمان تبدیل می شود که می بایست انتقال یابد تا درجه حرارت پوششی روی کفشک بیش از حد نشود.

میزان حرارت  $A$  که توسط اصطکاک کفشک های ترمز روی سیلندر در ساعت توسط رابطه زیر داده شده است.

$$A = M_b \times \omega_a \times t_b \times Z \times 10^{-3} \quad (\text{kJ/h}) \quad (15-5)$$

$\omega_a$  سرعت زاویه ای متوسط در مدت زمان ترمز ( $1/\text{s}$ ) می باشد.

$$\omega_a = \frac{\pi \times n}{60}$$

$n$  تعداد دور در دقیقه موتور در ابتدای ترمز ( $1/\text{min}$ ) می باشد.

$t_b$  متوسط زمان ترمز ( $\text{s}$ ) و  $Z$  تعداد دفعات ترمز در ساعت ( $1/\text{h}$ ) می باشد.

تعداد واقعی دفعاتی که در ساعت ترمز گرفته می شود بستگی به تعداد توقف کابین و بستگی به شرایط کار بالابر دارد.

یک تجزیه و تحلیل از ساعاتی که بیشترین ترافیک در آن وجود دارد و در نتیجه بیشترین تعداد توقف نیز وجود دارد باید انجام شود تا متوسط بار و متوسط زمان ترمز بدست آید. انتخاب صحیح ترمز بستگی به دانستن این اطلاعات دارد. در کاتولوک سازندگان تعداد دفعات کارکرد در ساعت بعلاوه گشتاور ترمز داده شده است. برای اغلب تأسیسات بالابر محاسبات حرارتی ترمز ضروری نیست. امروزه ترمز الکتریکی تا سرعت تقریباً صفر برای تمام بالابرها مسافربر با ترافیک زیاد عملاً بکار می رود. در بالابرها مسافربر سبک و برابر تعداد توقف در ساعت کم می باشد و در نتیجه انرژی جنبشی جذب شده در یک ساعت نیز کم است. بهر حال درجائیکه سرعت توقف زیاد باشد و یا تعداد قطعات متحرک زیاد باشد عملکرد حرارتی باید بررسی شده و محاسبات کامل انجام شود.

### ۳-۵ آزمایش ترمزهای آسانسور

هدف از این آزمایش ها عبارت از این است که

(الف) ثابت شود که ترمز قادر به اعمال گشتاور ترمز معین می باشد (آزمایش باید چندین بار تکرار شود)

(ب) برای اینکه مشخص شود که ترمز قادر به اعمال گشتاور ترمز لازم در شرایط عملکرد می باشد که با فاکتور بار (میزان عملکرد) و تعداد شروع بکار در ساعت مشخص می شود باید افزایش درجه حرارت قطعات فعال قابل قبول می باشد (این آزمایش برای یک ساعت انجام شود)

(پ) اطمینان حاصل شود که ساییش زیاده از حد در پوشش ترمز و در دراز مدت اتفاق نمی افتد (مدت زمان تخمینی برای انجام این آزمایش ۱۰۰۰ ساعت می باشد)



آزمایشات در روی یک میز تست مخصوص انجام شود که دیاگرام آن در شکل ۵-۵ نشان داده شده است.

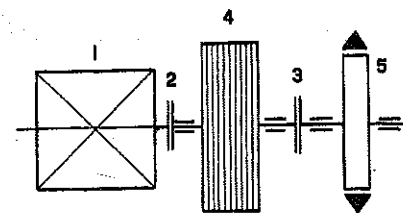
از موتور برای شتاب گرفتن فلاپویل تا حد مشخصی از سرعت زاویه‌ای استفاده می‌شود. بعد از اینکه سرعت مورد نظر بدست آمد جریان برق موتور قطع می‌شود و ترمز فعال می‌گردد. خوب است که فلاپویل طوری طراحی شود که شامل تعدادی صفحات نازک دایره شکل با ابعاد ثابت باشد که بتوان جرم کل فلاپویل را عوض کرد و ممان اینرسی مقادیر مشخص سری داشته باشد.

یک وسیله برنامه ریزی برای تنظیم شرایط مختلف عملکرد ضروری است.

گشتاور ترمز در حالتی که کابین با بار طراحی شده با اضافه ۲۵٪ در پائین‌ترین طبقه متوقف شود (موضوع طراحی فصل ۲-۵ را ملاحظه کنید) با معادله توسعه داده شده مشخص شده است.

$$M_b = M_{st} + M_i = M_{st} + I \times \epsilon \quad (\text{N m}) \quad (11-5)$$

شکل ۵-۵ تصویر وسائل تست



۱- موتور محرک

۲- کوپلینگ قابل انعطاف

۳- کوپلینگ قابل انعطاف

۴- فلاپویل با جرم متغیر

۵- ترمز و سیلندر اعمال ترمز تحت آزمایش

معنای تمام علامت‌ها اکنون در فصل ۲-۵ شرح داده شده است و در نتیجه در اینجا تکرار

نمی‌گردد.

گشتاور استاتیکی  $M_{st}$  با رابطه ۵-۱ داده شده و گشتاور دینامیک  $M_i$  با رابطه ۵-۳ داده شده

است کلیات محاسبه در فصل ۲-۵ شرح داده شده است.

گشتاور ترمز در حین آزمایش با رابطه زیر مشخص شده است.

$$M_b = I_1 \times \epsilon \quad (\text{N m}) \quad (16-5)$$

که  $I_1$  ممان اینرسی تمام قطعات متحرک میز تست ( $\text{kg m}^2$ ) یعنی شامل روتور، فلاپویل سیلندر اعمال ترمز، کوپلینگ‌ها و محورها می‌باشد. با ادغام معادلات ۵-۱۱ و ۵-۱۶ مقدار  $I_1$  را می‌توان یافت.

$$I_1 = I + \frac{M_{st}}{\epsilon} \quad (\text{kg m}^2) \quad (17-5)$$

اگر مقادیر ممان اینرسی سایر قطعات دوار را (موتور، سیلندر اعمال ترمز، کوپلینگ‌ها محورها) از مقدار  $I_1$  کم کنید مقدار ممان اینرسی لازم برای فلاپویل  $I_s$  مشخص می‌گردد و جرم آن از رابطه زیر

$$I_s = \int \rho^2 \times dm \quad (\text{N m}) \quad (18-5)$$

بدست می‌آید که  $\rho$  فاصله متغیر المان جرم فلاپویل از محور دوران است. (m)

چون کاهش شتاب زاویه‌ای با رابطه (۵-۱۰) داده شده مقدار واقعی گشتاور ترمز را می‌توان بطریق تجربی با اندازه‌گیری زمان ترمز  $t_b$  مطابق با رابطه زیر مشخص کرد.

$$M_b = \frac{\pi \times n_2 \times I_1}{30 t_b} \quad (\text{N m}) \quad (19-5)$$

### مثال ۵-۱

گشتاور ترمز را برای یک ترمز الکترومغناطیسی یک بالابر مسافربر که در مثالهای ۲-۲ و ۲-۳ و ۳-۴ ذکر شده است محاسبه نمایید.

اطلاعات بیشتر:

ممان اینرسی موتور  $I_m = 0.45 \text{ kg m}^2$

ممان اینرسی سیلندر اعمال ترمز  $I_b = 0.4 \text{ kg m}^2$

راندمان سیستم سیم بگسل بندی  $\eta_{RS} = 0.97$

راندمان پولی کشش  $\eta_s = 0.96$

راندمان چرخ دنده حلزونی در حالتی که چرخ حلزون محرک باشد

$$\mu_G' = 0.82$$

دور موتور

$$n_m = 1,500 \text{ 1/min}$$

ممان اینرسی چرخ حلزون و پولی کشش در مورد محور سرعت زیاد فرض شود که ۲٪ ممان اینرسی موتور و سیلندر اعمال ترمز باشد مشروط بر اینکه ترمز الکتریکی سرعت را به صفر برساند گشتاور ترمز مکانیکی در شرایط عادی معادل گشتاور ساکن می باشد معادله (۱-۵) را ملاحظه کنید. بهر حال در حالتی که قدرت ورودی در لحظه ای که کابین به پائین ترین طبقه خود می رسد با باری معادل ۱۲۵٪ مورد طراحی، خود قطع شود ترمز باید بتواند کابین را با ایمنی متوقف کند و از عبور از طبقه مورد توقف جلوگیری کند. دو گشتاور دینامیکی و استاتیکی باید بررسی شود.

گشتاور استاتیکی با رابطه

$$M_{st} = \left[ \frac{1.25Q + K - Z}{i} + m_L \right] \times g_n \times \frac{D}{2i_G} \times \eta_2$$

نسبت دنده  $i_G$  معادل است

$$i_G = \frac{n_m}{n_s} = \frac{1,500}{109.13} = 13.7445$$

$$n_s = \frac{60v_c}{\pi \times D} = \frac{60 \times 3.2}{\pi \times 0.56} = 109.13 \text{ 1/min}$$

و راندمان  $\eta_s$  حاصل ضرب

$$\eta_2 = \eta_{RS} \times \eta_s \times \eta_G' = 0.97 \times 0.96 \times 0.82 = 0.76358$$

$$M_{st} = \left[ \frac{1.25 \times 1,000 + 1,500 - 1,950}{2} + 95.665 \right] \times 9.81 \times 9.81 \times \frac{0.56}{2 \times 13.7445} \times 0.76358 = 75.64 \text{ N m}$$

گشتاور دینامیکی

$$M_i = I \times \varepsilon$$

درجائیکه کل ممان اینرسی سیستم با رابطه ۴-۵ داده می شود

$$I = I_1 + I_2 + I_3$$

ممان اینرسی اجرام دورانی در روی محور سرعت زیاد

$$I_1 = I_m + I_b = 0.85 \text{ kg m}^2$$

$$I_1 + I_2 = 1.2 \times 0.85 = 1.02 \text{ kg m}^2$$

ممان اینرسی اجرام متحرک مربوط به محور سرعت زیاد

$$I_3 = (1.25Q + K + Z + m_L \times i^2) \times \frac{D^2}{4i_G^2 \times i^2} \times \eta_2 =$$

$$= (1,250 + 1,500 + 1,950 + 95.666 \times 4) \times \frac{0.56^2}{4 \times 13.7445^2 \times 4} \times 0.76358 =$$

$$= 0.4027 \text{ kg m}^2$$

کل ممان اینرسی مربوط به محور سرعت زیاد

$$I = 1.02 + 0.4027 = 1.4227 \text{ kg m}^2$$

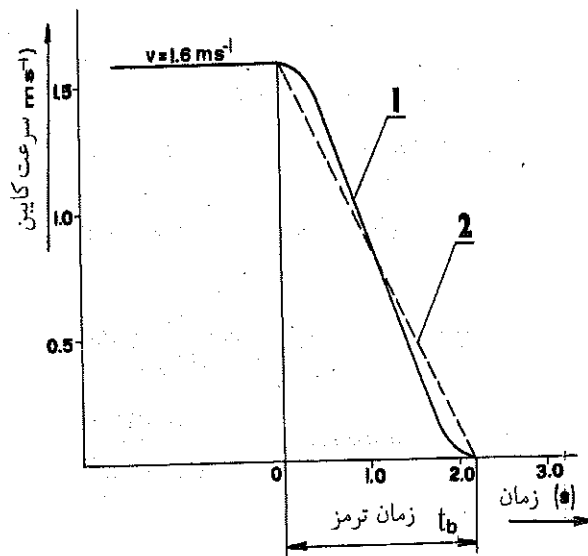
شتاب کاهنده زاویه ای (معادله ۵-۱۰)

$$\varepsilon = \frac{\pi \times n}{30t_b} \quad (1/s^2)$$

زمان ترمز  $t_b$  را بر مبنای نرخ شتاب کاهنده  $a$  می توان محاسبه کرد. نرخ کاهش شتاب در رابطه با مسافت ترمز در شرایط معمولی کارکرد را می توان مشخص می کرد در غیر اینصورت کابین از موقعیت سطح توقف طبقه فراتر می رود در حالت قطع برق وقتی کابین در نقطه ای است که باید ترمز صورت گیرد. در شکل ۵-۶ تصویر سرعت نسبت به زمان رسم شده است. منحنی شماره ۱ رابطه سرعت و زمان وقتی ترمز الکتریکی فعال می شود در حالیکه منحنی خط چین ۲ مربوط به ترمز مکانیکی در همان دوره زمانی است. همانطور که از شکل (۵-۶) دیده می شود  $a$  متوسط نرخ شتاب کاهنده بعلا ترمز الکتریکی است.



شکل ۵-۶ تصویر مربوط به تعیین نرخ کاهش سرعت



فرض کنید  $a = 0.75 \text{ m/s}^2$  در نتیجه زمان ترمز

$$t_b = \frac{v}{a} = \frac{1.6}{0.75} = 2.133 \text{ s}$$

و کاهش سرعت زاویه‌ای

$$\varepsilon = \frac{\pi \times 1,500}{30 \times 2.133} = 73.63 \text{ 1/s}^2$$

$$M_i = 1.4227 \times 73.63 = 104.75 \text{ N m}$$

کل گشتاور ترمز ضروری

$$M_b = M_{st} + M_i = 75.64 + 104.75 = 180.39 \text{ N m}$$

یک مقدار عدم دقت در محاسبه اتفاق افتاده زیرا دور ۱۵۰۰ بعنوان مقدار اولیه دوره زمانی ترمز گرفتن فرض شده است چون موتور بعنوان ژنراتور قبل از فعال شدن ترمز کار می‌کند، سرعت آن مقداری بیش از سرعت سنکرون است، ولی این اختلاف مهم نیست و در انتخاب ترمز تأثیر نمی‌گذارد.

مقدار واقعی گشتاور ترمز باید در حد امکان نزدیک به مقدار محاسبه شده باشد، در غیر

اینصورت شتاب کاهنده کابین وقتی در جهت بالا رفتن حرکت می‌کند قبل از اعمال ترمز زیاد خواهد بود. فرض کنید که گشتاور ترمز واقعی  $180 \text{ Nm}$  باشد. سپس می‌توان شتاب کاهنده را در حالت قطع برق وقتی کابین در بالاترین سطح توقف خود متوقف می‌شود محاسبه کرد.

$$M_b = M_i - M_{st}$$

$$M_{st} = \left[ \frac{1.25 \times 1000 + 1500 - 1950}{2} - 95.665 \right] \times 9.81 \times \frac{0.56}{2 \times 13.7445}$$

$$\times 0.76358 = 46.44 \text{ Nm}$$

$$180 = 1.4227 \times \frac{\pi \times 1500}{30 \times t_b} - 46.44$$

$$t_b = 0.987 \text{ s}$$

$$a = \frac{V}{t_b} = \frac{1.6}{0.987} = 1.62 \text{ m/s}^2$$

نرخ کاهش سرعت تقریباً زیاد است ولی این موضوع چندان مهم نیست زیرا کابین تنها در حالت قطع جریان برق با چنین شتابی متوقف می‌شود.

دوباره، دور محور سرعت زیاد کمی متفاوت با ۱۵۰۰ دور و کمتر می‌باشد.

وزنه تعادل

وزنه تعادل در آسانسورهای کششی و زنجیری برای تعادل جرم کابین و در صدی از وزن بار یا مسافر بکار می رود. این درصد معمولاً بین ۴۵ تا ۵۰ می باشد. اگر آسانسور برای ساختمان با ارتفاع زیاد باشد برای بالانس ایده آل باید جرم کابل فرمان (نه) را نیز در معادله بحساب آورد. شکل (۱-۶) بالانس ایده آل هر دو طرف یک پولی کشش با معادل قرار دادن دو طرف فرمول زیر بدست می آید:

$$(K + \psi \times Q) \times g_n + (H - Z) \times q_L \times g_n + Z \times q_k \times g_n + y \times q_e \times g_n \quad (1-6)$$

$$= Z \times g_n + Z \times q_L \times g_n + (H - Z) \times q_k \times g_n$$

(kg) Z جرم وزنه تعادل،  $\psi$  ضریبی است که درصد بار طراحی را که توسط وزنه تعادل بالانس شده به حساب می آورد.

H(m) ارتفاع مسیر آسانسور

$q_L$  (kg/m) وزن بر واحد طول سیم بگسل

$q_k$  (kg/m) وزن بر واحد طول کابل جبران کننده

$q_e$  (kg/m) وزن بر واحد طول کابل فرمان

y طول متغیر کابل فرمان در زیر کابین (m)

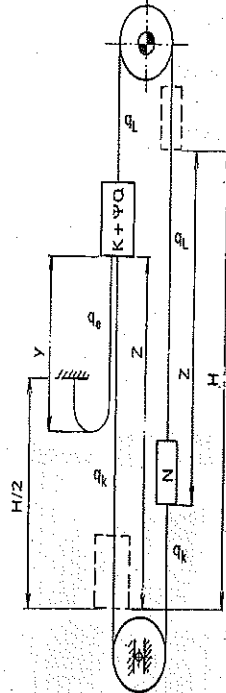
Z (m) طول متغیر از کابین تا پائین ترین ارتفاع می باشد.

$g_n$  (m/s<sup>2</sup>) شتاب ثقل استاندارد

رابطه بین y و Z را می توان براحتی بیان نمود، و از این موضوع که طول کابل فرمان چند متری بیشتر از H/2 می باشد که در ساختمانهای با ارتفاع زیاد اختلاف کمی را بوجود می آورد، صرف نظر می شود.

$$y = \frac{Z}{2}$$

شکل ۱-۶ دیاگرام برای محاسبه وزنه تعادل



بعد از جایگذاری در رابطه (۱-۶) و انجام محاسبه بدست می آوریم.

$$K + \psi \times Q + H \times q_L + Z \times (q_k - q_L + \frac{q_e}{2}) \quad (2-6)$$

$$= Z + H \times q_L + Z \times (q_L - q_k)$$

معادله (۲-۶) برای هر موقعیت کابین باید صادق باشد (برای هر مقدار Z) بنابراین لازم است که عبارت مستقل در معادله (۲-۶) معادل قرار گیرد و همچنین عبارتی که دارای متغیرهای مستقل هستند معادل قرار گیرند یعنی:

$$K + \psi \times Q + H \times q_L = Z + H \times q_k \quad (3-6)$$

$$q_k - q_L + \frac{q_e}{2} = q_L - q_k \quad (4-6)$$

معادله (۴-۶) تعیین کننده مقدار واحد وزن کابل جبران کننده است.

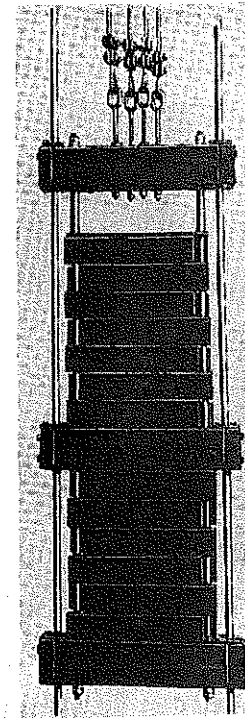
$$q_k = q_L - \frac{q_e}{4} \quad (5-6)$$

با جایگذاری برای  $q_k$  در معادله ۳-۶ مقدار صحیح جرم وزنه تعادل بدست می آید.

$$Z = K + \Psi \times Q + H \times \frac{q_e}{4} \quad (6-6)$$

وزنه تعادل معمولاً از یک شاسی فولادی تشکیل شده است، چند پرکننده (چند وزنه) و عنصرهای راهنما که به شاسی متصل می باشد. پرکننده های شاسی معمولاً مقاطع چدنی یا صفحات فولادی با اندازه و جرم مشخص هستند، بعضی مواقع نیز از بلوک های آماده سیمانی استفاده می گردد.

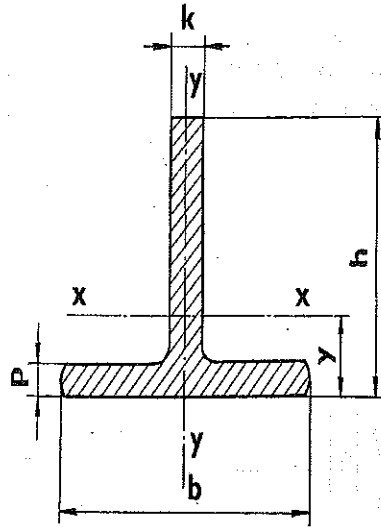
شکل ۶-۲ وزنه تعادل به هم فشرده با دو میله مهار کننده



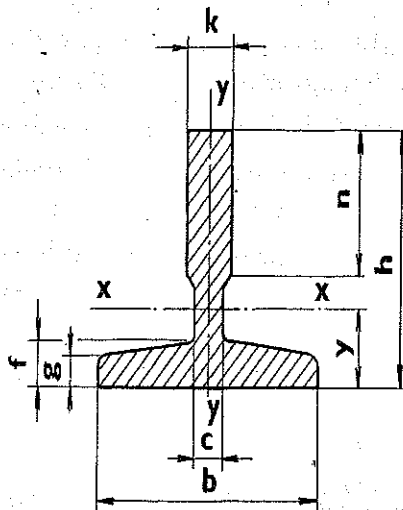
اگر پرکننده ها فلزی باشند و سرعت از 1 m/s تجاوز نکنند حداقل از دو میله که این قطعات را مهار کنند باید استفاده کرد. دو میله از درون مقاطع قطعات فلزی پرکننده می گذرند همینطور از

قطعه بالائی و پائینی نیز گذشته و آنها را به یکدیگر فشرده می سازند همچنین در اطراف ریل راهنما امتداد یافته و وزنه تعادل را در چاه هدایت می کنند. وزنه تعادل همچنین احتیاج به یک قطعه میانی نیز دارد (شکل ۶-۲) از پیچ برای بسته شدن به سیم بگسل بالابر استفاده می شود. به فنر بالائی وزنه تعادل بسته می شود.

شکل ۱-۷ مقطع ریل راهنما به روش نورد سرد ساخته شده است.



شکل ۲-۷ مقطع ریل راهنما که ماشینکاری شده است.



## فصل هفتم

### هدایت کابین و وزنه تعادل

#### ۱-۷ شکل - جنس و اتصال ریلهای راهنما

#### دیواره کوب ریلهای راهنما

استفاده از ریل راهنما بعلل زیر است

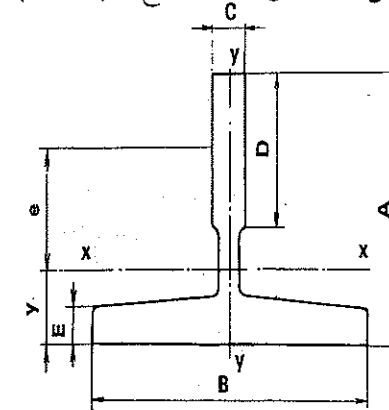
- ۱) برای هدایت کابین و وزنه تعادل در حرکت عمودی و حداقل کردن حرکات افقی.
- ۲) جلوگیری از نوسانات کابین بعلت نیروهای خارج از مرکز
- ۳) توقف و نگهداشتن کابین در هنگام عملکرد مکانیزم ایمنی

کابین و وزنه تعادل در حرکت خود باید توسط حداقل دو ریل راهنمای فولادی صلب هدایت شوند - ایندو از فولاد ساختمانی دارای تنش کششی بیشتر از  $370 \text{ N/mm}^2$  و کمتر از  $520 \text{ N/mm}^2$  ساخته شده‌اند. در آمریکا یک جنس غیر فلزی هم بعنوان ریل راهنما می‌تواند بکار رود و در جایی که جنس فلزی مناسب نیست مثل کارخانه‌های شیمیایی و یا سازنده مواد منفجره البته مشروط به اینکه سرعت کابین از  $0.76 \text{ m/s}$  تجاوز نکند. در سال‌های اخیر از ریلهای با مقطع گرد نیز در مورد آسانسور هیدرولیکی و وزنه‌های تعادل بدون مکانیزم ایمنی بصورت موفق استفاده شده است.

ریل‌های راهنما بصورت نورد سرد یا ماشینکاری شده ساخته می‌شوند. تصاویر مقاطع هر دو روش مطابق با استاندارد انگلیسی BS 5655 : Part 9 : 1985 در شکل ۱-۷ (نورد سرد) و شکل ۲-۷ (ماشینکاری) نشان داده شده است. ابعاد مقاطع ریل راهنما در جدول ۱-۷ آمده

است و خواص فیزیکی در جدول ۷-۲ می‌باشد. ریل‌های راهنما که با علامت \* مشخص شده در ISO 7465 آمده است. در آمریکا ریل‌های راهنما با مقطع T باید از وزن نامی و ابعاد مطابق شکل ۷-۳ و جدول ۷-۳ تبعیت کنند. وزن نامی و ابعاد برحسب پاوند بر فوت و اینچ داده شده که با استاندارد آمریکایی در ریل راهنما مطابقت دارد و می‌توان به سیستم SI نیز تبدیل کرد. (زیر جدول ۷-۳ را ملاحظه کنید).

شکل ۷-۳ ریل راهنما با مقطع T (A 17.1)



سطوح ریل‌های راهنما برای کابین و وزنه تعادل باید دارای صافی سطح مناسب برای عملکرد صحیح عضوهای راهنما باشد و اگر از فولاد نورد سرد شده نباشد باید این سطوح طوری ماشینکاری شده باشد که برای سرعت‌های بالای 0.4 m/s مناسب باشد بسیار مهم است که ریل‌های راهنما در نصب شاقول شده باشند و فاصله بین آنها در طول کلیشان ثابت باشند. نصب ناصحیح و یا سطوح خشن در تماس باعث ارتعاشات در کابین و یا وزنه تعادل می‌شود و باعث نیروهای دینامیکی متغیر در طول مسیر حرکت کابین می‌گردد. این نیروها باعث تغییرات در مقاومت اصطکاکی در روی ریل‌ها شده و باعث تغییر در بار وارد شده به موتور می‌گردد.

صافی سطح  $R_a$  لبه ریل‌های راهنما باید مطابق مشخصات زیر باشد.

ریل‌های راهنمای نورد سرد شده

$$3.2 \mu\text{m} \leq R_a \leq 6.3 \mu\text{m}$$

ریل‌های راهنمای ماشینکاری شده

$$3.2 \mu\text{m} \leq R_a \leq 6.3 \mu\text{m}$$

در جهت مورب ولی  $R_a = 1.6 \mu\text{m}$  در جهت طولی باشد.

طراحی و ساخت اتصالات ریل‌های راهنما بطور مشروح در هر دو استاندارد BS 5655:Part9 و ANSI/ASME A 17.1 آمده است. انتهای ریل‌های راهنما دقیق ماشینکاری می‌شوند که بصورت زبانه و شیارهای مربوط که در وسط دیواره ریل راهنما قرار می‌گیرد. همچنین پشت

جدول ۷-۱ ابعاد مقاطع ریل‌های راهنما

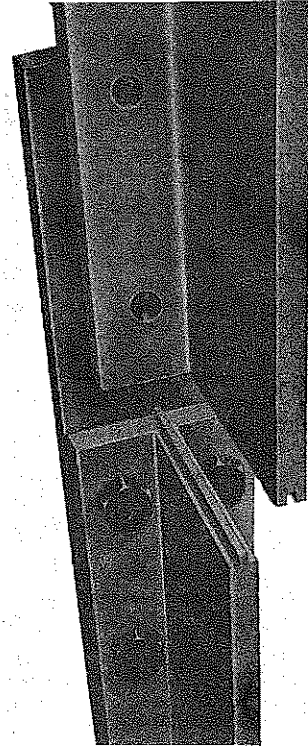
| نشانه‌ها         | b     | h     | k     | n    | c    | g    | f    | p   | y    |
|------------------|-------|-------|-------|------|------|------|------|-----|------|
| نورد سرد A=      |       |       |       |      |      |      |      |     |      |
| ماشینکاری شده B= | mm    | mm    | mm    | mm   | mm   | mm   | mm   | mm  | mm   |
| T 50/A           | 50.5  | 50.0  | 5.00  | 39.0 | -    | -    | -    | 5.0 | 14.3 |
| T 70-3/B         | 70.0  | 49.2  | 15.88 | 25.4 | 9.5  | 7.9  | 9.5  | -   | 17.3 |
| T 75-3/B         | 75.5  | 62.0  | 10.00 | 30.0 | 8.0  | 7.0  | 9.0  | -   | 18.6 |
| T 89/B           | 89.0  | 62.0  | 15.88 | 33.4 | 9.5  | 7.9  | 11.1 | -   | 20.7 |
| T 127-1/B        | 127.0 | 88.9  | 15.88 | 44.5 | 9.5  | 7.9  | 11.1 | -   | 27.0 |
| T 127-2/B        | 127.0 | 88.9  | 15.88 | 50.8 | 9.5  | 12.7 | 15.9 | -   | 24.6 |
| T 140-1/B        | 139.7 | 107.9 | 19.00 | 50.0 | 12.7 | 12.7 | 15.9 | -   | 32.0 |
| T 140-2/B        | 139.7 | 101.6 | 28.60 | 50.8 | 19.0 | 14.3 | 17.0 | -   | 34.8 |
| T 140-3/B        | 139.7 | 127.0 | 31.70 | 57.1 | 25.4 | 17.5 | 25.4 | -   | 44.2 |

جدول ۷-۲ خواص فیزیکی ریل‌های راهنما

| نشانه‌ها      | S                         | q     | $J_x$                     | $W_x$                     | $i_x$ | $J_y$                     | $W_y$                     | $i_y$ |
|---------------|---------------------------|-------|---------------------------|---------------------------|-------|---------------------------|---------------------------|-------|
| نورد سرد A=   |                           |       |                           |                           |       |                           |                           |       |
| ماشینکاری شده | $\times 10^2 \text{mm}^2$ | kg/m  | $\times 10^4 \text{mm}^4$ | $\times 10^3 \text{mm}^3$ | mm    | $\times 10^4 \text{mm}^4$ | $\times 10^3 \text{mm}^3$ | mm    |
| T 50/A        | 4.75                      | 3.73  | 11.24                     | 3.15                      | 15.4  | 5.25                      | 2.10                      | 10.5  |
| T 70-3/B      | 11.45                     | 9.30  | 27.50                     | 8.52                      | 15.2  | 25.80                     | 7.54                      | 15.0  |
| T-75-3B*      | 10.99                     | 8.63  | 40.35                     | 9.29                      | 19.2  | 26.49                     | 7.06                      | 15.5  |
| T 89/B*       | 15.70                     | 12.30 | 59.60                     | 14.50                     | 19.5  | 52.50                     | 11.80                     | 18.3  |
| T 127-1/B*    | 22.50                     | 17.80 | 187.00                    | 30.00                     | 28.6  | 151.00                    | 24.00                     | 26.5  |
| T 140-2/B*    | 28.90                     | 22.70 | 200.00                    | 31.00                     | 26.3  | 234.00                    | 36.80                     | 28.5  |
| T 140-1/B     | 35.10                     | 27.50 | 403.00                    | 52.90                     | 33.8  | 310.00                    | 44.40                     | 29.7  |
| T 140-2/B     | 43.22                     | 32.70 | 452.00                    | 67.50                     | 32.5  | 365.00                    | 52.30                     | 29.2  |
| T 140-3/B     | 57.35                     | 47.60 | 946.00                    | 114.00                    | 40.6  | 488.00                    | 70.00                     | 29.2  |

ریل‌های راهنما مشخص شده در ISO 7465\*

شکل ۴-۷ اتصال ریل راهنما



فلانچ‌های راهنما ماشینکاری می‌شوند تا سطح صافی را برای گرده ماهی (پشت بند) داشته باشند انتهای هر ریل راهنما با حداقل چهار پیچ متصل می‌گردد. عرض گرده ماهی نباید از عرض ریل راهنما کمتر باشد. یک مثال اتصال ریل راهنما در شکل ۴-۷ نشان داده شده نقشه ریل راهنما در چاه آسانسور که معمولاً اجرا می‌شود در شکل ۴-۷ آمده است.

گرده ماهی (پشت بند) استاندارد مشخصاً ضعیف‌تر از مقطع ریلی که به هم متصل می‌شوند می‌باشد.

بنابراین در جایی که بارهای سنگین بر روی ریل راهنما اعمال می‌شود توصیه می‌شود که یا از گرده ماهی غیر استاندارد تا صفحات 50 mm و یا از قطعات کوتاه ریل راهنما که به یکدیگر متصل می‌شوند استفاده نمود.

آنها احتیاج به فضای بیشتری دارند ولی صلبيت بیشتری به اتصال می‌دهند.

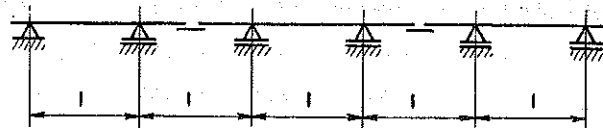
توصیه می‌شود که بیش از یک اتصال در دو ریل راهنمای مجاور استفاده نشود مانند شکل 7.5.a در حالیکه اتصالات در منطقه مجاور قرار گیرد ترتیب قرارگیری مانند شکل 7.5.b باشد.

جدول ۳-۷ ابعاد ریل راهنما با مقطع T

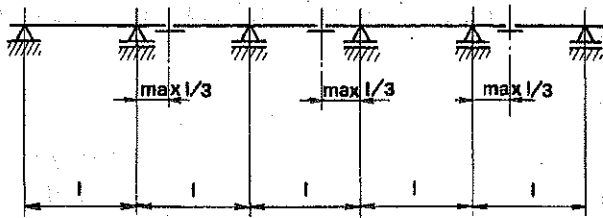
| وزن نامی<br>(lb/ft) | ابعاد نامی (inches) |                |                |                 |                 |
|---------------------|---------------------|----------------|----------------|-----------------|-----------------|
|                     | A                   | B              | C              | D               | E               |
| 8                   | $2\frac{7}{16}$     | $3\frac{1}{2}$ | $\frac{5}{8}$  | $1\frac{1}{4}$  | $\frac{5}{16}$  |
| 11                  | $3\frac{1}{2}$      | $4\frac{1}{2}$ | $\frac{5}{8}$  | $1\frac{1}{2}$  | $\frac{5}{16}$  |
| 12                  | $3\frac{1}{2}$      | 5              | $\frac{5}{8}$  | $1\frac{3}{4}$  | $\frac{5}{16}$  |
| 15                  | $3\frac{1}{2}$      | 5              | $\frac{5}{8}$  | $1\frac{31}{2}$ | $\frac{1}{2}$   |
| 18.5                | $4\frac{1}{4}$      | $5\frac{1}{2}$ | $\frac{3}{4}$  | $1\frac{31}{2}$ | $\frac{1}{2}$   |
| 22.5                | 4                   | $5\frac{1}{2}$ | $1\frac{1}{8}$ | 2               | $\frac{2}{9}$   |
| 30                  | 5                   | $5\frac{1}{2}$ | $\frac{1}{4}$  | $2\frac{1}{4}$  | $\frac{11}{16}$ |

توجه: 1 lb/ft=1.49 kg/m; 1 in.=25.4 mm.

شکل ۵-۷ ترتیب قرارگیری اتصال ریل‌های راهنما

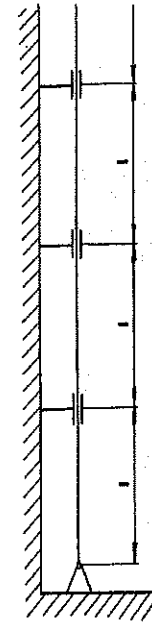


a



b

شکل ۶-۷ ترتیب قرارگیری ریل راهنما در چاه



ترتیب قرارگیری یک ریل راهنما در چاه همانطور که معمولاً انجام می‌شود در شکل ۶-۷ نشان داده شده است. ته ریل راهنما در چاهک نگاهداشته شده و دیوار کوب ریل راهنما در فواصل منظم از یکدیگر در طول ریل قرار گرفته است. ریل راهنما لولائی در حال حاضر بندرت استفاده می‌شود. بعضی اوقات با بالابرهای با ظرفیت کم استفاده می‌گردد.

قطعات دیوارکوب، اتصالات و تکیه‌گاه آنها مانند تیرهای آهن ساختمان و دیواره‌ها باید بتوانند نیروهای افقی وارد بر آنها را بعلت بار غیر یکنواخت کابین تحمل نمایند. خیز ایجاد شده آن باید طوری باشد که عملکرد عادی آسانسور مختل نگردد. در آمریکا کل میزان خیز تکیه‌گاه نباید از 3.2 mm تجاوز نماید بعلاوه آنها می‌باید بار کابین یا مکانیزم ایمنی وزنه تعادل را با اطمینان تحمل نمایند.

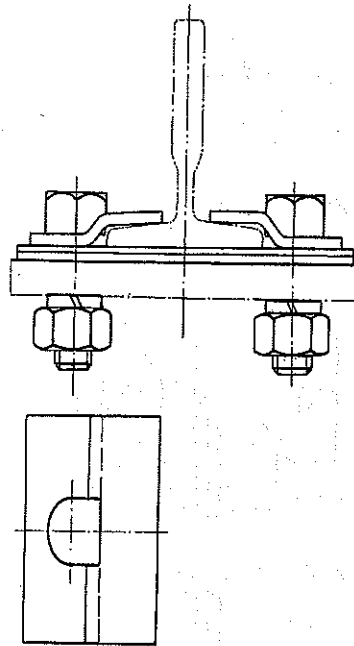
ریلهای راهنما در روی دیوارکوب‌ها توسط گیره نگهداشته می‌شوند. معمولاً سه نوع اساسی گیره ریل راهنما وجود دارد.

۱) گیره صلب، از فولاد فورج شده ساخته شده و در جائیکه استحکام حرف اصلی را می‌زند بکار می‌رود. یعنی جائیکه ریل راهنما تحت بار زیاد قرار می‌گیرد. آنها معمولاً در آسانسورهای باری سنگین و یا بالابرهای هیدرولیکی بکار می‌روند.

۲) گیره چند منظوره، از فولاد پرس شده ساخته می‌شود و در جائیکه بار روی ریل راهنما متوسط است بکار می‌رود یعنی در آسانسورهای با ارتفاع کم بکار می‌رود. در ساختمان‌های با ارتفاع کم فشار ساختمان کم است و تغییر شکل ریل راهنما نیز کم می‌باشد.

۳) گیره لغزشی، در ساختمان‌های با ارتفاع زیاد بکار می‌رود یعنی جائیکه انتظار می‌رود حرکت نسبی بین ساختمان و ریل‌های راهنما اتفاق بیافتد. قضیه اصلی طراحی اینست که یک لغزش قابل پیش بینی بدست آید.

شکل ۷-۷ نگهداری ریل راهنما توسط گیره پرسی (Wittur Aufzugteile GmbH)



اگر از گیره لغزشی استفاده نشود می‌باید بازرسی دائم از تنظیم قطعات انجام بشود تا حرکات نسبی را جبران نمود. در غیر اینصورت نشست ساختمان باعث بوجود آمدن تنش‌های زیادی در ریل‌های راهنما می‌شود که در نتیجه باعث تغییر شکل نامطلوب می‌گردد.

یک روش نگهداری ریل‌های راهنما توسط گیره پرسی در شکل ۷-۷ آمده است.

(Wittur Aufzugteile GmbH)

گیره لغزشی ممکن است طوری طراحی بشود که به ریل اجازه دهد در جهت طولی حرکت نماید در حالیکه ریل را در جهات دیگر اجازه حرکت نمی‌دهد و یا از نوع فتری می‌تواند باشد.

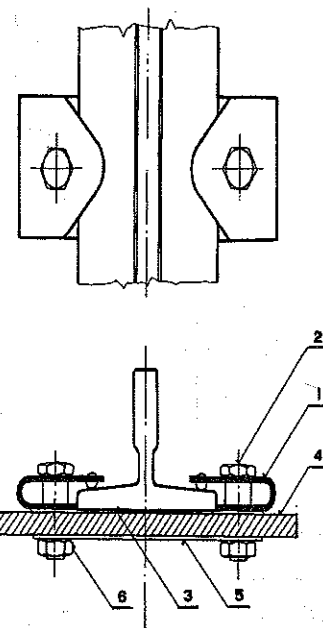


این نوع می تواند اجازه لغزش به ریل راهنما بدهد وقتی که نیروی گیرش پیش بینی شده بیشتر شود.

گیره فنری توسط شرکت British Guide Rails Ltd از فولاد فنری ساخته شده در شکل ۷-۸ آمده است. گیره ۱ توسط پیچ های شانه ای ۲ در درون صفحه ۳ طوری طراحی شده اند که اصطکاک لغزشی را کاهش دهند و از خوردگی در فلز جلوگیری شود. گیره ها به دیوار کوب ریل راهنما ۴ توسط صفحه گیرش ۵ با مهره جوش ۶ محکم شده اند. این نوع طراحی باعث نیروی گیرش پیش بینی شده با حالت فنری نسبت به بارهای ضربه ای برای شرایط زلزله و مقاومت در مقابل ارتعاشات می باشد.

در نصب ریل های راهنمای تاسیسات کم ارتفاع برای طول کلی چاه یک شاقول اندازی می شود در حالیکه در تاسیسات با ارتفاع زیاد معمولاً برای هر ۱۰ یا ۱۱ طبقه یک بار شاقول اندازی می شود.

شکل ۷-۸ نگهداری ریل راهنما توسط گیره فنری (British Guide Rail Ltd)



این روش پرش نامیده می شود. هنگامیکه ریل های راهنما به طریق پرش شاقول می شوند خیلی مهم است که هر مرحله از شاقول سازی دو یا چند طبقه قبلی نیز در شاقول کردن باشد.

برای در یک راستا در آوردن ریل های راهنما از یک وسیله تنظیم ریل های راهنما می بایست استفاده کرد.

این وسائل در شرکت های مختلف فرق می کنند ولی بهر حال اصول آنها یکسان است.

## ۷-۲ محاسبات ریل راهنما

در محاسبه ریل های راهنما سه شرط کارکرد می باید بررسی شود.

(۱) در شرایط کارکردی که بارها داخل کابین غیر متقارن توزیع شده باشد.

(۲) شرایطی که مکانیزم ایمنی فعال شود.

(۳) بارگذاری و تخلیه

در اغلب استانداردهای ملی محاسبه تنش در ریل های راهنما فقط برای مورد (۲) صورت

می گیرد در حالیکه محاسبات خیز در اثر نیرو شرایط کارکرد متفاوتی را در نظر می گیرد (۱) و یا

(۳)

## ۷-۲-۱ بررسی تنش در ریل های راهنما و خیز در حالیکه مکانیزم ایمنی عمل می نماید

ریل راهنما بصورت یک تیر پیوسته با تعداد متغیری از تکیه گاه بررسی می شود. هر دو

تئوری سه ممان (Three Moments) و روش المان محدود (Finite Elements Method)

بعنوان روش حل این مسئله ممکن است استفاده شود. ریل راهنما تحت ترکیبی از اثر نیروی

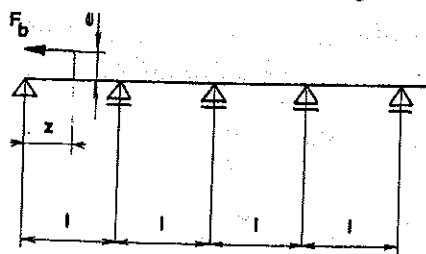
ترمز  $F_b$  که موازی محور طولی ریل راهنما اثر می کند و گشتاور خارجی  $F_b \times e$  در شکل ۷-۹

نشان داده شده قرار می گیرد.

گشتاور خارجی بعلت اینک نقطه اثر  $F_b$  که خارج از مرکز باشد و با  $e$  نشان داده می شود

بوجود می آید شکل ۷-۳ را ملاحظه کنید.

شکل ۷-۹ محل نیروی ترمز  $F_b$



$$M(Z) = \frac{F_b \times e + M_1}{L \times \sin \alpha \xi} \times \xi \times \sin \alpha Z \quad (\text{N m}) \quad (1-7)$$

$M_1$  گشتاور در تکیه گاه ۱ (N m)

Z فاصله متغیر از تکیه گاه چپ (0) تا نقطه‌ای که گشتاور خمشی محاسبه می‌شود. (mm)  
 ξ فاصله از تکیه گاه چپ (0) تا نقطه‌ای که گشتاور خمشی  $F_b \times e$  عمل می‌کند. (mm)

$$\alpha^2 = \frac{F_b}{E \times J_x}$$

که E مدول یانگ ( $\text{N/mm}^2$ )

$J_x$  ممان اینرسی سطح مقطع ریل راهنما نسبت به محور ثقل x-x

حداکثر مقدار گشتاور در نقطه  $Z_m = \pi/2\alpha$  قرار دارد و مقدار آن توسط معادله زیر بدست می‌آید.

$$M_{\max} = \frac{F_b \times e + M_1}{L \times \sin \alpha \xi} \times \xi \quad (2-7)$$

جدول ۵-۷ گشتاور خمشی  $M_{OZ}$  و مقادیر حداکثر آن  $M_{Ozm}$

در منطقه II  $F_b \times e$

| تعداد مناطق | $M_{OZ}$   | حداکثر مقدار $M_{OZ}$                            | مکان حدی $Z_m$       |
|-------------|--|--|----------------------|
| 2           | $\frac{F_b \times e}{4 L^3} \times (2L^3 - 4L^2 \times Z - 9L \times Z^2 - 3Z^3)$          | -0.6210 $F_b \times e$                           | 0.2546 L             |
| 3           | $\frac{F_b \times e}{15 L^3} \times (7L^3 - 14L^2 \times Z + 45 \times Z^2 - 30Z^3)$       | -0.6161 $F_b \times e$<br>+0.6161 $F_b \times e$ | 0.1927 L<br>0.8073 L |
| 4           | $\frac{F_b \times e}{56 L^3} \times (26L^3 - 52L^2 \times Z + 171L \times Z^2 - 117Z^3)$   | -0.6162 $F_b \times e$<br>+0.6060 $F_b \times e$ | 0.1885 L<br>0.7858 L |
| 5           | $\frac{F_b \times e}{209 L^3} \times (97L^3 - 194L^2 \times Z + 639L \times Z^2 - 438Z^3)$ | -0.6162 $F_b \times e$<br>+0.6057 $F_b \times e$ | 0.1882 L<br>0.7844 L |

\*  $Z_m$  از تکیه گاه چپ منطقه II اندازه گیری شده است.

گشتاور خمشی  $M_{OZ}$  به تعداد مناطق تیر و گشتاور خارجی  $F_b \times e$  (به تعداد و مکان هر دو) بستگی دارد. معادلات برای حداکثر ممان خمش  $M_{OZ}$  تابعی از Z، مقادیر و مکانهای حدی در جدول ۴-۷ برای  $F_b \times e$  در منطقه ۱ تیر می‌باشد و در جدول ۵-۷ برای  $F_b \times e$  در منطقه ۲ می‌باشد. حداکثر گشتاور خمشی همیشه در نقطه اعمال گشتاور  $F_b \times e$  اثر می‌کند. تغییرات  $M_{OZ}$  برای یک تیر با سه منطقه در شکل ۷-۱۰ نشان داده شده است.

جدول ۴-۷ گشتاور خمشی  $M_{OZ}$  و مقادیر حداکثر آن  $M_{Ozm}$

در منطقه I  $F_b \times e$

| تعداد مناطق | $M_{OZ}$   | حداکثر مقدار $M_{OZ}$ | مکان حدی $Z_m$ |
|-------------|--|-----------------------|----------------|
| 2           | $\frac{F_b \times e}{4 L^3} \times (5L^2 \times Z - 3Z^3)$       | 0.6211 $F_b \times e$ | 0.7454 L       |
| 3           | $\frac{F_b \times e}{15 L^3} \times (19L^2 \times Z - 12Z^3)$    | 0.6135 $F_b \times e$ | 0.7265 L       |
| 4           | $\frac{F_b \times e}{56 L^3} \times (71L^2 \times Z - 45Z^3)$    | 0.6130 $F_b \times e$ | 0.7252 L       |
| 5           | $\frac{F_b \times e}{209 L^3} \times (265L^2 \times Z - 168Z^3)$ | 0.6129 $F_b \times e$ | 0.7251 L       |

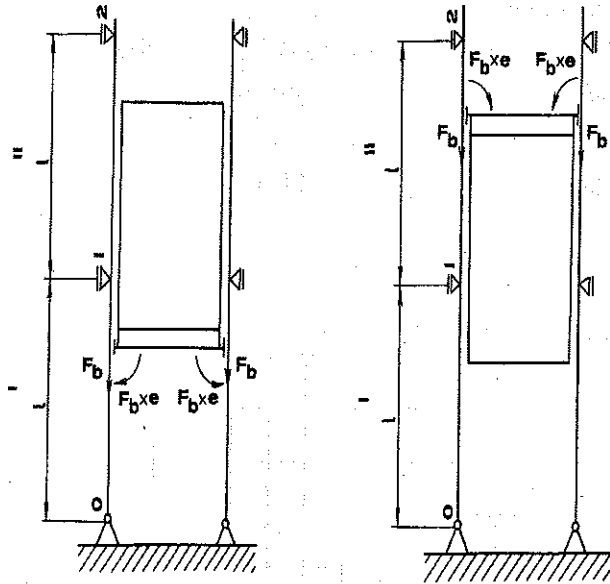
محاسبه تنش در ریل‌های راهنما

محل مکانیزم ایمنی از اهمیت زیادی برخوردار است. هنگامیکه مکانیزم ایمنی در زیر کف کابین قرار داشته باشد گیرش ریل راهنما ممکن است در منطقه ۱ صورت گیرد. در حالیکه اگر مکانیزم ایمنی در بالای سقف کابین قرار داشته باشد گیرش ممکن است در منطقه ۲ تنها صورت گیرد و وضعیت در تصویر ۷-۱۱ نشان داده شده است. محاسبات در حالت ترکیب خمش و کماتش انجام می‌شود.

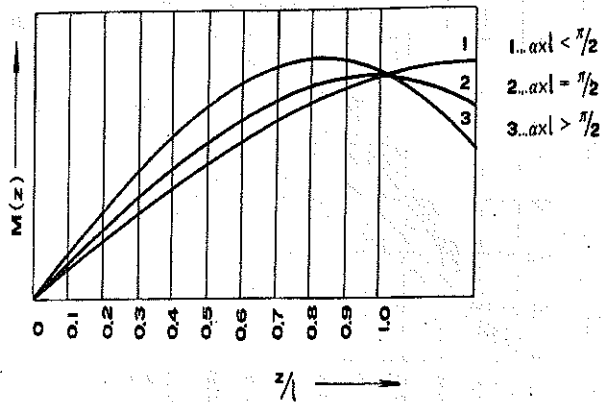
(الف) منطقه ۱

گشتاور خمشی در هر نقطه در طرف چپ  $F_b \times e$  توسط معادله نهائی داده شده است.

شکل ۷-۱۱ تأثیر موقعیت مکانیزم ایمنی



شکل ۷-۱۲ تصویر منحنی  $M(Z)$



۱)  $\alpha \times L < \pi/2$

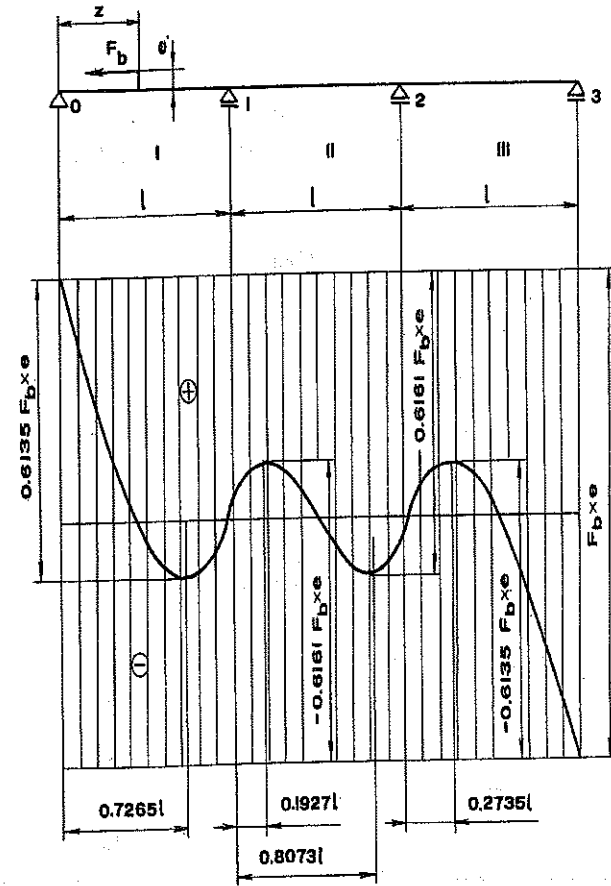
۲)  $\alpha \times L = \pi/2$

۳)  $\alpha \times L > \pi/2$

حداکثر مقدار در منطقه I است. برای  $Z_m > \xi$  باین معناست که گشتاور خمشی چپ

$F_b \times e$  بزرگتر از نقطه اعمال  $F_b \times e$  است و در نهایت برای محاسبات استحکام تعیین کننده

شکل ۷-۱۰ تغییرات حداکثر ممان خمشی  $M_{OZ}$  در طول یک تیر پیوسته با سه منطقه



تصویر  $M(Z)$  با یک منحنی سینوسی نشان داده شده است. برای یک نقطه معین

$M(Z)$  نسبت به  $Z/L$  رسم می شود. (شکل ۷-۱۲)

از نقطه نظر  $\alpha$  سه حالت تئوری ممکن است اتفاق بیافتند.

$$\alpha \times L < \pi/2 \quad (1)$$

این تنها حالتی است که در عمل می تواند اتفاق بیافتد. حداکثر مقدار در خارج منطقه I اتفاق

می افتد. در واقع باین معناست که حداکثر مقدار گشتاور خمشی در نقطه اعمال  $F_b \times e$  اتفاق

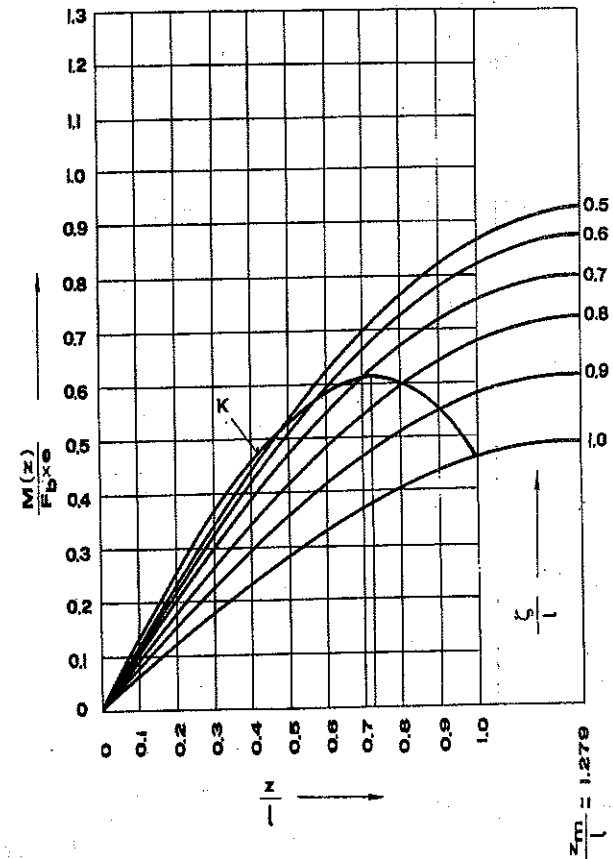
می افتد و اثر کمانش نیروی ترمز  $F_b$  بعلت صلبیت ریل راهنما در صفحه عمود بر محور x-x

مقطع ریل راهنما تعیین کننده نیست.

است. تمام سه حالت در شکل ۱۲-۷ نشان داده شده است.

در حالت (۱) منحنی سینوسی را می توان برای نقاط معین گشتاور خارجی  $F_b \times e$  که با فاصله  $\xi$  از تکیه گاه چپ منطقه I (تکیه گاه 0) نشان داد. منحنی های شکل ۷-۱۳ برای پارامترهای یک آسانسور مسافر بر کوچک (بار طراحی 320 kg و سرعت 0.7 m/s رسم شده است. چون حداکثر گشتاور خمشی همیشه در نقطه اعمال  $F_b \times e$  می باشد، ممکن است منحنی حداکثر گشتاور خمشی را نسبت به  $Z/L$  رسم کرد یعنی بر حسب مکان  $F_b \times e$  (منحنی K) را رسم نمود.

شکل ۷-۱۳ منحنی سینوسی برای نقاط معین  $F_b \times e$



$$\frac{dM(z)}{d\xi} = 0$$

برای

نقطه بحرانی  $\xi_m$  برای  $F_b \times e$  را بدست می آوریم وقتی  $F_b \times e$  در این نقطه باشد حداکثر مقدار مطلق گشتاور خمشی  $M_{max}$  بدست می آید. هر دو مقدار  $\xi_m$  و  $M_{max}$  در جدول ۷-۴ آمده است (یعنی  $\xi_m = Z_m = 0.7251 L$  و  $M_{max} = M_{ozm} = 0.6129 F_b \times e$  برای یک تیر پیوسته با ۵ منطقه)

### ب) منطقه ۲

فرمول منطقه ۲ که از همان معادله اولیه توسط همان روشهای ریاضی بدست آمده نسبت به منطقه ۱ پیچیده تر است.  
گشتاور خمشی

$$M(z) = C_1 \times \cos \alpha z + C_2 \times \sin \alpha z \quad (۳-۷)$$

جائیکه  $C_1 = M_1$

$$C_2 = \frac{(F_b \times e + M_2) \times \xi + M_1 \times (L - \xi - L \times \cos \alpha \xi)}{L \times \sin \alpha \xi}$$

$M_2$  گشتاور در تکیه گاه راست منطقه II می باشد. (تکیه گاه ۲) مکان بیشترین مقدار گشتاور

$$z_m = \frac{1}{\alpha} \times \arctg \frac{C_2}{C_1} \quad (۴-۷)$$

ثابت های انتگرال  $C_1$  و  $C_2$  بستگی به گشتاور در تکیه گاهها دارد یعنی همچنین بستگی به مکان گشتاور  $F_b \times e$  دارد. نتیجتاً بر خلاف منطقه ۱ محل حداکثر گشتاور خمشی ( $Z_m$ ) تابعی از مکان ( $\xi$ ) در این حالت دارد.

حداکثر مقدار گشتاور خمشی

$$M_{max} = M_1 \times \cos \alpha Z_m + \frac{(F_b \times e + M_2) \times \xi}{L \times \sin \alpha \xi} \times \sin \alpha Z_m + \frac{M_1 \times (L - \xi - L \times \cos \alpha \xi)}{L \times \sin \alpha \xi} \times \sin \alpha Z_m \quad (۵-۷)$$

ب)  $F_b \times e$  در تکیه گاه راست (۲) در منطقه ۲ وارد می شود این حالت وقتی مکانیزم ایمنی در بالای سقف کابین باشد تعیین کننده است.

یک معادله درجه دوم برای  $Z_m$  بدست می آید که ریشه های آن عبارتند از

$$Z_{m1,2} = \frac{1}{\alpha} \times \arcsin \frac{-C_1 \times D \pm C_2 \times \sqrt{\alpha^2 \times L^2 \times (C_1^2 + C_2^2) - D^2}}{(C_1^2 + C_2^2) \times \alpha \times L} \quad (9-7)$$

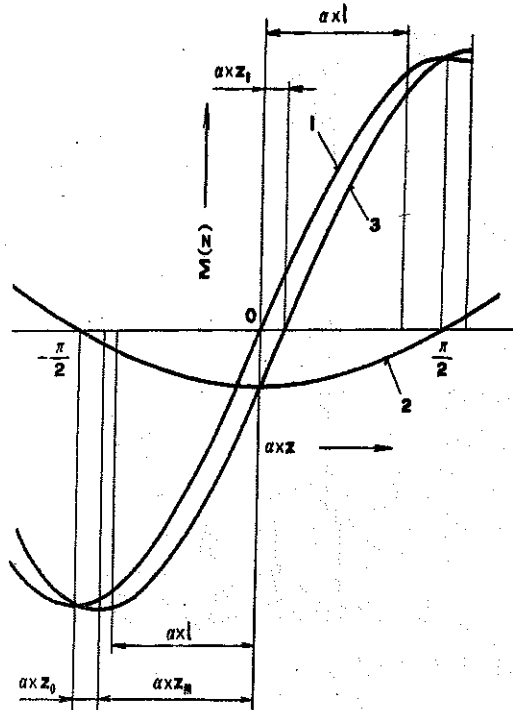
$$D = \frac{F_b \times e + M_2(L) - M_1(L)}{F_b}$$

$$y_m = C_1 \times \cos \alpha Z_m + C_2 \times \sin \alpha Z_m -$$

$$-\frac{1}{F_b} \times \left[ \frac{F_b \times e + M_2(L)}{L} \times Z_m + \frac{M_1(L)}{L} \times (L - Z_m) \right] \quad (10-7)$$

حداکثر خیز

شکل ۷-۱۴ منحنی جزئی ۱ و ۲ و منحنی نتیجه سینوسی ۳ برای  $M(Z)$



منحنی که نشان دهنده  $M(Z)$  می باشد با ترکیب دو منحنی جزئی بدست می آید یعنی  $C_1 \times \cos \alpha Z$  و  $C_2 \times \sin \alpha Z$  که دامنه مختلف دارند. دامنه ها مختلف هستند و بستگی به مکان  $F_b \times e$  دارند. منحنی که بدست می آید با دامنه متفاوت و تغییر فاز می باشد.

با جایگذاری پارامترهای فنی یک بالابر واقعی، به سادگی نشان داده می شود که  $C_2$  همیشه بزرگتر از صفر است، در حالیکه  $C_1$  ممکن است بزرگتر، کوچکتر یا مساوی صفر باشد، بستگی به مکان  $F_b \times e$  دارد. حدی برای مقدار  $\xi$  وجود دارد، برای مثال یک تیر با ۵ منطقه یا بیشتر

مقدار  $\xi_1 = 0.3804 L$  که از تکیه گاه چپ اندازه گیری شود سپس

$C_1 < 0$  برای  $\xi > 0.3840 L$  و  $Z_0 > 0$  در  $M(Z)$  جهت راست تغییر می کند.

$C_1 = 0$  برای  $\xi = 0.3840 L$  و  $Z_0 = 0$

و  $C_1 < 0$  برای  $\xi < 0.3840 L$  و  $Z_0 < 0$  بطرف چپ تغییر می کند.

تغییر فاز

$$Z_0 = \frac{1}{\alpha} \times \arctg \left( -\frac{C_1}{C_2} \right) \quad (6-7)$$

در شکل ۷-۱۴ منحنی ۱ برای  $C_2 \times \sin \alpha Z$  و ۲ برای  $C_1 \times \cos \alpha Z$  و منحنی سینوسی منتجه ۳ برای  $M(Z)$  برای  $\xi = 1$  رسم شده است، یعنی برای گشتاور  $F_b \times e$  در تکیه گاه راست در منطقه ۲ (تکیه گاه ۲) وارد می شود.

حداکثر مقدار  $M(Z)$  در  $Z = L$  می باشد. یعنی نقطه اعمال گشتاور خارجی  $F_b \times e$  دوباره کمانش در صفحه عمود بر محور  $x-x$  مقطع ریل راهنما اتفاق نمی افتد.

محاسبه خیز

دو حالت بررسی می شود:

الف)  $F_b \times e$  در تکیه گاه راست (۱) منطقه ۱ اعمال می شود. این حالت وقتی مکانیزم ایمنی در زیر کف کابین باشد تعیین کننده است.

مکان حداکثر خیز

$$Z_m = \frac{1}{\alpha} \times \arccos \frac{\sin \alpha L}{\alpha \times L} \quad (7-7)$$

حداکثر خیز

$$y_m = \frac{F_b \times e + M_1(L)}{F_b \times \alpha \times L} \times \left[ \frac{\sqrt{\alpha^2 + L^2 - \sin^2 \alpha L}}{\sin \alpha L} \right]$$

(۸-۷)

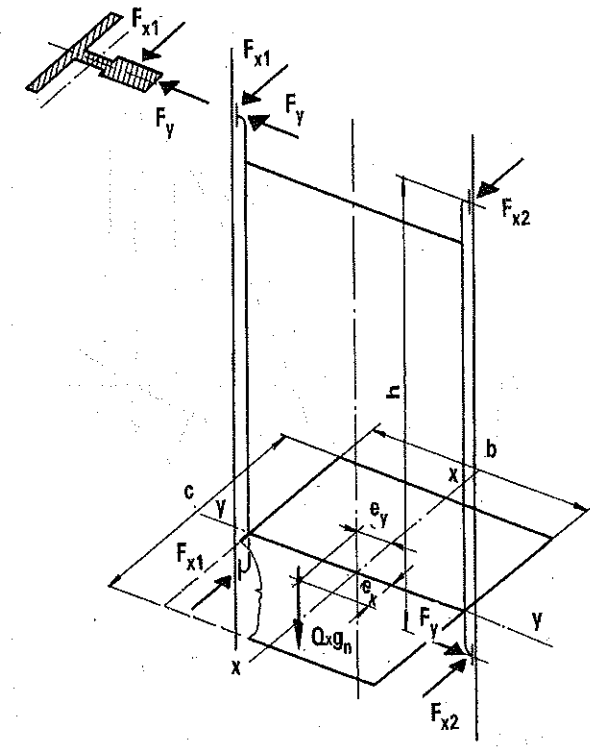
$$-\frac{F_b \times e + M_1(L)}{F_b \times \alpha \times L} \times \arccos \frac{\sin \alpha L}{\alpha \times L}$$

۲-۲-۷ نیروهای اعمال شده در روی ریلهای راهنما در حالت عملکرد عادی طبقه بندی بارگذاری

نیروهای روی ریلهای راهنمای کابین

در شرایط عملکرد عادی نیروها ممکن است بطریق غیر متقارن در دو جهت عمود بر هم اعمال شود. در شکل ۷-۱۵ دیاگرام ریلهای راهنما و تمام نیروهای اعمال شده به آنها بعلت غیر متقارن بودن اعمال نیروها نشان داده شده است. نیروهای  $F_y$  در صفحه ریلهای راهنما (y-y) وارد می شود درحالیکه  $F_{x1}$  و  $F_{x2}$  در صفحات x-x عمود بر صفحه y-y وارد می گردد. هر ریل راهنما تحت اعمال گشتاور خمشی بعلت نیروی  $F_y$  و تحت ترکیبی از خمش و پیچش بعلت  $F_x$  قرار دارد.

شکل ۷-۱۵ نیروهای روی ریل راهنما بعلت توزیع غیر متقارن بار



نیروها را می توان از رابطه زیر بدست آورد:

$$F_y = \frac{Q \times g_n \times e_y}{h} \quad (۱۱-۷)$$

$$F_{x1} = \frac{Q \times g_n \times e_x \times (b + 2e_y)}{2h \times b} \quad (۱۲-۷)$$

$$F_{x2} = \frac{Q \times g_n \times e_x \times (b - 2e_y)}{2h \times b} \quad (۱۳-۷)$$

Q بار طراحی (kg)

$g_n$  شتاب ثقل استاندارد ( $m/s^2$ )

$e_x, e_y$  خارج از مرکز بار در کابین

b عرض کابین (mm)

c عمق کابین (mm)

h فاصله عمودی بین کفشکهای ریل راهنما (mm)

با جایگذاری مقادیر معین برای خارج از مرکزی  $e_x, e_y$  در معادلات (۱۱-۷) و (۱۲-۷) و

(۱۳-۷) مقادیر نیروهای جانبی وارد بر ریلهای راهنما در حین عملکرد عادی بدست می آید.

برای مثال برای  $e_x = c/8$  و  $e_y = b/8$

$$F_y = \frac{Q \times g_n \times b}{8h}, \quad F_{x1} = \frac{5Q \times g_n \times c}{64h}, \quad F_{x2} = \frac{3Q \times g_n \times c}{64h}$$

نیروهای روی ریلهای راهنمای وزنه تعادل

نیروهای جانبی روی ریلهای راهنمای وزنه تعادل بعلت غیر هم راستا بودن مرکز ثقل با

راستای نقطه تعلیق می باشد.

برای محاسبه جرم وزنه تعادل فرض می شود که ۲۰ میلی متر غیر هم راستائی در صفحه ریل

راهنما y-y و یا در صفحه عمود x-x باشد.

طبقه بندی بارگذاری بر طبق (Bs 6555:Part 9)

کلاس A: مسافر و بارهای عمومی

کلاس A به آن دسته از بارهایی اطلاق می گردد که بطریق دستی یا چرخ دستی به کابین وارد

یا خارج شود و جرم هر قطعه کالا و یا هر چرخ دستی و بار آن از 1/4 بار طراحی کابین تجاوز

نکند.

برای مشخص کردن نیروهای افقی بر روی ریل‌های راهنما فرض می‌شود ۵۰٪ بار طراحی کابین در نقطه‌ای به فاصله زیر از نقطه تعلیق قرار دارد.

(۱) معادل ۱/۴ عرض کابین یعنی  $e_y = b/4$

(۲) معادل ۱/۴ عمق کابین یعنی  $e_x = c/4$

### کلاس B: بارگذاری توسط وسیله نقلیه موتوری

کلاس B برای آن دسته از بارهایی است که از بالا بر آنها برای بالابردن کامیون یا سواری تا بار طراحی کابین استفاده می‌شود.

برای بدست آوردن نیروهای افقی در روی ریل‌های راهنما فرض می‌شود که تمام بار طراحی کابین در فاصله زیر از نقطه تعلیق قرار دارد.

(۱) معادل ۱/۸ عرض کابین یعنی  $e_y = b/8$  یا معادل نصف عرض کابین منهای ۱۲۲۰ mm یعنی (۱۲۲۰-۰.۵b)، هر کدام که بزرگتر باشد.

(۲) معادل ۱/۱۲ عمق کابین یعنی  $e_x = c/12$

### کلاس C: بارگذاری کالاهای سنگین

بارگذاری کلاس C به جایی اطلاق می‌گردد که کامیون و یا چرخ دستی برای حمل کالا به حالت ترانزیت بکار رود. از مقدار کلاس A بیشتر است و در جایی که بار متمرکز حمل می‌شود بکار می‌رود. برای مشخص کردن نیروهای افقی در روی ریل‌های راهنما تمام بار طراحی کابین فرض می‌شود که در فاصله زیر از نقطه تعلیق قرار دارد.

(۱) معادل ۱/۴ عرض کابین یعنی  $e_y = b/4$

(۲) معادل ۱/۴ عمق کابین یعنی  $e_x = c/4$

در استاندارد 9 BS 5655:part شرایط بارگذاری در روی کابین در حالیکه ساکن در طبقه هم کف قرار دارد بررسی شده است. برای کلاس B و C نصف بار طراحی کابین فرض می‌شود که بر روی کف کابین وارد می‌شود که در نتیجه باعث نیروهای افقی در روی ریل‌های راهنما در جهت x-x می‌شود. بجای مقدار  $Q/2 \times g_n$  اگر بار واقعی را می‌دانیم باید جایگزین کنیم.

### ۲-۳-۷ استانداردهای جهانی برای محاسبات ریل راهنما

BS 5655:part 9 انگلیس

تنش  $\sigma$  در ریل راهنما در حین عملکرد مکانیزم ایمنی توسط معادله زیر داده شده است.

$$\sigma = \frac{F_b}{S} + \frac{F_b \times e}{2W_x} \times \left[ \cos^{-1} \left[ \frac{L_k}{2} \times \sqrt{\frac{F_b}{E \times J_x}} \right] + 1 \right] \quad (\text{N/mm}^2) \quad (14-7)$$

که  $F_b$  نیروی ترمز در روی ریل راهنما (N)

S سطح مقطع ریل راهنما ( $\text{mm}^2$ )

e خارج از مرکز نیروی ترمز (فاصله افقی از محور x-x مقطع ریل راهنما تا نقطه عملکرد فک‌های مکانیزم ایمنی، شکل ۷-۳ را ملاحظه کنید) (mm)

$W_x$  مدول سطح مقطع ریل راهنما در خمش حول محور x-x ( $\text{mm}^3$ )

$L_k$  حداکثر فاصله بین دیوار کوب‌های ریل راهنما (mm)

E مدول الاستیسیته (یانگ) جنس ریل راهنما ( $\text{N/mm}^2$ )

$J_x$  ممان اینرسی سطح مقطع ریل راهنما نسبت به محور x-x ( $\text{mm}^4$ )

خیز ریل راهنما در حین عملکرد مکانیزم ایمنی به حداکثر ۰/۲۵ x طول ماشین شده وجه ریل راهنما محدود شده است و این عمل به منظور اینست که از خطر رهایی کشک ریل راهنما جلوگیری شود. برای این شرایط حداکثر نیروی ترمز مجاز با رابطه زیر داده شده است:

$$F_b = \frac{4E \times J_x}{L_k^2} \times \cos^{-2} \left[ \frac{e}{2y_{\max} + e} \right] \quad (\text{N}) \quad (15-7)$$

نیروی ترمز  $F_b$  در BS 5655:Part 1 مشخص شده است و همچنین در استاندارد اروپایی EN 81.1 آمده است.

در حالت کلی نیروی ترمز توسط رابطه زیر داده شده است.

$$F_b = \frac{Q+K}{2} \times (a+g_n) \quad (16-7)$$

که K جرم کابین (kg) و a حداکثر شتاب کند شونده مجاز کابین ( $\text{m/s}^2$ ) می‌باشد. مقادیر عملی نیروی ترمز (با فرض  $g_n = 10\text{m/s}^2$ ) عبارتند از:

برای مکانیزم ایمنی بجز نوع غلطشی گیرشی که بصورت لحظه‌ای عمل می‌نماید  
 $a = 40 \text{ m/s}^2$  یعنی  $F_b = 25 \times (Q+K)$

برای نوع غلطک دربند (Captive roller)

$a = 20 \text{ m/s}^2$  یعنی  $F_b = 15 \times (Q+K)$

برای نوع بتدریج پیشرونده (Progressive)

$a = 10 \text{ m/s}^2$  یعنی  $F_b = 10 \times (Q+K)$

تنش در ریل راهنما که از رابطه ۷-۱۴ محاسبه می‌شود، نباید از مقادیر زیر تجاوز نماید.

$140\text{N/mm}^2$  برای فولاد با تنش کششی  $370\text{N/mm}^2$

$170\text{N/mm}^2$  برای فولاد با تنش کششی  $430\text{N/mm}^2$



210N/mm<sup>2</sup> برای فولاد با تنش کششی 520N/mm<sup>2</sup>

مدول الاستیسیته یانگ معادل  $E = 2.07 \times 10^5 \text{ N/mm}^2$

برای مشخص کردن عملکرد مناسب، مبنا میزان تنش و خیز در ریل راهنما در حین کار عادی می باشد. از این رو ریل راهنما بصورت یک تیر ساده با چند تکیه گاه فرض می شود و نیروهای جانبی را در وسط تکیه گاهها فرض می شود که اعمال می شود. سپس حداکثر تنش در خمش با معادلات زیر داده شده

$$\sigma_y = \frac{F_y \times L_k}{6W_x}, \quad \sigma_x = \frac{F_x \times L_k}{6W_y} \quad (17-7), (18-7)$$

عدد ثابت در مخرج معادلات 17-7 و 18-7 برای تکیه گاه با اتصال بین 4 و برای نوع انتهایی ثابت 8 می باشد.

هنگامیکه حداکثر تنش مجاز نسبت به استحکام کششی جنس ریل راهنما محاسبه می شود، یک ضریب اطمینان 5 باید در نظر گرفته شود. باین معناست که مقدار آن عملاً نصف مقداری است که در حالت فعال شدن مکانیزم ایمنی مشخص شده است. مقدار خیز افقی در وسط تیر در دو جهت عمود بر هم با معادله زیر داده شده است.

$$y_y = \frac{F_y \times L_k^3}{96E \times J_x}, \quad y_x = \frac{F_x \times L_k^3}{96E \times J_y} \quad (19-7), (20-7)$$

عدد ثابت در مخرج معادلات (19-7) و (20-7) برای تکیه گاه با اتصال بین 48 و 192 برای انتهایی ثابت می باشد.

حداکثر خیز مجاز مطابق با معادلات (19-7) و (20-7) 3 میلی متر در صفحه ریل راهنما (y<sub>y</sub>) و 6mm در جهت عمودی (y<sub>x</sub>) می باشد.

### کد ایمنی A 17.1 استاندارد آمریکائی

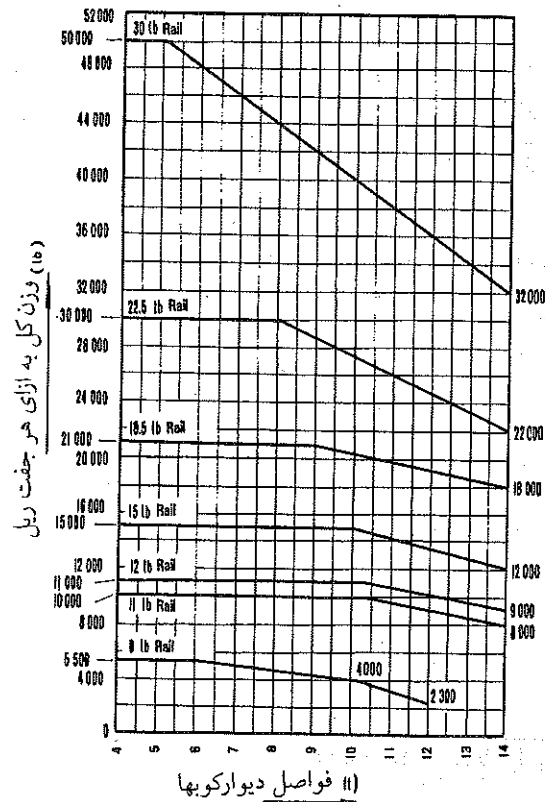
روش محاسبات که در A 17.1 مشخص شده است چندان واضح نیست زیرا بر مبنای گرافهای محاسبه اندازه ریل راهنما می باشد ولی پیش نیاز تنویری آن عرضه نشده است. بهر حال شکل گرافها مشابه گرافهای استاندارد انگلیسی است و در نتیجه فرضیات اولیه و روش محاسبات فرض می شود که در هر دو کد مشابه می باشد.

در حالت یک کابین تک و یا وزنه تعادل که مکانیزم ایمنی بکار رود، حداکثر وزن تعلیق کابین و بار طراحی شده آن و یا حداکثر وزن تعلیق وزنه تعادل همراه با وزن سیم بگسل و یا سیم جبران کننده برای هر جفت ریل راهنما را می توان از شکل 7-16 خواند و اندازه ریل راهنما و فاصله دیوارکوب را مشخص کرد. تمام مقادیر در مقیاس آمریکائی است که می توان آنها را به

راحتی به مقیاس اروپائی تبدیل کرد. (شکل 7-16 را ملاحظه کنید).

با بکارگیری دو (دوبلکس) مکانیزم ایمنی کابین و یا وزنه تعادل مقادیر بار مشخص شده در 7-16 میتوان در ضریب جدول 7-6 ضرب نمود.

شکل 7-16 گراف برای محاسبه ریل راهنما



در جایی که وزنه تعادل با مکانیزم ایمنی مجهز نشده وزن وزنه تعادل برای هر جفت ریل راهنما نباید از مقادیر مشخص شده در جدول 7-7 تجاوز نماید. فواصل دیوارکوب در حالتی که کمکی آن بکار نرود نباید از 4.88 m (16 ft) تجاوز نماید.

A 17.1 مشخص کننده حداکثر تنش در ریل راهنما و یا کمکی آن است، این تنش بعلت نیروهای افقی که بر روی ریل راهنما در حین بارگذاری یا باربرداری و یا کار آسانسور بوجود می آید. این تنش در حالت بدون ضربه 103 N/mm<sup>2</sup> بر مبنای کلاس بارگذاری و حداکثر خیز مجاز 6.3 mm می باشد.

جدول ۶-۷ ضریب بار برای فواصل مختلف عمودی بین مکانیزم‌های ایمنی برای مکانیزم ایمنی دوبل

| ضریب | فواصل عمودی (ft) |
|------|------------------|
| 2.0  | 18 or more       |
| 1.83 | 15               |
| 1.67 | 12               |
| 1.50 | 9                |

1 ft = 0.305 m

جدول ۷-۷ ریل راهنما برای وزنه تعادل بدون مکانیزم ایمنی

| وزن نامی ریل راهنما (lb/ft) | وزن وزنه تعادل (lb) |
|-----------------------------|---------------------|
| 8                           | 15 000              |
| 11                          | 27 000              |
| 12                          | 29 000              |
| 15                          | 40 000              |
| 18 $\frac{1}{2}$            | 56 000              |
| 22 $\frac{1}{2}$            | 80 000              |

1 lb = 0.454 kg ; 1 lb/ft = 1.49 kg/m

استاندارد اروپائی EN 81.1

محاسبه تنش در ریل راهنما تنها برای عملکرد مکانیزم ایمنی محاسبه می‌شود. در حالت کمانش با معادله زیر بدست می‌آید.

$$\sigma_k = \frac{F_b \times \omega}{S} \quad (\text{N/mm}^2) \quad (۷-۲۱)$$

که  $\omega$  ضریب کمانش در جدول ۸-۷ و ۹-۷ برای فولاد با استحکام کششی  $370 \text{ N/mm}^2$  و فولاد با استحکام کششی  $520 \text{ N/mm}^2$  بعنوان تابعی از ضریب باریکی  $\lambda$  داده شده است.

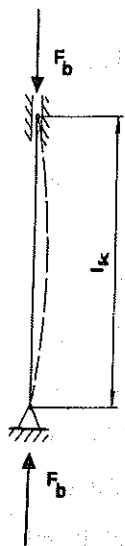
جدول ۷-۸ ضریب کمانش  $\omega$  برای فولاد با استحکام کششی  $370 \text{ N/mm}^2$

| $\lambda$ | 0     | 1    | 2    | 3    | 4     | 5     | 6     | 7     | 8     | 9     | $\lambda$ |
|-----------|-------|------|------|------|-------|-------|-------|-------|-------|-------|-----------|
| 20        | 1.04  | 1.04 | 1.04 | 1.05 | 1.05  | 1.06  | 1.06  | 1.07  | 1.07  | 1.08  | 20        |
| 30        | 1.08  | 1.08 | 1.09 | 1.10 | 1.10  | 1.11  | 1.11  | 1.12  | 1.13  | 1.13  | 30        |
| 40        | 1.14  | 1.14 | 1.15 | 1.16 | 1.16  | 1.17  | 1.18  | 1.19  | 1.19  | 1.20  | 40        |
| 50        | 1.21  | 1.22 | 1.23 | 1.23 | 1.24  | 1.25  | 1.26  | 1.27  | 1.28  | 1.29  | 50        |
| 60        | 1.30  | 1.31 | 1.32 | 1.33 | 1.34  | 1.35  | 1.36  | 1.37  | 1.39  | 1.40  | 60        |
| 70        | 1.41  | 1.42 | 1.44 | 1.45 | 1.46  | 1.48  | 1.49  | 1.50  | 1.52  | 1.53  | 70        |
| 80        | 1.55  | 1.56 | 1.58 | 1.59 | 1.61  | 1.62  | 1.64  | 1.66  | 1.68  | 1.69  | 80        |
| 90        | 1.71  | 1.73 | 1.74 | 1.76 | 1.78  | 1.80  | 1.82  | 1.84  | 1.86  | 1.88  | 90        |
| 100       | 1.90  | 1.92 | 1.94 | 1.96 | 1.98  | 2.00  | 2.02  | 2.05  | 2.07  | 2.09  | 100       |
| 110       | 2.11  | 2.14 | 2.16 | 2.18 | 2.21  | 2.23  | 2.27  | 2.31  | 2.35  | 2.39  | 110       |
| 120       | 2.43  | 2.47 | 2.51 | 2.55 | 2.60  | 2.64  | 2.68  | 2.72  | 2.77  | 2.81  | 120       |
| 130       | 2.85  | 2.90 | 2.94 | 2.99 | 3.03  | 3.08  | 3.12  | 3.17  | 3.22  | 3.26  | 130       |
| 140       | 3.31  | 3.36 | 3.41 | 3.45 | 3.50  | 3.55  | 3.60  | 3.65  | 3.70  | 3.75  | 140       |
| 150       | 3.80  | 3.85 | 3.90 | 3.95 | 4.00  | 4.06  | 4.11  | 4.16  | 4.22  | 4.27  | 150       |
| 160       | 4.32  | 4.38 | 4.43 | 4.49 | 4.54  | 4.60  | 4.65  | 4.71  | 4.77  | 4.82  | 160       |
| 170       | 4.88  | 4.94 | 5.00 | 5.05 | 5.11  | 5.17  | 5.23  | 5.29  | 5.35  | 5.41  | 170       |
| 180       | 5.47  | 5.53 | 5.59 | 5.66 | 5.72  | 5.78  | 5.84  | 5.91  | 5.97  | 6.03  | 180       |
| 190       | 6.10  | 6.16 | 6.23 | 6.29 | 6.36  | 6.42  | 6.49  | 6.55  | 6.62  | 6.69  | 190       |
| 200       | 6.75  | 6.82 | 6.89 | 6.96 | 7.03  | 7.10  | 7.17  | 7.24  | 7.31  | 7.38  | 200       |
| 210       | 7.54  | 7.52 | 7.59 | 7.66 | 7.73  | 7.81  | 7.88  | 7.95  | 8.03  | 8.10  | 210       |
| 220       | 8.17  | 8.25 | 8.32 | 8.40 | 8.47  | 8.55  | 8.63  | 8.70  | 8.78  | 8.86  | 220       |
| 230       | 8.39  | 9.01 | 9.09 | 9.17 | 9.25  | 9.33  | 9.41  | 9.49  | 9.57  | 9.65  | 230       |
| 240       | 9.73  | 9.81 | 9.89 | 9.97 | 10.05 | 10.14 | 10.22 | 10.30 | 10.39 | 10.47 | 240       |
| 250       | 10.55 |      |      |      |       |       |       |       |       |       | 250       |

برای فولاد با مقادیر استحکام مابین دو مقدار ذکر شده، مقدار  $\omega$  را می‌توان بصورت خطی مابین دو مقدار جدول محاسبه نمود.

ریل راهنما فرض می شود که مانند تیر ساده با دو تکیه گاه با اتصال پین رفتار می کند، که تحت نیروی ترمز  $F_b$  در محور طولی قرار دارد. (شکل ۷-۱۷)

شکل ۷-۱۷ دیاگرام برای محاسبه تنش در کمانش



نسبت باریکی

$$\lambda = \frac{L_k}{i} \quad (۲۲-۷)$$

که  $i$  شعاع ژیراسیون (mm) با رابطه زیر داده شده است.

$$i = \sqrt{\frac{J}{S}} \quad (\text{mm}) \quad (۲۳-۷)$$

که  $J$  کمترین ممان اینرسی سطح مقطع ریل راهنما ( $\text{mm}^4$ ) می باشد. کمانش فرض می شود

که در صفحه کمترین صلبیت خمشی در ریل راهنما اتفاق می افتد.

جدول ۷-۹ ضریب کمانش  $\omega$  برای فولاد با استحکام کششی  $370 \text{ N/mm}^2$

| $\lambda$ | 0     | 1     | 2     | 3     | 4     | 5     | 6     | 7     | 8     | 9     | $\lambda$ |
|-----------|-------|-------|-------|-------|-------|-------|-------|-------|-------|-------|-----------|
| 20        | 1.06  | 1.06  | 1.07  | 1.07  | 1.08  | 1.08  | 1.09  | 1.09  | 1.10  | 1.11  | 20        |
| 30        | 1.11  | 1.12  | 1.12  | 1.13  | 1.14  | 1.15  | 1.15  | 1.16  | 1.17  | 1.18  | 30        |
| 40        | 1.19  | 1.19  | 1.20  | 1.21  | 1.22  | 1.23  | 1.24  | 1.25  | 1.26  | 1.27  | 40        |
| 50        | 1.28  | 1.30  | 1.31  | 1.32  | 1.33  | 1.35  | 1.36  | 1.37  | 1.39  | 1.40  | 50        |
| 60        | 1.41  | 1.43  | 1.44  | 1.46  | 1.48  | 1.49  | 1.51  | 1.53  | 1.54  | 1.56  | 60        |
| 70        | 1.58  | 1.60  | 1.62  | 1.64  | 1.66  | 1.68  | 1.70  | 1.72  | 1.74  | 1.77  | 70        |
| 80        | 1.79  | 1.81  | 1.83  | 1.86  | 1.88  | 1.91  | 1.93  | 1.95  | 1.98  | 2.01  | 80        |
| 90        | 2.05  | 2.10  | 2.14  | 2.19  | 2.24  | 2.29  | 2.33  | 2.38  | 2.43  | 2.48  | 90        |
| 100       | 2.53  | 2.58  | 2.64  | 2.69  | 2.74  | 2.79  | 2.85  | 2.90  | 2.95  | 3.01  | 100       |
| 110       | 3.06  | 3.12  | 3.18  | 3.23  | 3.29  | 3.35  | 3.41  | 3.47  | 3.53  | 3.59  | 110       |
| 120       | 3.65  | 3.71  | 3.77  | 3.83  | 3.89  | 3.96  | 4.02  | 4.09  | 4.15  | 4.22  | 120       |
| 130       | 4.28  | 4.35  | 4.41  | 4.48  | 4.55  | 4.62  | 4.69  | 4.75  | 4.82  | 4.89  | 130       |
| 140       | 4.96  | 5.04  | 5.11  | 5.18  | 5.25  | 5.33  | 5.40  | 5.47  | 5.55  | 5.62  | 140       |
| 150       | 5.70  | 5.78  | 5.85  | 5.93  | 6.01  | 6.09  | 6.16  | 6.24  | 6.32  | 6.40  | 150       |
| 160       | 6.48  | 6.57  | 6.65  | 6.73  | 6.81  | 6.90  | 6.98  | 7.06  | 7.15  | 7.23  | 160       |
| 170       | 7.32  | 7.41  | 7.49  | 7.58  | 7.67  | 7.76  | 7.85  | 7.94  | 8.03  | 8.12  | 170       |
| 180       | 8.21  | 8.30  | 8.39  | 8.48  | 8.58  | 8.67  | 8.76  | 8.86  | 8.95  | 9.05  | 180       |
| 190       | 9.14  | 9.24  | 9.34  | 9.44  | 9.53  | 9.63  | 9.73  | 9.83  | 9.93  | 10.03 | 190       |
| 200       | 10.13 | 10.23 | 10.34 | 10.44 | 10.54 | 10.65 | 10.75 | 10.85 | 10.96 | 11.06 | 200       |
| 210       | 11.17 | 11.28 | 11.38 | 11.49 | 11.60 | 11.71 | 11.82 | 11.93 | 12.04 | 12.15 | 210       |
| 220       | 12.26 | 12.37 | 12.48 | 12.60 | 12.71 | 12.82 | 12.94 | 13.05 | 13.17 | 13.28 | 220       |
| 230       | 13.40 | 13.52 | 13.63 | 13.75 | 13.87 | 13.99 | 14.11 | 14.23 | 14.35 | 14.47 | 230       |
| 240       | 14.59 | 14.71 | 14.83 | 14.96 | 15.08 | 15.20 | 15.33 | 15.45 | 15.58 | 15.71 | 240       |
| 250       | 15.83 |       |       |       |       |       |       |       |       |       | 250       |

برای فولاد با مقادیر استحکام مابین دو مقدار ذکر شده، مقدار  $\omega$  را می توان بصورت خطی مابین دو مقدار جدول محاسبه نمود.

## ۷-۲-۴ ارزیابی روش محاسبه و توصیه نهائی

محاسبه تنش و خیز که در BS 5655:Part9 می‌باشد به نظر می‌رسد که خیلی کامل است زیرا تمام شرایط کاری را بررسی می‌کند بهر حال هنگامیکه محاسبات کامل انجام شود چند ایرادی هم وجود دارد.

در فصل ۷-۲-۱ تجزیه و تحلیل تنش در ریل راهنما انجام شد و باین نتیجه رسیدیم که در حین عملکرد مکانیزم ایمنی ریل راهنما هرگز در حالت ترکیب تنش خمشی و کمانش در صفحه‌ای که گشتاور خمشی اعمال می‌شود یعنی جهت محور  $y-y$  سطح مقطع ریل راهنما (اشکال ۷-۱ الی ۷-۳ را ملاحظه کنید) قرار نمی‌گیرد. همیشه ترکیبی از فشار و خمش می‌باشد. بنابراین خطا است اگر همزمان بخواهیم اثر کمانش و خمش را بررسی کنیم. از طرف دیگر تنش در اثر کمانش را نیز نباید نادیده گرفت زیرا خطر از دست دادن پایداری استاتیک پروفیل ریل راهنما مطرح می‌باشد. کمانش در صفحه‌ای از ریل راهنما که کمترین صلبیت را در برابر خمش دارد اتفاق می‌افتد. EN 81.1 این موضوع را بررسی می‌کند ولی این حقیقت را ندیده گرفته که ترکیب فشار و خمش در ریل راهنما در اغلب بالابرها تعیین کننده می‌باشد.

مشخصه نیروی ترمز  $F_b$  یک موضوع قابل بحث است، بخصوص وقتی که همزمان مکانیزم ایمنی فعال شود. میزان شتاب کاهنده  $40 \text{ m/s}^2$  بنظر کوچک می‌رسد.

فرض می‌شود که بار بصورت متقارن در کف کابین در هنگام عملکرد مکانیزم ایمنی توزیع شده باشد. غیر از تعداد محدودی استاندارد ملی (استاندارد استرالیا AS 1735.2) اثر همزمان نیروی ترمز بعلت عملکرد مکانیزم ایمنی و نیروهای افقی بعلت مکان غیر هم مرکز نیرو در کابین را بررسی نکرده است. بنظر بعید می‌رسد عملکرد مکانیزم ایمنی و شرایط نامطلوب توزیع بار در کف کابین همزمان در بالابرها کنونی اتفاق بیافتد. بهر حال می‌باید اثر همزمان این نیروها را در آسانسورهای نماباز (پانورامیک) که بار همانند تیر یکسر درگیر همیشه باعث نیروهای جانبی در ریل راهنما می‌شود را در نظر گرفت. بارهای جانبی بعلت وزن خود کابین هم خواهد بود که بستگی به مرکز ثقل جرم کابین و نقطه تعلیق دارد. بعلاوه بعلت حالت یکسر درگیر بار، گشتاور اضافی دینامیک در حین عملکرد مکانیزم ایمنی اعمال می‌شود و در نتیجه نیروهای دینامیک اضافی بر روی ریل راهنما اعمال می‌شود.

در BS 5655:Part9 نیروهای افقی در روی ریل‌های راهنما در شرایط معمولی مشخص شده

است. همچنین مقدار حداکثر خیز مجاز اعلام شده است. متأسفانه اثر همزمان دو نیرو که عمود بر یکدیگر در همان نقطه از ریل راهنما اتفاق می‌افتد بررسی نشده است و بار ممکن است بصورت نامتقارن در هر دو جهت در یک زمان توزیع شده باشد. هنگامیکه نیروها در جهت محور  $x-x$  محاسبه می‌شود (شکل ۷-۱۵ را ملاحظه کنید). بار فرض می‌شود بطور متقارن نسبت به محور  $x-x$  قرار داشته باشد و نیروها در هر دو ریل راهنما یک مقدار باشد. معادلات برای تنش و خیز برای یک تیر ساده با تعداد معینی محدودیت در نقاط ثابت بدست آمده است در نتیجه مخرج روابط تغییر می‌کند. بهر حال ریل‌های راهنما در حقیقت تیرهای پیوسته هستند و جالب توجه خواهد بود اگر محاسبات مقایسه‌ای صورت گیرد تا اختلاف در نتایج ملاحظه شود.

پیچش در ریل‌های راهنما بعلت نیروهای افقی در جهت  $x-x$  در هیچ استاندارد بررسی نشده است. هر چند که از اثر آن در بیشتر مواقع نمی‌توان صرف نظر کرد.

توصیه می‌شود که در حال حاضر روش محاسبات بصورت زیر باشد.

## عملکرد مکانیزم ایمنی

توصیه می‌شود که تنش در ریل راهنما به دو صورت زیر محاسبه شود.

(۱) در حالت ترکیب فشار و خمش مطابق با رابطه

$$\sigma = F_b \times \left[ \frac{1}{S} + \frac{e}{2W_x} \right] \quad (\text{N/mm}^2) \quad (7-24)$$

یا

(۲) در حالت کمانش در صفحه حداقل صلبیت ریل راهنما مطابق با معادله (۷-۲۱)

معنای تمام علائم بکار رفته در این فصل شرح داده شده است.

محاسبات مقایسه‌ای در چکسلواکی اخیراً برای تعدادی از بالابرها مسافری و باربری با پارامترهای اساسی مختلف باین نتیجه رسیده است که نوع تنش بحرانی بستگی به نسبت باریک بودن ریل راهنما دارد. برای نسبت باریکی  $\lambda \leq 105$  تنش برای حالت ترکیب فشار و خمش تعیین کننده است در حالیکه کمانش یک شرایط بحرانی در حالت  $\lambda > 105$  می‌باشد. چون فاکتور کمانش بستگی زیادی بر جنس ریل راهنما دارد توصیه می‌شود که هر دو تنش برای نسبت

باریکی بین ۱۰۰ تا ۱۱۰ محاسبه شود.

### بارگذاری، تخلیه و/یا کار آسانسور

روش محاسبه نیروهای افقی در ریل‌های راهنما بعلت توزیع نامتقارن بار در کابین در فصل ۲-۲ آورده شده است. این حقیقت که بار ممکن است غیر هم مرکز در دو جهت عمود بر هم باشد نباید نادیده گرفته شود. نیروهای افقی در این حالت موازی محور  $x-x$  عمل می‌کنند. (شکل ۷-۱۵ را ملاحظه کنید) و در هر طرف متفاوت است در یک ریل راهنما نیروها بزرگتر است. هنگامیکه تنش و خیز را محاسبه می‌کنیم ریل راهنما باید یک تیر پیوسته در نظر گرفته شود. متأسفانه این موضع در حال حاضر عملی نیست زیرا رابطه بدست آمده بسیار پیچیده می‌شود و در حالت عملی قابل قبول نیست. اگر رابطه داخل BS 5655:part9 را برای مثال قبول کنیم که بسیار ساده است. براحتی تنش و خیز را می‌توان محاسبه نمود ولی در مورد وضعیت داخلی ریل راهنما چیزی نخواهیم دانست. فرمول ساده است زیرا مسئله بصورت ساده بررسی شده است و از بعضی مسائل مهم قبل از بدست آوردن رابطه صرفنظر شده است.

یک مثال معادلات ۷-۱۹ و ۷-۲۰ برای محاسبه خیز ریل راهنما در BS 5655 ص ۵۶ هستند. مخرج کسر ۹۶ می‌باشد یعنی دو برابر مقدار ۴۸ که برای انتهای اتصال بین می‌باشد. مقدار خیز نصف می‌باشد. اگر خیز برای یک تیر پیوسته با سه منطقه (چهار تکیه‌گاه) در وسط یک منطقه خارجی محاسبه شود، مقدار آن تنها ۳۰٪ نسبت به تیر ساده با انتهای اتصال بین کمتر می‌شود، مقدار مشخص شده حداکثر خیز مجاز کاملاً منطقی است. پیشرفت آینده در استاندارد شدن محاسبات باید باعث استفاده از برنامه‌های پیشرفته کامپیوتری که شرایط واقعی را منعکس کند و تمام فاکتورهای مؤثر را در نظر گرفته باشد بشود.

### ۳-۷ انواع کفشک راهنما

کابین و وزنه تعادل می‌باید بر روی ریل راهنما توسط کفشک‌های بالایی و پائینی که به شاسی متصل هستند هدایت شوند.

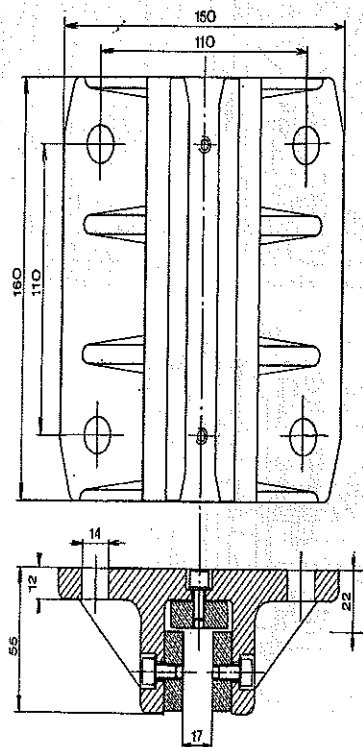
دو نوع اصلی کفشک راهنما وجود دارد که عبارتند از:

(۱) کفشک‌های لغزشی

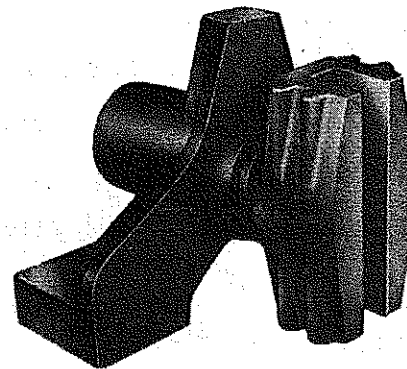
### (۲) کفشک‌های غلطکی

کفشک‌های لغزشی که اخیراً استفاده می‌شود برای سرعت‌های کم و متوسط تا حدود ۲ m/s می‌باشد. اصطکاک لغزشی می‌تواند مقاومت قابل توجهی در حرکت کابین اعمال نماید بخصوص در حالتی که کفشک‌ها تحت فشار فنر باشند، در نتیجه فشار ثابتی بر روی ریل‌های راهنما اعمال می‌شود. کفشک‌ها از نوع دارای مفصل گردنده هستند و یاتاقان از جنس نئوپرن و یا مواد مشابه است. کفشک‌ها از چدن و یا فولاد و دارای پوشش مخصوص می‌باشند. امروزه استفاده از مواد پلاستیکی برای پوشش کفشک مانند نایلون با ضریب اصطکاک کم و خواص خوب لغزش و مقاومت در مقابل سایش متداول می‌باشد. این پوشش باعث جذب بارهای ضربه‌ای و خطا و غیر یک راستا بودن ریل‌های می‌شود. مولیبدنیم دی سولفات در بعضی از مواقع اضافه می‌شود تا مقاومت در مقابل سایش بالا رود.

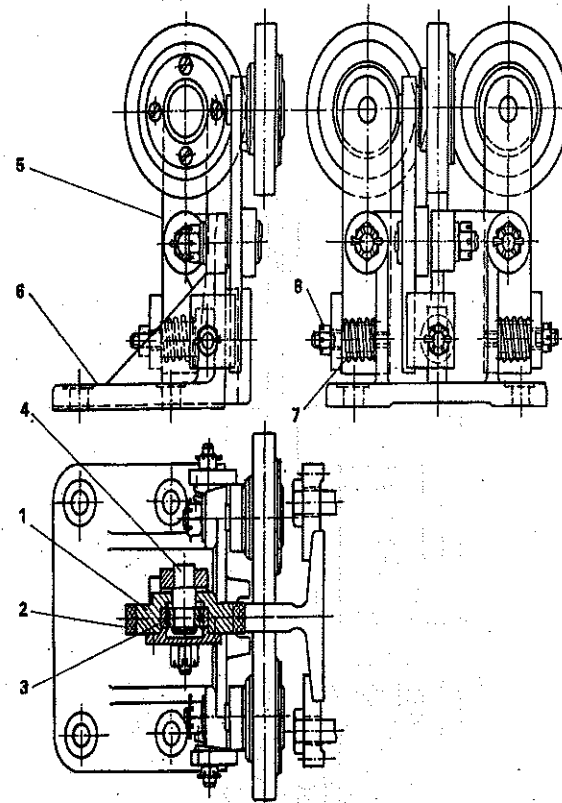
شکل ۷-۱۸ کفشک لغزشی ثابت (I.G.V)



شکل ۷-۱۹ کفشک لغزشی لولائی (I.G.V)



شکل ۷-۲۰ کفشک‌های راهنمای غلطکی



۱- چرخ غلتنده

۲- تایر لاستیکی

۳- پلبرینگ

۴- بوش

۵- بازو

۶- بدنه ریخته شده با کف ماشینکاری شده

۷- فنر مارپیچ

۸- مهره چاکدار برای تنظیم نیروی فشاری فنر و تنظیم هم راستایی

یک کفشک لغزشی ثابت که توسط I.G.V میلان (ایتالیا) ساخته شده و دارای سه پوشش نایلون می‌باشد در شکل ۷-۱۸ به نمایش گذاشته شده است.

یک کفشک لغزشی لولائی از همان سازنده در شکل ۷-۱۹ نشان داده شده است.

با بکار بردن کفشک‌های لغزشی ریل‌های راهنما باید روغنکاری شوند تا مقاومت در مقابل اصطکاک و سایش کم شود و شرایط لغزش بهتر گردد. امروزه استفاده از روغنکاری کننده‌های خود کار با روغن سنگین یا گریس معمول است. این وسایل مستقیماً بر روی کابین و کفشک‌های بالائی وزنه تعادل نصب می‌شوند و لایه‌ای از روغن سنگین بر روی تمام سطح یاتاقانی ریل راهنما می‌مالند. البته این لایه روغنی بعد از روغنکاری دارای خواص ثابت نخواهد بود زیرا شرایط محیطی نیز تأثیرگذار می‌باشند مانند نشستن گرد و خاک بر روی این روغن و تغییر درجه حرارت محیط رطوبت و در تماس با اکسیژن هوا باعث تغییر خواص فیزیکی و شیمیائی روغن می‌شود.

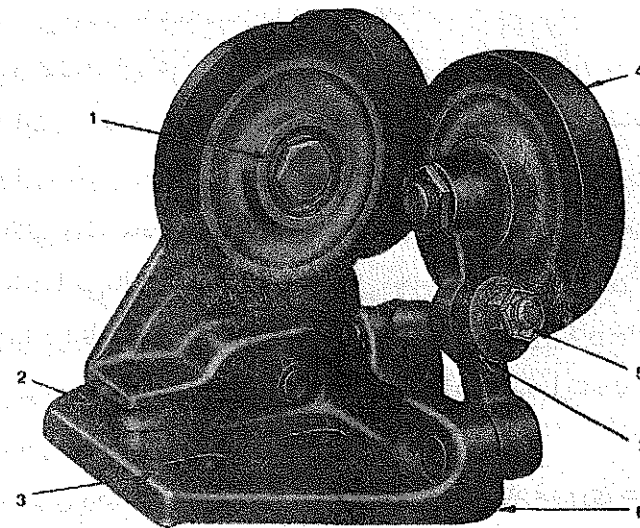
وجود کفشک‌های راهنمای غلطکی در آسانسورهای سرعت زیاد ضروری هستند، هرچند نرمی حرکت کابین و صرفه‌جویی در انرژی بعلاوه کاهش در اصطکاک وجود این کفشک‌های غلطکی را در آسانسورهای با سرعت متوسط را نیز اقتصادی می‌کند.

کفشک‌های غلطکی از سه غلطک تحت فشار فنر تشکیل شده است که در تماس دائم با ریل راهنما می‌باشند. چون غلطک‌ها از تایرهای لاستیکی یا پولی اورتان استفاده می‌کنند در نتیجه صدا حداقل است و کیفیت حرکت افزایش می‌یابد زیرا تماس فلز با فلز وجود ندارد. امروزه از

غلطک‌های با قطر زیاد استفاده می‌شود که در نتیجه عملکرد آرام و مقاومت اصطکاکی کمتری دارند و بعلاوه بر روی بل برینگ‌ها نصب شده‌اند. هر غلطک توسط یک بازوی لولائی نگهداری می‌شود که با ریل راهنما خود را میزان می‌کند. برای بالابرهاى سنگین از شش غلطک که به صورت جفت بر روی بازوها تحت فشار فنر قرار دارند استفاده می‌شود.

کفشک‌های غلطکی در روی ریل‌های راهنمای خشک و بدون روغنکاری کار می‌کنند در نتیجه خطر جمع شدن گریس در چاه آسانسور و خطر آتش سوزی وجود ندارد. در شکل ۷-۲۰ یک کفشک غلطکی نشان داده شده است. درحالی‌که در شکل ۷-۲۱ یک کفشک غلطکی با طرحی مدرن با ضربه‌گیر لاستیکی بجای فنر فولادی نشان داده شده است. (توسط شرکت Moline Accessories co ساخته شده است).

شکل ۷-۲۱ کفشک غلطکی با ضربه‌گیر لاستیکی (Moline Accessories co)



۱- دو بل برینگ بزرگ دقیق در هر چرخ

۲- ضربه‌گیر لاستیکی

۳- شیار برای نصب، تعویض با دیگر کفشک‌ها

۴- غلطک‌ها با تایر لاستیکی

۵- پیچ‌ها برای تنظیم در یک راستا بودن و اعمال فشار

۶- بدنه ریخته‌گری شده و ماشینکاری شده

### مثال ۷-۱

برای آسانسور ذکر شده در مثال‌های ۲-۲، ۲-۳ و ۳-۲ و ۵-۱ تنش را در ریل‌های راهنما در حین عملکرد مکانیزم ایمنی و خیز را بعلت بارهای نامتقارن در کابین معین کنید. اطلاعات بیشتر

پروفیل ریل راهنما T 89/B-ابعاد اصلی  $89 \times 62 \times 15.88$

(جدول ۷-۱ را ملاحظه کنید) و با استحکام  $370 \text{ N/mm}^2$

$$J_x = 59.6 \times 10^4 \text{ mm}^4$$

$$J_y = 52.5 \times 10^4 \text{ mm}^4$$

$$W_x = 14.5 \times 10^3 \text{ mm}^3$$

$$W_y = 11.8 \times 10^3 \text{ mm}^3$$

$$i_x = 19.5 \text{ mm}$$

$$i_y = 18.3 \text{ mm}$$

$$S = 15.7 \times 10^2 \text{ mm}^2$$

فاصله عمودی بین ریل‌های راهنما  $h = 3625 \text{ mm}$

فاصله بین دیوارکوب‌ها  $L = 3300 \text{ mm}$

عرض کابین  $b = 1600 \text{ mm}$

عمق کابین  $C = 1400 \text{ mm}$

$e \approx 25.5 \text{ mm}$

مکانیزم ایمنی پیشرونده انتخاب شده است.

محاسبات تنش مطابق توصیه‌های فصل ۷-۲-۴ انجام می‌شود.

$$\lambda = \frac{L}{i_y} = \frac{3300}{18.3} = 180.32 \quad \text{105} \quad \text{ضریب باریکی}$$

نیروی ترمز برای مکانیزم ایمنی پیشرونده

$$F_b = 10 \times (Q + K) = 25000 \text{ N}$$



بر طبق BS 5655:part9، فرض می‌شود 50% بار در فاصله‌ای معادل 1/4 عرض یا عمق کابین از نقطه تعلیق متمرکز باشد (فصل ۷-۲ کلاس A بارگذاری را ملاحظه کنید) خارج از مرکزی همزمان در دو جهت عمود بر هم بررسی نشده است. بنابراین، نیروهای جانبی توسط فرمول‌های زیر بدست می‌آیند.

$$F_y = \frac{Q \times g_n \times b}{8h} = 541.24 \text{ N}$$

$$F_x = \frac{Q \times g_n \times c}{2 \times 8h} = 236.8 \text{ N}$$

خیز در صفحات

$$y_y = \frac{F_y \times L^3}{96E \times J_x} = 1.618 \text{ mm}$$

$$y_x = \frac{F_x \times L^3}{96E \times J_y} = 0.804 \text{ mm}$$

تنش خمشی مربوطه عبارت است از:

$$\sigma_y = \frac{F_y \times L}{6W_x} = \frac{541.24 \times 3,300}{6 \times 14.5 \times 10^3} = 20.53 \text{ N/mm}^2$$

$$\sigma_x = \frac{F_x \times L}{6W_y} = \frac{236.8 \times 3,300}{6 \times 11.8 \times 10^3} = 11.04 \text{ N/mm}^2$$

تنش در خمش کم است.

ضریب کمانش برای  $\lambda = 180.32$  و فولاد با استحکام  $370 \text{ N/mm}^2$  (جدول ۷-۸ را ملاحظه کنید). تنش در کمانش

$$\omega = 5.49$$

$$\sigma_k = \frac{F_b \times \omega}{S} = \frac{25000 \times 5.49}{15.7 \times 10^2} = 87.42 \text{ N/mm}^2$$

بعلت مقدار  $\lambda$ ؛ تنش در حالت ترکیبی فشار و خمش مقدار کمتری دارد.

$$\sigma_k = F_b \times \left[ \frac{1}{S} + \frac{e}{2W_x} \right] = 25000 \times \left[ \frac{1}{15.7 \times 10^2} + \frac{25.5}{2 \times 14.5 \times 10^3} \right] = 37.9 \text{ N/mm}^2$$

تنش در حالت کمانش تعیین کننده است، از مقدار حداکثر مجاز  $140 \text{ N/mm}^2$  برای فولاد با درجه استحکام  $370 \text{ N/mm}^2$  را تجاوز نکرده است. نیروهای جانبی در روی ریل‌های راهنما (معادلات ۷-۱۱ و ۷-۱۲ را ملاحظه کنید).

$$F_y = \frac{Q \times g_n \times b}{8h} = \frac{1,000 \times 9.81 \times 1,600}{8 \times 3,625} = 541.24 \text{ N}$$

$$F_{x1} = \frac{5Q \times g_n \times c}{64h} = \frac{5 \times 1,000 \times 9.81 \times 1,400}{64 \times 3,625} = 296 \text{ N}$$

خیز در صفحات

$$y_y = \frac{7F_y \times L^3}{480E \times J_x} = \frac{7 \times 541.24 \times 3,300^3}{480 \times 2.1 \times 10^5 \times 59.6 \times 10^4} = 2.266 \text{ mm}$$

$$y_x = \frac{7F_{x1} \times L^3}{480E \times J_y} = \frac{7 \times 296 \times 3,300^3}{480 \times 2.1 \times 10^5 \times 52.5 \times 10^4} = 1.407 \text{ mm}$$

خیز کل

$$y = \sqrt{y_y + y_x} = \sqrt{2.266^2 + 1.407^2} = 2.66 \text{ mm} < 3 \text{ mm}$$

## سیستم ایمنی (پاراشوت)

## ۸-۱ مقدمه

کابین هر آسانسور که بوسیله سیم بگسلها یا زنجیر، معلق و ممکن است بوسیله اشخاص به منظور تردد و جایجایی بار یا کالا مورد استفاده واقع شود، باید مجهز به سیستم ایمنی یا آنچه در ایران به اسم پاراشوت معروف شده است گردد. وزنه تعادل زمانی باید با سیستم ایمنی (پاراشوت) مجهز شود که طبقه زیرین آن مسکونی باشد.

سیستم ایمنی یک وسیله مکانیکی برای متوقف کردن کابین (یا وزنه تعادل) به طریق درگیر شدن با ریلهای راهنما است و در مواقعی که کابین از سرعت تعیین شده قبلی در جهت حرکت به سمت پائین تجاوز کند بدون توجه به دلیل افزایش سرعت، عمل می‌کند.

سیستم ایمنی ترجیحاً در زیر و در پائین‌ترین قطعه یوک کابین نصب می‌شود و بر روی جفت ریلهای راهنما عمل می‌کند. درگیری با ریلهای راهنما باید همزمان باشد، و کف کابین با بار توزیع شده بطور یکنواخت، نباید انحراف بیش از ۵ درصد از موقعیت خودش داشته باشد. (در استاندارد آمریکایی ۳/۱ درصد است).

سرعت مشخص که کابین یا وزنه تعادل باید در آن متوقف (پاراشوت) شود برابر با سرعتی است که گاورنر برای آن تنظیم شده تا عکس العمل نشان دهد سیستم ایمنی وزنه تعادل ممکن است یا با خرابی سیستم تعلیق و یا بوسیله یک سیم بگسل ایمنی، اگر سرعت اسمی از یک متر بر ثانیه متجاوز نباشد عمل نماید. یک سوئیچ سرعت بیش از حد مجاز باید روی دستگاه گاورنر

نصب شود تا قبل از فعال شدن سیستم ایمنی مدارات کنترل را قطع نماید. سیستم ایمنی کابین بر اساس مشخصه‌های عملکرد طبقه بندی می‌شوند که بشرح زیر می‌باشند.

۱) نوع آنی یا لحظه‌ای، که فشار به سرعت فزاینده‌ای را بر روی ریلهای راهنما در مدت زمان توقف اعمال می‌نماید. زمان و مسافت توقف بسیار کوتاه است و وسیله‌ای انعطاف‌پذیر برای محدود کردن نیروی کند شونده‌گی و مسافت توقف معرفی نشده است. این نوع سیستم ایمنی در اروپا می‌تواند برای سرعت‌های تا  $0.63 \text{ m/s}$  و در آمریکا تا سرعت  $0.76 \text{ m/s}$  بکار گرفته شود. عکس العمل کابین یا وزنه تعادل را در صورت بکارگیری این نوع سیستم ایمنی نمی‌توان دقیقاً پیش بینی کرد یا محاسبه نمود و باید بطور تجربی آزمایش شود.

۲) نوع آنی یا لحظه‌ای با خاصیت ضربه‌گیری: این نوع دارای یک سیستم الاستیکی است که یا جمع‌کننده انرژی با امکان حرکت برگشتی است و یا مستهلک‌کننده انرژی است. معمولاً بوسیله یک یا چند ضربه گیر روغنی که مابین تیرک پائینی یوک کابین و یک تیرک ایمنی جای داده شده است مشخص می‌گردد و نیروی کند شونده‌گی را حین فشردگی ضربه گیرها پخش می‌نماید. مسافت توقف، مساوی با کورس مؤثر ضربه گیرها است و ممکن است برای سرعت‌های اسمی تا  $1 \text{ m/s}$  در اروپا و تا  $2.5 \text{ m/s}$  در آمریکا استفاده شوند.

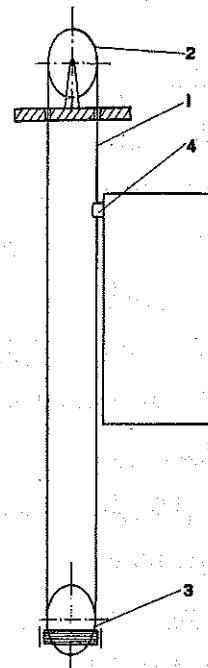
۳) نوع پیشرونده: حین توقف فشار محدودی را روی ریلهای راهنما اعمال می‌کند و بعد از فعال شدن کابل سیستم ایمنی، نیروی کند شونده‌گی بطور قابل ملاحظه‌ای یکنواخت می‌ماند. زمان و مسافت توقف بستگی به جرم در حال حرکتی که باید متوقف شود و سرعتی که سیستم ایمنی در آن فعال می‌شود دارد. این نوع باید برای سرعت‌های بیش از  $1 \text{ m/s}$  (در اروپا) بکار گرفته شود. اگر در یک کابین سیستم ایمنی دابل بکار گرفته شود، باید همه از نوع پیشرونده باشند و آزادسازی سیستم ایمنی باید فقط با حرکت کابین در جهت بالا صورت بگیرد و بعد از آزادسازی باید سیستم ایمنی برای عملکرد بعدی آماده گردد.

## ۸-۲ گاورنر سرعت غیر مجاز

سیستم گاورنر سرعت غیر مجاز در شکل ۸-۱ نشان داده می‌شود. معمولاً گاورنر در موتورخانه قرار دارد و شامل سیم بگسل گاورنر (۱) (سیم بگسل ایمنی)، که از فلکه گاورنر (۲) گذشته و به فلکه کششی (۳) در ته چاهک امتداد یافته و مجدداً به فلکه گاورنر برگشته و حلقه‌ای تشکیل

می‌دهد. سیستم به وسیله کابین که در نقطه (۴) به سیم بگسل گاورنر وصل شده به حرکت درمی‌آید. وقتی که سرعت به حد فعال شدن گاورنر برسد، گاورنر سیم بگسل را نگه می‌دارد و از آنجائیکه کابین هنوز حرکت خود را در جهت پائین ادامه می‌دهد لذا سیم گاورنر کشیده شده و در نهایت سیستم ایمنی عمل می‌نماید.

شکل ۸-۱ ترتیبات سیستم گاورنر سرعت غیر منجاز



۱- سیم بگسل گاورنر ۲- فلکه گاورنر ۳- فلکه کشش ۴- نقطه اتصال  
در مطابقت با EN 81 سرعت فعال شدن گاورنر باید حداقل ۱۱۵ درصد سرعت اسمی بوده و کمتر از:

الف) ۰/۸ متر بر ثانیه در سیستم‌های ایمنی نوع آنی به استثناء نوع غلطکی باشد،  
ب) ۱ متر بر ثانیه در سیستم‌های ایمنی نوع غلطکی باشد،  
ج) ۱/۵ متر بر ثانیه در سیستم‌های ایمنی آنی با خاصیت ضربه‌گیری یا سیستم ایمنی پیشرونده

برای سرعت‌های اسمی ۱ متر بر ثانیه یا کمتر باشد،  
د)  $1.25v + (0.25/v)$  که در آن  $v$  سرعت اسمی بر حسب متر بر ثانیه است برای هر نوع دیگر از سیستم‌های ایمنی باشد.

برای سرعت‌های اسمی بیش از یک متر بر ثانیه توصیه می‌شود که سرعت فعال شدن گاورنر نزدیک به حد بالائی سرعت باشد. سرعت فعال شدن گاورنر وزنه تعادل باید بیشتر از سرعت فعال شدن گاورنر کابین باشد ولی این اختلاف نباید بیش از ۱۰٪ باشد.

در آمریکا حد پائین سرعت فعال شدن گاورنر کابین همانند استاندارد اروپایی EN 81 است. حد بالایی در جدول ۸-۱ نشان داده می‌شود و بستگی به سرعت اسمی کابین و سرعتی که در آن گاورنر عمل می‌نماید دارد. برای سرعت‌های اسمی بیش از  $7.62 \text{ m/s}$  (1500 fpm) حداکثر سرعت فعال شدن نباید از ۱۲۰ درصد سرعت اسمی بیشتر باشد. سرعت فعال شدن گاورنر وزنه تعادل در آمریکا همانند با اروپا است.

نیروی اعمالی به سیم بگسل گاورنرها موقع فعال شدن گاورنر باید حداقل ۳۰۰ نیوتن یا دو برابر نیروی ضروری برای درگیر کردن سیستم ایمنی، هر کدام که بزرگتر باشند، باشد. حداقل قطر سیم بگسل گاورنر باید حداقل ۶ میلی‌متر (در آمریکا ۹.۵ mm) و برای محاسبه حداقل نیروی گسیختگی، ضریب اطمینان حداقل ۸ (در آمریکا ۵) باید در نظر گرفته شود. حداقل نسبت مابین قطر گام فلکه گاورنر به قطر نامی سیم بگسل در اروپا ۳۰ ذکر شده است، در حالیکه در آمریکا بستگی به سرعت اسمی و تعداد رشته‌ها دارد. (جدول ۸-۲)

زمان عکس‌العمل گاورنر باید تا حد امکان کوتاه باشد تا سبب عملکرد سریع سیستم ایمنی شده و از زیاد شدن سرعت کابین جلوگیری نماید. برای سیستم ایمنی نوع پیشرونده حداکثر حرکت [غزش] مجاز سیم بگسل گاورنر برای فعال نمودن مکانیزم ایمنی در A 17.1 ذکر شده است. این مقدار در سیستم‌های ایمنی کابین بستگی به سرعت اسمی، همانطوریکه در جدول ۸-۳ نشان داده شده دارد. برای سیستم ایمنی وزنه تعادل بدون توجه به سرعت اسمی 1.07 m تعیین شده است.

از نقطه نظر طراحی، گاورنرها می‌توانند نوع پاندولی و یا نوع گریز از مرکز باشند. گاورنرهایی که به طریق گریز از مرکز عمل می‌کنند عمودی یا افقی هستند. امروزه نوع دوم

جدول ۸-۱ حداکثر سرعت‌های فعال شدن گاورنر کابین

| سرعت اسمی (m/s) | حداکثر سرعت عکس العمل گاورنر کابین (m/s) | حداکثر سرعت کابین که سویچ گاورنر سرعت غیر مجاز عمل می‌نماید (m/s) |
|-----------------|--|---|
| 0-0.635         | 0.889                                    | 0.889*  |
| 0.762           | 1.067                                    | 1.067*  |
| 0.889           | 1.270                                    | 1.143   |
| 1.017           | 1.423                                    | 1.281   |
| 1.143           | 1.565                                    | 1.408   |
| 1.270           | 1.713                                    | 1.540   |
| 1.525           | 2.008                                    | 1.804   |
| 1.779           | 2.297                                    | 2.069   |
| 2.033           | 2.592                                    | 2.333   |
| 2.287           | 2.887                                    | 2.602   |
| 2.541           | 3.177                                    | 2.862   |
| 3.050           | 3.762                                    | 3.573   |
| 3.558           | 4.346                                    | 4.128   |
| 4.067           | 4.931                                    | 4.682   |
| 4.575           | 5.516                                    | 5.241   |
| 5.083           | 6.100                                    | 5.795   |
| 5.592           | 6.710                                    | 6.375   |
| 6.100           | 7.320                                    | 6.954   |
| 6.609           | 7.930                                    | 7.534   |
| 7.117           | 8.540                                    | 8.113   |
| 7.625           | 9.151                                    | 8.693   |
| 8.134           | 9.761                                    | 9.273   |
| 8.642           | 10.371                                   | 9.852   |
| 9.151           | 10.981                                   | 10.432  |
| 9.659           | 11.591                                   | 11.011  |
| 10.167          | 12.201                                   | 11.591  |

سویچ سرعت غیرمجاز گاورنر در گاورنرهای کابین ضروری نمی‌باشد. برای تبدیل fpm به 1 m/s تقریباً برابر با 196.7 fpm فرض شده است.

بیشتر بکار گرفته می‌شود. ساختار ساده و در نتیجه زمان عکس العمل کوتاه و اطمینان از عملکرد و جاگیری کمتر در نصب از مشخصه‌های مهم و اصولی آن می‌باشد.

جدول ۸-۲ ضرایب برای تعیین قطر شیار فلکه گاورنر (آمریکا)

| سرعت اسمی (m/s) | تعداد رشته‌ها | ضرایب |
|-----------------|---------------|-------|
| ≤ 1.07          | 6             | 42    |
| ≤ 1.07          | 8             | 30    |
| > 1.07          | 6             | 46    |
| > 1.07          | 8             | 32    |

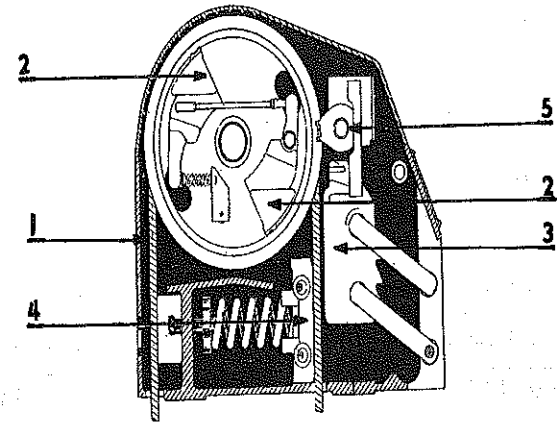
جدول ۸-۳ حداکثر حرکت مجاز سیم بگسل گاورنر کابین

| سرعت اسمی (m/s) | حداکثر فاصله (m) |
|-----------------|------------------|
| up to 1.02      | 1.07             |
| 1.02 to 1.91    | 0.914            |
| over 1.91       | 0.762            |

در شکل ۸-۲ یک نمونه‌ای از این نوع گاورنرها نشان داده شده است که دو وزنه لنگری لولا شده دارد (۲) و به یکدیگر بوسیله یک میله برای اطمینان از عملکرد همزمان، وصل شده‌اند و بوسیله فنرهای مارپیچ در محل خود قرار می‌گیرند. با چرخش فلکه گاورنر در یک صفحه عمودی، اگر سرعت کابین افزوده شده و از سرعت نامی بگذرد بدلیل وزن محاسبه شده وزنه‌های لنگری و بعلت نیروی گریز از مرکز، وزنه‌ها به سمت بیرون باز شده و سویچ گاورنر فعال می‌شود و سبب قطع برق آسانسور شده و ترمز فعال می‌شود. اگر سرعت باز هم افزایش یابد حرکت بیشتر وزنه‌ها به بیرون باعث درگیری آنها با لبه قفل کن می‌شود. (۵) که معمولاً یک فک متحرکی است (۳) که مسیر سیم بگسل گاورنر را باز نگه می‌دارد. وقتیکه فک متحرک خلاص شد، سیم بگسل (۱) گاورنر را به کمک فک ثابت (۴) قفل می‌کند.

این فک به توسط فنری فشرده می‌شود و قبلاً بوسیله پیچی تنظیم شده است تا کشش مورد نیاز را در سیم بگسل برای فعال نمودن سیستم ایمنی فراهم نماید. فک‌های گاورنر باید از شکل و حداقل طولی برخوردار باشند تا خرابی یا تغییر شکل قابل توجهی به سیم بگسل گاورنر در حین عمل متوقف وارد نشود.

شکل ۸-۲ گاورنر گریز از مرکز نوع محور افقی (شرکت اوتیس)



گاورنر نوع پاندولی ساخت شرکت Bode آلمان در شکل ۸-۳ نشان داده می‌شود. فلکه گاورنر شیاری V شکل برای سیم بگسل دارد. اصطکاک در شیار بخاطر زاویه نسبتاً کوچک شیار بسیار زیاد است، بنابراین وقتیکه فلکه متوقف می‌شود سیم بگسل نیز به تبع متوقف می‌گردد. گاورنر مجهز به یک اهرم لولایی دو طرفه است که در یک طرف غلطکی نصب شده و طرف دیگر به شکل شیطانک است. فلکه مجهز به دیسکی مربعی است که غلطک بوسیله یک فنر مارپیچ به آن فشرده می‌شود. در زمان چرخش معمولی غلطک بر روی مربع حرکت می‌کند و لذا اهرم حول لولای خودش حرکت می‌کند. علاوه بر اینها فلکه مجهز به چنگکی در صفحه شیطانک است. وقتیکه غلطک به گوشه‌های گرد شده مربع می‌رسد فاصله آن از محور چرخش به بیشترین حد می‌رسد. قبل از آنکه شیطانک بتواند با چنگک درگیر شود غلطک به قسمت تخت دیسک می‌رسد و فاصله‌اش از محور چرخش کم می‌شود و متعاقباً شیطانک از ناحیه درگیر شدن دور می‌شود.

شکل ۸-۳ گاورنر نوع پاندولی



وقتیکه سرعت کابین به مقدار تعیین شده قبلی افزایش می‌یابد (سرعت فلکه گاورنر نیز افزایش می‌یابد) اینرسی مجموعه اهرم سبب می‌شود تا شیطانک نتواند از ناحیه درگیری، در زمان رسیدن به چنگک دور شود. در نتیجه شیطانک با چنگک درگیر شده و فلکه گاورنر و سیم بگسل آن متوقف می‌شوند. در عمل در همان موقع سوئیچ گاورنر عمل کرده و مدار کنترل

آسانسور را قطع می‌کند. این گاورنر اندازه کوچکی دارد و ساختار آن ساده و کاملاً مطمئن عمل می‌کند و برای سرعت‌های غیرمجاز کم مورد استفاده است و طوری طراحی می‌شود که در دو جهت حرکت بتواند عمل نماید.

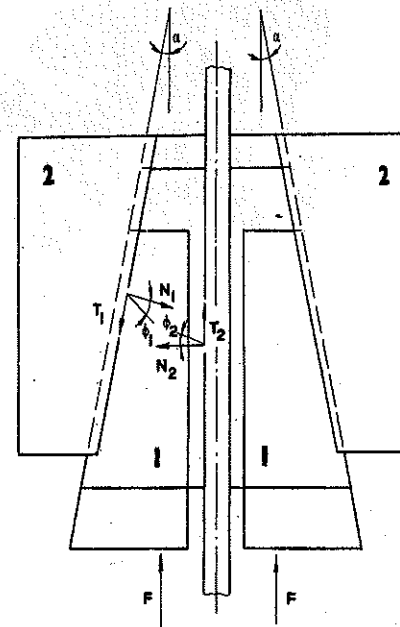
### ۳-۸ سیستم ایمنی آنی (لحظه‌ای)

سیستم ایمنی آنی بر سه نوع است:

۱) سیستم‌های ایمنی نوع گوه‌ای لحظه‌ای (wedge type) که در سالهای گذشته خیلی طرفدار داشتند.

ولی اخیراً نوع بادامکی (خارج از مرکز Eccentric cam) جایگزین آن شده است. در هر حال، اصول کارکرد با سیستم ایمنی قابل انعطاف ریل گیر تامین شده است. (شکل ۸-۹ ملاحظه شود)

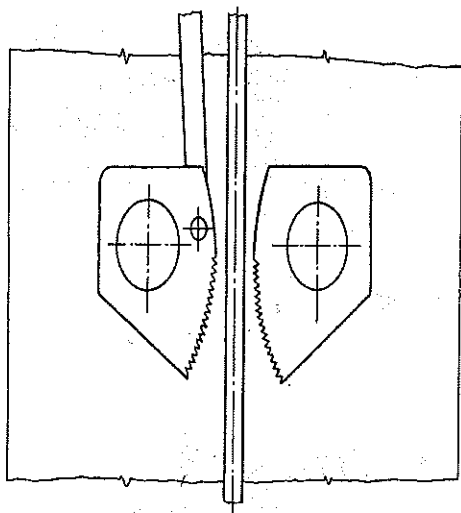
شکل ۴-۸ دیاگرام مجموعه سیستم ایمنی با فکهای گوه‌ای شکل



۱) فکها ۲) پایه سیستم ایمنی

فک‌های گوه‌ای شکل در داخل یک قطعه چدنی هرمی شکل که به پائین‌ترین عضو یوک کابین وصل است جا زده می‌شوند دو فک روی هر ریل راهنما عمل می‌کنند. آنها بوسیله یک سیستمی از میله‌ها و اتصالات به سیم بگسل گاورنر وصل می‌شوند. اگر سیم بگسل گاورنر بوسیله عکس‌العمل گاورنر متوقف شود حرکت نسبی کابین به سیم بگسل سبب می‌شود تا میله‌های سیستم ایمنی در جهت بالا حرکت کنند و فکهای مرتبط با آن با ریل‌های راهنما درگیر می‌شوند. به محض تماس فکها با ریل راهنما عمل گوه‌ای صورت گرفته و ادامه فعالیت سیستم ایمنی بستگی به مکانیزم عمل کننده ندارد.

شکل ۵-۸ سیستم ایمنی نوع آنی با بادامکهای خارج از مرکز



مجموعه سیستم ایمنی می‌تواند در جهت افقی حرکت کند تا فاصله آن و صفحه ثابت ضربه‌گیر زیرین با دو طرف ریل راهنما پر شود این عمل ممکن است زمان کشیده شدن سیم بگسل گاورنر تا عمل نمودن واقعی سیستم ایمنی را طولانی‌تر نماید.

همانطوریکه در شکل ۶-۸ ملاحظه می‌شود نیروی منتهجه مابین بادامک و ریل راهنما (R) باید طوری واقع شود تا گشتاور چرخشی  $a \times R$  را در جهت تعیین شده بدهد، در غیر اینصورت ادامه عملیات مشروط به کشش ممتد میله بوده و فشار اعمال شده بر روی ریل راهنما متناسب با کشش سیم بگسل گاورنر خواهد بود. در شکل ۶-۸ نیروی عکس‌العمل

طبیعی و (T) اصطکاک مابین بادامک و ریل راهنما است.

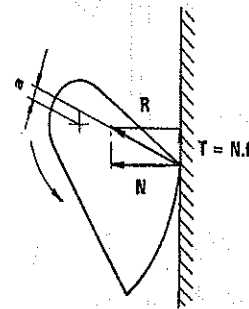
فشار تماس در بکارگیری این نوع سیستم ایمنی نسبتاً زیاد است چرا که سطح کوچکی از بادامک با ریل راهنما درگیر میشود در نتیجه کرنش زیادی ممکن است در ناحیه محیطی بادامک بوجود آید و احتمالاً منجر به شکستن دندانه‌ها و همچنین سبب از بین رفتن صافی سطح ریل راهنما شود.

(۲) سیستم ایمنی نوع «بادامکی خارج از مرکز» معمولاً شامل دو بادامک فولادی آبدیده است که آجدار شده و شکل خارج از مرکزی نسبت به هر دو ریل دارند. در این نوع دو شفت بادامکی با رابط استفاده می‌شوند که به هم دیگر ارتباط داشته و در جهت مخالف هم، وقتی که سیستم ایمنی عمل نماید، گردش می‌کنند.

این ارتباط، حرکت هم زمان همه چهار بادامک را تأمین می‌کند. بادامک‌ها در موقعیت غیر عملیاتی بوسیله فنری عقب نگهداشته می‌شوند.

به عنوان یک قاعده یک میله عمل کننده به یک بادامک وابسته است. نمونه‌ای از این نوع سیستم ایمنی در شکل ۸-۵ نشان داده می‌شود.

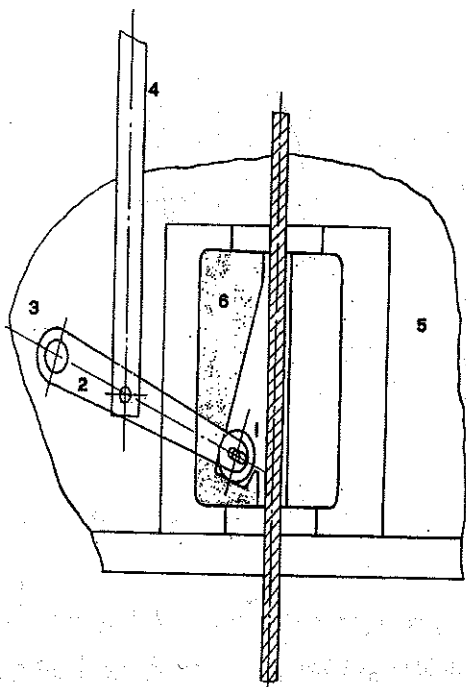
شکل ۸-۶ نمودار نیروها روی بادامک خارج از مرکز



در وزنه تعادل فقط یک بادامک در بعضی مواقع برای یک ریل راهنما استفاده می‌شود و صفحه ضربه گیر در سمت مخالف در نظر گرفته می‌شود. از آنجائیکه اجزاء گیرش ریل سیستم ایمنی متقارن نیستند در ریل‌های راهنما میل به خروج از خط شاقولی وجود دارد مگر وقتی که

غلطک با ریل درگیر می‌شود، فک (۶) در جهت افقی در داخل بدنه سیستم ایمنی (۵) حرکت کرده طوریکه لقی در جهت مخالف براحتی گرفته شود.

شکل ۸-۷ نمودار سیستم ایمنی غلطکی



۱- غلطک ۲- اهرم فعال کننده ۳- شفت مشترک ۴- میله عمل کننده ۵- بدنه سیستم ایمنی ۶- فک

برای ادامه عملیات، به عبارت دیگر، بعد از آنکه درگیری انجام شد، و برای عملکرد مستقل از مکانیزم سیستم ایمنی، شرط زیر باید حاکم باشد:

$$\alpha \leq \phi_1 + \phi_2 \quad (۲-۸)$$

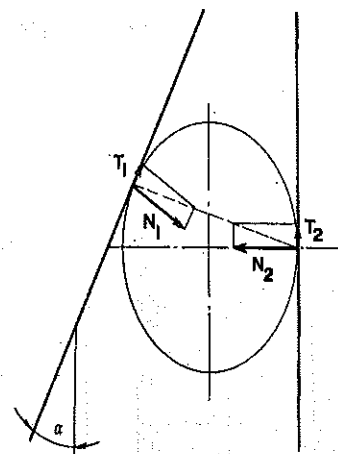
که زاویه فک هرمی شکل،  $\phi_1$  ضریب اصطکاک یا زاویه اصطکاک تماس مابین غلطک و فک هرمی شکل و  $\phi_2$  ضریب اصطکاک مابین غلطک و ریل راهنما است.

همه نیروهای عامل روی غلطک در شکل ۸-۸ نشان داده شده‌اند، که (N) نیروی



عکس‌العمل عمودی است، (T) نیروی عکس‌العمل مماسی (مقاومت اصطکاک) است.

شکل ۸-۸ نمودار نیروها روی غلطک



(۳) سیستم ایمنی نوع غلطکی (شکل ۷-۸) معمولاً در آسانسورهای باری با ظرفیت زیاد و سرعت کم به کار گرفته می‌شود.

یک غلطک فولادی آبدیده آج دار (۱) در یک فک فولادی شیب دار (۶) که تشکیل یک صفحه خود تنظیم ضربه گیر را در طرف مقابل ریل راهنما می‌دهد، هدایت می‌شود. غلطک روی یک اهرم عمل‌کننده (۲) نصب شده که میله کشش پارسوت (۴) به آن وصل است. عمل همزمان در هر دو طرف ریل راهنما به طریق نصب هر دو اهرم روی یک محور مشترک ممکن می‌گردد (۳) شرط لازم برای انجام عمل گوه به شرح زیر است،

$$\alpha \leq \phi_2 - \phi_1 \quad (1-8)$$

جائیکه  $\alpha$  زاویه گوه است و  $\phi_2$  زاویه اصطکاک مابین فک و ریل راهنما است، و  $\phi_1$  زاویه اصطکاک مابین فک و بدنه با شیار هرمی شکل که راهنمای گوه محسوب می‌شود، است. در شکل ۴-۸ فکهای (۱) در یک بدنه سیستم ایمنی (۲) در هر دو حالت عادی و عمل کرده نشان داده می‌شوند. همه نیروهای عمل‌کننده روی فکهای گوه‌ای، در شکل ۴-۸ نشان داده شده‌اند که در آن:

N نیروی عکس‌العمل عمودی،

T نیروی عکس‌العمل مماسی (مقاومت اصطکاک)،

F نیروی عامل برای درگیری فکها است.

در فکها سمتی که با ریل راهنما درگیر می‌شود اغلب دنداندار (آجدان) است تا ضریب اصطکاک مابین فک و ریل راهنما افزایش یافته و معادله ۸-۱ را برقرار نماید و جمع شدن روغن گریس و کثافات روی سطح فکها را به حداقل برساند.

زمان توقف و فاصله، خیلی کوتاه است و در نتیجه شتاب کاهشی (منفی) در کلیه سیستم‌های ایمنی آتی یا لحظه‌ای زیاد است. هرچه ضریب اصطکاک مابین فکها و ریل راهنما بیشتر باشد باعث ضربه شدیدتری خواهد شد که سبب ناراحتی مسافر و کرنش زیادتر روی ریلهای راهنما و اعضای یوک کابین می‌شود. به همین دلیل توصیه می‌شود سطح صاف در سمتی از فکها که با ریل راهنما درگیر می‌شوند ایجاد کرده و در سمت دیگر اصطکاک غلطکی ترتیب داده شود. اخیراً این روش به وسیله سیستم‌های ایمنی قابل انعطاف ریل گیر صورت گرفته است، جاهائیکه قطعه‌های گوه‌ای شکل روی غلطکهای آب کروم‌دار و سختی سطحی شده حرکت می‌کنند. در عمل زاویه گوه فک برابر با  $7^\circ$  تا  $6^\circ = \alpha$  است.

#### ۴-۸ سیستم ایمنی پیشرونده

در حالت سقوط آزاد کابین با بار اسمی، بعد از اینکه سیستم ایمنی پیشرونده عمل نمود، باید متوسط شتاب منفی اعمالی ما بین  $0.2g_n$  تا  $1.0g_n$  باشد و می‌دانیم که شتاب ثقل در حالت سقوط آزاد است. حداکثر و حداقل مسافت توقف در A 17.1 بر اساس سرعتهای قفل کردن گاورنر است.

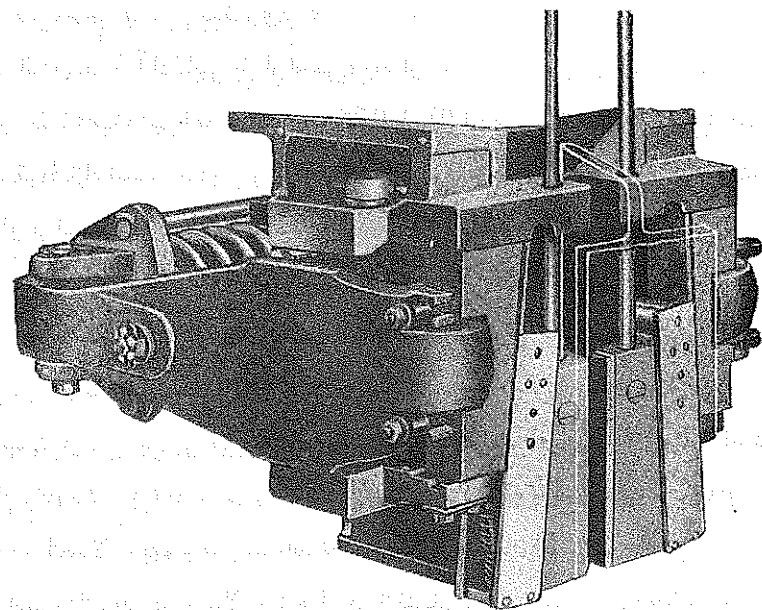
تعداد زیادی از سیستم‌های ایمنی پیشرونده با طراحی‌های متفاوتی به توسط سازندگان آسانسور در گذشته ساخته شده‌اند. بعضی از آنها نشان دادند که از تمام جهات ویژگیهای قابل توجهی دارند و لذا تا به حال به کار گرفته می‌شوند.

از سیستم ایمنی ریل‌گیر قابل انعطاف بیشتر استفاده می‌شود و آن شامل دو گیره ایمنی است (هر کدام برای یک ریل) که به خوبی به عضو تحتانی یوک کابین پیچ شده و بوسیله یک سیستم از میله‌ها و اتصالات بهم وصل شده‌اند تا از عملکرد همزمان اطمینان حاصل شود. یک گیره برای آسانسورهای ظرفیت بالا در شکل ۸-۹ نشان داده می‌شود و یک طرح ساده برای

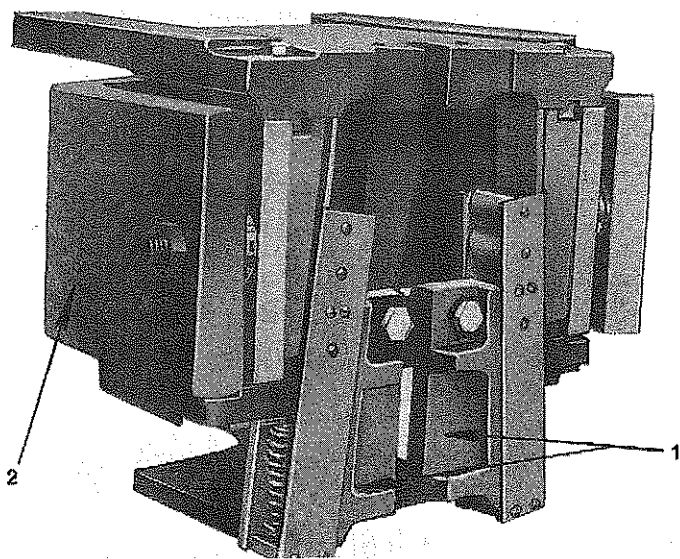
آسانسورهای ظرفیتهای کم و متوسط در شکل ۸-۱۰ نشان داده شده است. عملکرد هر دو نوع گیره مشابه است، تفاوت در طریقه کنترل فشار مابین گوهها و ریل راهنما است. مجموعه گیره (شکل ۸-۹ الی ۸-۱۱)، تشکیل می‌گردد از دو قطعه گوه‌ای شکل (۱)، که روی غلطکهای فولادی آبدیده و پوشش کروم داده شده حرکت می‌کنند (۲) و در یک محفظه غیر آهنی (۳) نصب و در شیارهای فولادی آبدیده فکها حرکت می‌کنند (۴) که بوسیله یک مجموعه از پیچ‌های قابل تنظیم هستند (۵) و محفظه بوسیله یک فنر مارپیچ در موقعیت خودش قرار می‌گیرد (۶).

پس زدن دو طرفه در فکها (۴) حرکت مربوطه و تنظیم شاقولی دقیق لایه‌های گوه‌ای را نسبت به ریلهای راهنما ممکن و تسهیل می‌سازد. وقتیکه سیستم ایمنی بوسیله گاورنر فعال می‌شود لایه‌های گوه‌ای شکل بوسیله عملکرد میله‌ها بلند شده (بالا تر آمده) و با ریل راهنما تماس حاصل می‌کنند. ادامه عملکرد گوه مستقل از هر قطعه دیگر و از مکانیزم عملکرد سیستم ایمنی است.

شکل ۹-۸ سیستم ایمنی گیره‌ای انعطاف پذیر برای آسانسورهای ظرفیت بالا (شرکت آسانسورسازی اوتیس)



شکل ۸-۱۰ سیستم ایمنی گیره‌ای انعطاف پذیر برای آسانسورهای سبک و متوسط (شرکت آسانسورسازی اوتیس)



۱) لایه گوه‌ای شکل ۲) فنر U شکل متعادل کننده

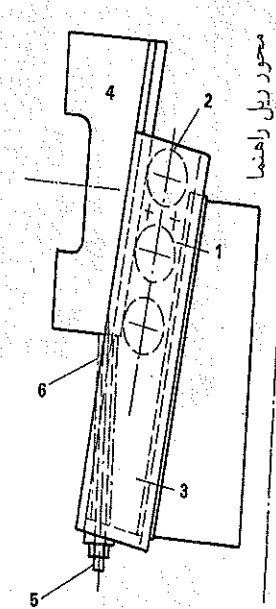
همانطوریکه در شکل ۸-۱۲ دیده می‌شود فکها (۱) روی بازوی اسبک (۲) نصب هستند، و تشکیل اتیری را می‌دهند که حول محورهای عمودی می‌توانند گردش نمایند. فشار مابین لایه‌های گوه‌های شکل (۴) و ریلهای راهنما بوسیله فنر فولادی متعادل ساز (۳) کنترل می‌شود به نحوی که فشار نمی‌تواند از یک حداکثر محاسبه شده قبلی تجاوز نماید. بعد از آنکه حداکثر مقدار حاصل شد یک نیروی کاهنده ثابتی اعمال می‌شود، که سبب می‌شود کابین به نرمی لغزیده و با شتاب کاهشی کمی متوقف شود. یک فنر U شکل گیره ایمنی که جایگزین فنر مارپیچ و اسبکها شده است در شکل ۸-۱۰ نشان داده می‌شود.

مکانیزم عملکرد در شکل ۸-۱۳ و ۸-۱۴ نشان داده شده است. هر دو انتهای سیم بگسل گاورنر (۱) به اهرم بازوی دوگانه (۲) وصل، و روی یک محور افقی کوتاه به نحوی دو لولا شده‌اند (۳)

که ارتباطی را مابین اعضای عمل کننده روی هر طرف ریل راهنما به وجود می آورند. میله عمل کننده (۴) و (۶) مستقیماً به لایه های گوه ای شکل (۷) و (۸) سیستم ایمنی گیره ای متصل شده اند (۹).

طرف دیگر سیستم ایمنی طراحی مشابهی دارد.

شکل ۸-۱۱ مجموعه گیره سیستم ایمنی گیره ای انعطاف پذیر

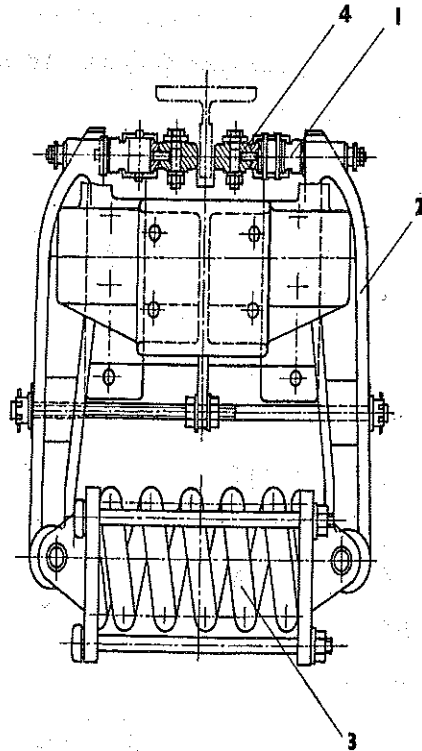


۱- گوها ۲- غلطکها ۳- محفظه ۴- فک ۵- مجموعه پیچها ۶- فنر ماریچ

ارتباط دو طرف بوسیله یک میله ربط دهنده (۱۰) صورت می گیرد. که در یک طرف دنده های پیچ آن راست گرد و در طرف دیگر چپ گرد است تا تنظیم هر دو طرف سیستم به آسانی و با دوران میله تامین گردد. این مجموعه اخیراً در برجهای استفاده می شود. یک فنر قابل تنظیم در سیستم ارتباطی بکار گرفته می شود تا از فعال شدن اشتباهی سیستم بخاطر تکانها و نوساناتی که به سیم بگسل گاورنر در حال حرکت عادی کابین وارد می شود جلوگیری نماید. در نصبهای کم ارتفاع، انتهای بالایی سیم بگسل گاورنر معمولاً به مکانیزم عمل کننده و طرف دیگر

به یوک کابین وصل می شود. با این آرایش سیستم در حالت عادی بوسیله وزنه ای که به میله عمل کننده وصل شده در حالت (غیر درگیر) باقی می ماند.

شکل ۸-۱۲ بازوها و فنر ماریچ انعطاف پذیر در سیستم ایمنی گیره ای انعطاف پذیر



۱- فکها ۲- بازوها ۳- فنر ماریچ ۴- لایه های گوه ای شکل

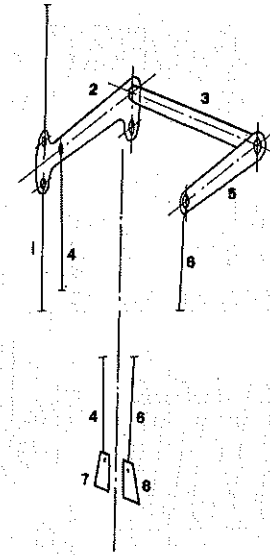
بعد از اینکه کابین متوقف شد گوه سیستم ایمنی همچنان ریل راهنما را گرفته و کابین را در حالت توقف نگه می دارد. سیستم ایمنی بوسیله بالا بردن کابین آزاد می شود. این کار عمل گوه رابر عکس می کند و گوها به موقعیت اصلی و قبلی خود برمی گردند و تنظیم مجددی برای آماده سازی سیستم ایمنی نیاز نمی باشد.

این نوع سیستم ایمنی ویژگیهای زیر را دارد:

الف) حرکت لغزشی نرم کابین بعد از فعال شدن سیستم ایمنی

ب) بدلیل عمل گوه توقف نهایی کابین مستقل از سیم بگسل گاورنر و مکانیزم عامل است.  
 ج) داشتن زمان کوتاه عکس العمل بخاطر مکانیزم عامل موثر و ساده.  
 د) بدلیل سطح تماس بزرگتر خرابی بر ریل های راهنما و گوه ها اتفاق نمی افتد.  
 ه) آزاد سازی آسان و تنظیم مجدد ضروری نمی باشد.  
 و) در راستا در آوردن آسان گوه ها و تنظیم راحت مکانیزم عامل.

شکل ۸-۱۳ مکانیزم عمل کننده سیستم ایمنی گیره ای انعطاف پذیر

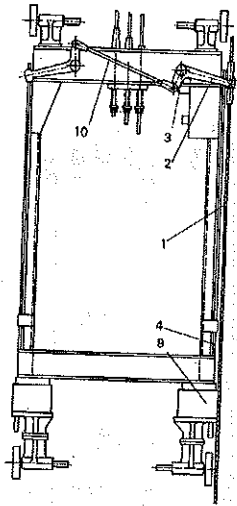


برخی از سازندگان ترجیح میدهند تا از مجموعه ای از فنرهای بشقابی به جای فنر ماریچ استفاده نمایند.

در سالهای اخیر یک نوع سیستم ایمنی پیشرونده در اروپا، مخصوصاً در آسانسورهای برقی مسافربر معروفیت یافته است. که شکل و قطعاتش در نمودار ۸-۱۵ نشان داده می شود. قسمت مخروطی گیره بوسیله دو فنر تخت جایگزین شده و تشکیل مسیری را می دهند که غلطک فولادی آجدار توسط یک میله در آن فعال می شود. وقتیکه غلطک با ریل راهنما بصورت گوه مابین ریل راهنما و فنرها درگیر می شود. فشار اعمالی روی ریل راهنما بوسیله

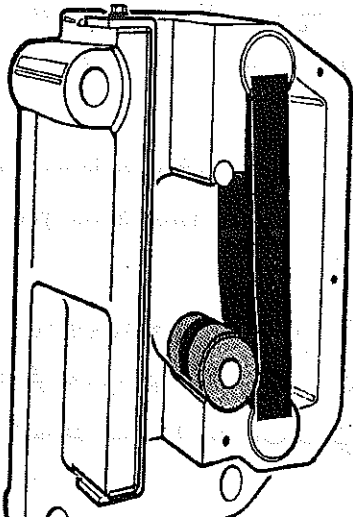
فنرها کنترل می شود. در هر حال مناسب است که ضریب فنرهای زیاد نباشد چرا که تنش حاصل از تماس ممکن است فزونی یافته و بدلیل سطح انتهایی کوچک سبب خرابی ریلهای راهنما گردد.

شکل ۸-۱۴ مکانیزم عمل کننده سیستم ایمنی گیره ای انعطاف پذیر



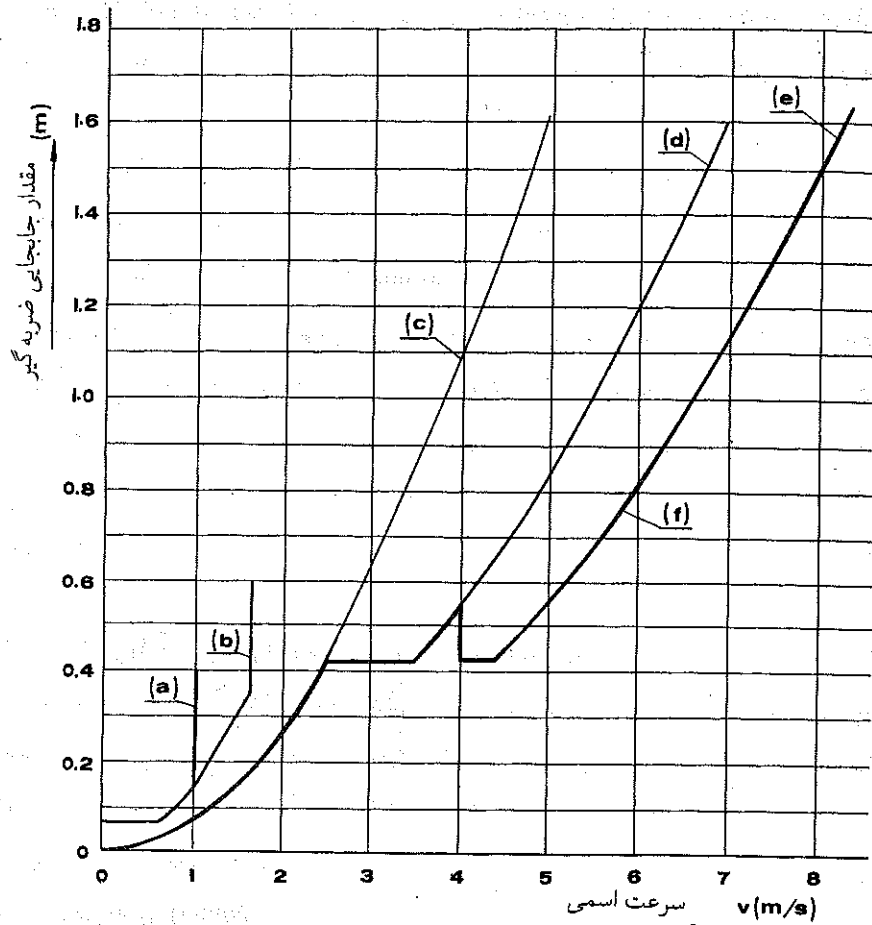
۱- سیم بگسل گاورنر ۲ و ۵- اهرمها ۳- شفت ۴ و ۶ عمل کننده ۷ و ۸ لایه های گوه ای شکل ۹- گیره ۱۰- میله رابط

شکل ۸-۱۵ سیستم ایمنی پیشرونده نوع غلطکی (ساخت اوتیس)



$$2 \times \frac{(1.15v)^2}{2g_n} \approx 0.135v^2 \quad (1-9)$$

شکل ۱-۹



و در هر حالتی کمتر از ۶۵ میلیمتر نباشد.

این کورس در اروپا باید تحت یک بار استاتیکی مابین ۲/۵ تا چهار برابر جرم کابین به اضافه ظرفیت اسمی (یا جرم وزنه تعادل) طی شود. در حالیکه در آمریکا ضریب فوق دو تا سه است. (۲) ضربه گیر نوع مستهلک کننده انرژی مستقل از سرعت اسمی آسانسور بکار گرفته می شود

## فصل نهم

### ضربه گیرها

#### ۱-۹ مشخصات:

آسانسورها باید با ضربه گیرهایی که در کف چاهک و در مکان انتهایی حرکت کابین و وزنه تعادل قرار می گیرند مجهز شوند، تا وسیله اضطراری نهایی را تشکیل دهند. اگر ضربه گیرها به کابین یا وزنه تعادل وصل شوند باید یک پایه یا فونداسیونی به ارتفاع نیم متر در چاهک قرار بگیرد تا این ضربه گیرها روی آن بنشینند. اگر امکان قرارگیری ناخواسته در زیر وزنه تعادل از بین برود ساخت این پایه برای ضربه گیر وزنه تعادل ضروری نمی باشد.

آسانسورهای با کشش مثبت (وینچی مانند)، در بالای کابین نیز باید دارای ضربه گیر باشند تا در حد بالایی حرکت نیز ضربه گیری ممکن باشد. اگر وزنه تعادلی در کار باشد ضربه گیر بالای کابین تا موقعی که ضربه گیر وزنه تعادل کاملاً فشرده شود نباید عمل نماید.

دو نوع کلی از ضربه گیرها وجود دارد:

- ۱- نوع جمع کننده انرژی (Accumulation type)
- ۲- نوع مستهلک کننده انرژی (Dissipation type)

۱- ضربه گیر نوع جمع کننده انرژی با یا بدون حرکت برگشتی می تواند برای سرعتهای تا ۱ و یا تا ۱/۶ متر بر ثانیه به ترتیب بکار گرفته شود. کورس نهایی ممکن نباید کمتر از دو برابر فاصله توقف تحت جاذبه زمینی با سرعت ۱۱۵٪ سرعت اسمی باشد. به عبارت دیگر؛

کورس نهایی ممکن، باید حداقل مساوی با فاصله توقف تحت جاذبه زمینی و با سرعت ۱۱۵ درصد سرعت اسمی یا به عبارت دیگر  $0.0674v^2$  باشد.

ضربه گیرهای با کورس کمتر وقتی قابل استفاده است که، قبلاً یک دورانداز، موتور را کنترل نموده و در رسیدن به طبقه توقف، در صورتیکه ضروری باشد، سرعت کابین را به حدی کم کند تا سرعتی که کابین در موقع نشستن به روی ضربه گیر دارد از سرعتی که ضربه گیر برای آن طراحی شده زیادتر نباشد و این سرعت ممکن است به جای سرعت اسمی در محاسبات ضربه گیر منظور شود که در این حال کورس باید حداقل:

(a) 50 درصد  $0.0674v^2$  باشد، اگر سرعت اسمی  $v$  از 4 m/s تجاوز ننماید.

(b) 33 درصد  $0.0674v^2$  باشد، اگر سرعت اسمی  $v$  از 4 m/s بیشتر باشد.

و در هر حال کورس نباید کمتر از 420 mm باشد.

کابین با ظرفیت اسمی در موقع سقوط آزاد و با سرعت تماسی در برخورد برابر با مقداری که ضربه گیر برای آن طراحی شده است، نباید دارای شتاب منفی متوسط بیش از  $g_n$  داشته باشد و شتاب منفی بیشتر از 2.5 برابر جاذبه زمین نباید بیشتر از 0.04 ثانیه طول بکشد.

کورس مورد نیاز برای انواع ضربه گیرها با توجه به سرعت اسمی در شکل ۹-۱ نشان داده می شود.

## ۹-۲ ضربه گیر پلی اورتان (جمع کننده انرژی)

ضربه گیرهای پلی اورتان در برخی کشورها برای سرعت اسمی پائین بسیار معروفیت یافته است. ویژگیهای این نوع ضربه گیر بصورت ریاضی شاید بوسیله معادله زیر قابل بیان باشد.

$$F=c \times x^n \quad (N) \quad (9-2)$$

جائیکه  $F$  نیروی عکس العمل ضربه گیر (N)

$c$  سفتی ضربه گیر (N/mm)

$x$  فشردگی ضربه گیر (mm)

رابطه  $F$  با  $x$  خطی نیست و لذا توان  $n \neq 1$  است. کار مکانیکی  $F$  در طول مسیر  $x$  برابر با جمع انرژی جنبشی کابین در لحظه اصابت و انرژی پتانسیل کابین مربوط به فشردگی ضربه گیر است. معادله (۹-۳) اصل بقاء انرژی را بیان می دارد.

$$\int_0^x c \times x^n \times dx = \frac{1}{2} m \times (v_0^2 - v^2) + m \times g_n \times x \quad (9-3)$$

که در آن  $v_0$  سرعت کابین در لحظه اصابت (m/s)،  $v$  سرعت کابین در لحظه  $t$  موقعیکه مقدار فشردگی ضربه گیر مقدار  $x$  است (m/s)،  $m$  جرم کلی کابین پر بر حسب kg است. از معادله (۹-۳)، سرعت  $v$  ممکن است بر حسب  $x$  بیان شود.

$$v^2 = v_0^2 - 2g_n \times \left[ \frac{c}{(n+1) \times m \times g_n} \times x^{n+1} - x \right] \quad (9-4)$$

دو جمله ای (binomial) داخل کروشه، اختلاف مابین یک معادله نمایی و معادله خطی را که بوسیله یک خط مستقیم مشخص شده نشان می دهد. آنالیز ریاضی آشکار می نماید که سرعت کابین بعد از اصابت، اول به حداکثر سرعت  $v_{max}$  افزایش یافته و سپس شروع به کاهش به مقدار اولیه (initial) می کند (۹-۶ شکل). متعاقباً، تساوی  $v = v_0$  برای دو مقدار  $x$  اتفاق می افتد:

$$x_1 = 0 \quad (1)$$

$$\frac{c}{(n+1) \times m \times g_n} \times x_3^{n+1} - x_3 = 0 \quad (2)$$

$$x_3 = \sqrt[n]{\frac{(n+1) \times m \times g_n}{c}} \quad (3)$$

برای یافتن نقاط حداکثر معادله مشتق می گیریم:

$$\frac{dv}{dx} = 0$$

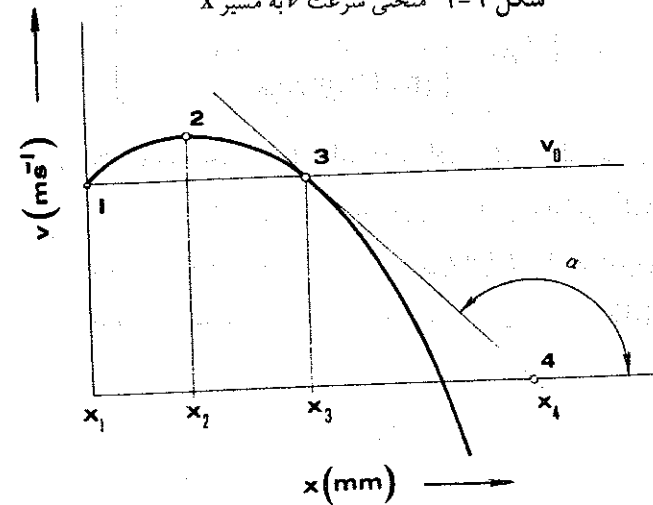
و بنابراین

$$2v \frac{dv}{dx} = -2g_n \times \left[ \frac{c}{m \times g_n} \times x^{\frac{n}{2}} - 1 \right]$$

$$\frac{dv}{dx} = \frac{-g_n}{v} \times \left[ \frac{c}{m \times g_n} \times x_2^n - 1 \right] = 0$$

$$\frac{c}{m \times g_n} \times x_2^n - 1 = 0$$

$$x_2 = \sqrt[n]{\frac{m \times g_n}{c}} \quad (5-9)$$

شکل ۲-۹ منحنی سرعت  $v$  به مسیر  $x$ 

بوسیله معادله سرعت (۴-۹)، معادله شتاب بدست می آید:

$$a = -g_n \times \left[ \frac{c}{m \times g_n} \times x^n - 1 \right] \quad (6-9)$$

مقادیر انتخابی مهم، اولین دوره عمل توقف را نشان می دهند:

$$(a) \text{ به ازای } x = x_1 \quad \text{داریم} \quad a = g_n \quad F = 0 \quad v = v_0$$

$$(b) \text{ به ازای } x = x_2 \quad \text{داریم} \quad a = 0 \quad F = m \times g_n$$

$$v^2 = v_0^2 + 2g_n \times \frac{n}{n+1} \times \sqrt[n]{\frac{m \times g_n}{c}} = v_{\max}$$

(c) به ازای  $x = x_3$  داریم  $F = (n+1) \times m \times g_n$   $a = -n \times g_n$   $v = v_0$  بعد از آنکه سرعت کابین به  $v_0$  (نقطه ۳ در شکل ۲-۹) کاهش یافت کاهش بعدی تا رسیدن به صفر، سریعاً اتفاق می افتد. مقدار مطلق کاهش سرعت کابین افزایش می یابد و در پایان مسیر حرکت به حداکثر می رسد. جاییکه ضربه گیر به حداکثر فشردگی خودش رسیده است. در لحظه ای که کابین به سکون می رسد معادله زیر قابل اعمال است:

$$v_0^2 - 2g_n \times \left[ \frac{c}{(n+1) \times m \times g_n} \times x^{n+1} - x \right] = 0 \quad (7-9)$$

معادله (۷-۹) به شکل زیر نیز نوشته می شود:

$$x^{n+1} - \frac{(n+1) \times m \times g_n}{c} \times x - \frac{(n+1) \times m \times g_n}{2g_n \times c} \times v_0^2 = 0 \quad (8-9)$$

بعد از ساده کردن داریم:

$$x^{n+1} - C_1 \times x - C_2 = 0 \quad (9-9)$$

جائیکه

$$C_1 = \frac{(n+1) \times m \times g_n}{c} \quad (10-9)$$

$$C_2 = \frac{(n+1) \times m \times g_n}{2g_n \times c} \times v_0^2 = C_1 \times \frac{v_0^2}{2g_n}$$

با استفاده از مشخصات وارد شده در استاندارد EN 81.1 می توانیم مقادیر نمای  $n$  و فنریت ضربه گیر (c) را حساب کنیم. حداکثر فنریت ضربه گیر باید مابین  $2.5 \text{ m} \times g_n$  تا  $4 \text{ m} \times g_n$  باشد. به ازای  $x = x_3$  مقدار  $F = (n+1) \times m \times g_n$  است. این نیرو باید تا حدی کمتر از  $2.5 \times m \times g_n$  باشد، از آنجائیکه کابین پر هنوز بعد از نقطه ۳ در حرکت است نیروی فشردگی افزایش می یابد.

$$(n+1) \times m \times g_n < 2.5 \text{ m} \times g_n \quad (11-9)$$

$$n < 1.5$$



بنابراین مقدار  $n$  مابین یک الی یک و نیم است.

با احتساب ویژگی حداقل فشردگی ضربه گیر، به عبارت دیگر  $x_{\min} = 0.135 v^2$  باید یکی ذخیره کوچکی بعد از رسیدن به حداقل فشردگی باشد و بنابراین نیروی عکس العمل  $F$  برای  $x = v_0^2 / g_n$  باید از  $4 m \times g_n$  متجاوز نباشد.

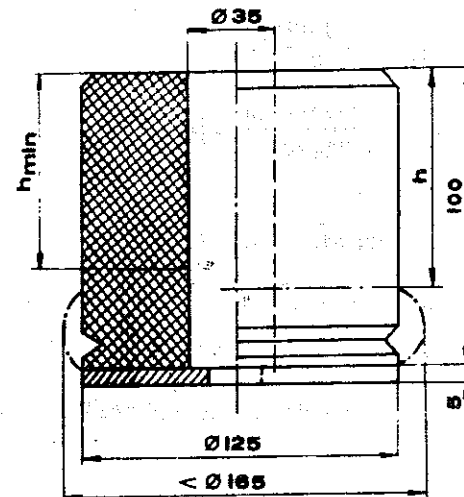
$$c \times \left[ \frac{v_0^2}{g_n} \right]^n < 4m \times g_n$$

بنابراین

$$c < 4m \times g_n \times \left[ \frac{g_n}{v_0^2} \right]^n \quad (12-9)$$

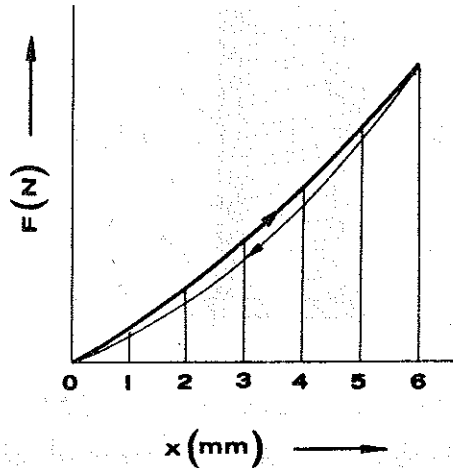
در شکل ۳-۹ یک نموداری از ضربه گیر پلی اورتان نشان داده می شود. فشردگی کلی  $h$  همچنین حداقل فشردگی  $h_{\min}$  در شکل نمایان هستند.

شکل ۳-۹ نمودار ضربه گیر پلی اورتان



ویژگیهای ضربه گیر پلی اورتان برای  $n = 1.3$  در شکل ۴-۹ نشان داده می شود که برای حالت های بارگذاری و آزادسازی آهسته است. شیب منحنی ها نشان از پسماند مواد است چرا که منحنی بارگذاری و آزادسازی بر هم منطبق نمی باشند.

شکل ۴-۹ نمودار نیروی  $F$  نسبت به فشردگی  $x$  برای ضربه گیر پلی اورتان



### ۳-۹ ضربه گیر فنری (جمع کننده انرژی):

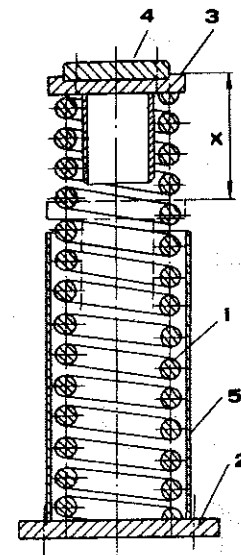
قطعه اصلی این نوع ضربه گیرها معمولاً یک فنر مارپیچ ساخته شده از مقطع گرد یا مربع است. برخی سازندگان نوع فنر تخت را ترجیح می دهند. (شکل ۵-۹)

یک ضربه گیر متشکل از سه فنر مارپیچی به موازات هم در شکل ۶-۹ نشان داده می شود. وقتیکه نیرویی که باید مهار شود زیاد باشد راحتتر است که از دو یا سه ضربه گیر به موازات هم استفاده شود. چرا که ارتفاع ضربه گیر کمتر از فنر تکی با همان ویژگیها است.

محاسبه ابعاد ضربه گیر فنری بر اساس آنالیز تنش صورت می گیرد. بعنوان یک قانون، فنرهای مارپیچی ساخته شده از سیم فولادی گرد، با یک زاویه ثابت برای تمام حلقه های فعال فقط تنش پیچش منظور می شود چرا که انواع دیگر قابل صرف نظر کردن هستند.

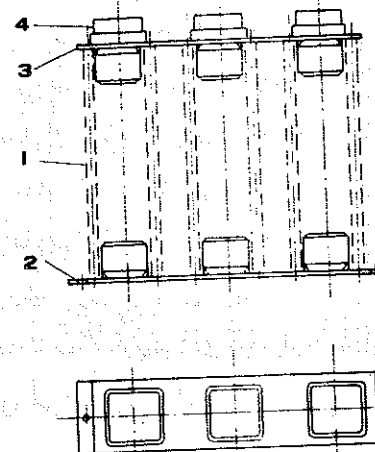
روش محاسبه با این فرض اعمال می شود که توزیع یکنواخت تنش روی سطح مقطع سیم داشته باشیم. از آنجائیکه در حقیقت تنش با کاهش فاصله از محور فنر افزایش می یابد و

شکل ۹-۵ ضربه گیر فنر مارپیچی با مقطع گرد



- ۱- فنر مارپیچی با مقطع گرد ۲- صفحه پائین ضربه گیر ۳- صفحه بالای ضربه گیر  
۴- صفحه لاستیکی برای جذب ضربه اصابت ۵- سیلندر راهنمای فنر

شکل ۹-۶ ضربه گیر فنر سه تایی



- ۱- فنرها ۲- صفحه پائین ضربه گیر ۳- صفحه بالای ضربه گیر ۴- قطعات لاستیکی

حداکثر مقدار از نزدیکترین نقطه به محور بدست می آید، و باید تصحیحی با استفاده از ضریب وال (Wahl)  $\psi$  صورت بگیرد. مقدار  $\psi$  بستگی به نسبت  $D_s$  به  $d$  دارد و بوسیله فرمول:

$$\psi = \frac{\frac{D_s}{d} - 0.25}{\frac{D_s}{d} - 1} + \frac{0.615}{\frac{D_s}{d}} \quad (۹-۱۳)$$

جائیکه  $D_s$  قطر گام فنر (mm) و  $d$  قطر سیم فنر (mm) است صورت می گیرد. رابطه مابین  $\psi$  و نسبت  $\frac{D_s}{d}$  در نمودار شکل ۹-۷ نشان داده شده است بنابراین مقدار  $\psi$  به آسانی از روی آن قابل خواندن است.

نحوه محاسبه نیز به ترتیب زیر است:

(۱) مقدار  $\frac{D_s}{d}$  باید تعیین و ضریب  $\psi$  را می توان از شکل ۹-۷ بدست آورد.

(۲) حداکثر تنش مجاز در پیچش  $\tau_p$  محاسبه می شود. معمولاً

$$\tau_p \approx 0.28 \sigma_{ts} \quad (\text{N/mm}^2) \quad (۹-۱۴)$$

جائیکه  $\sigma_{ts}$  تنش استحکام کششی سیم است

مقدار تنش مجاز در هر مورد بخصوص بزرگتر یا کمتر از مقادیر فوق بسته به حالت بارگذاری، کیفیت و عملیات حرارتی مواد، شرایط محیطی و عمر مورد نیاز فنر، بر اساس آزمایشات تجربی یا تجربه طراح انتخاب می شود.

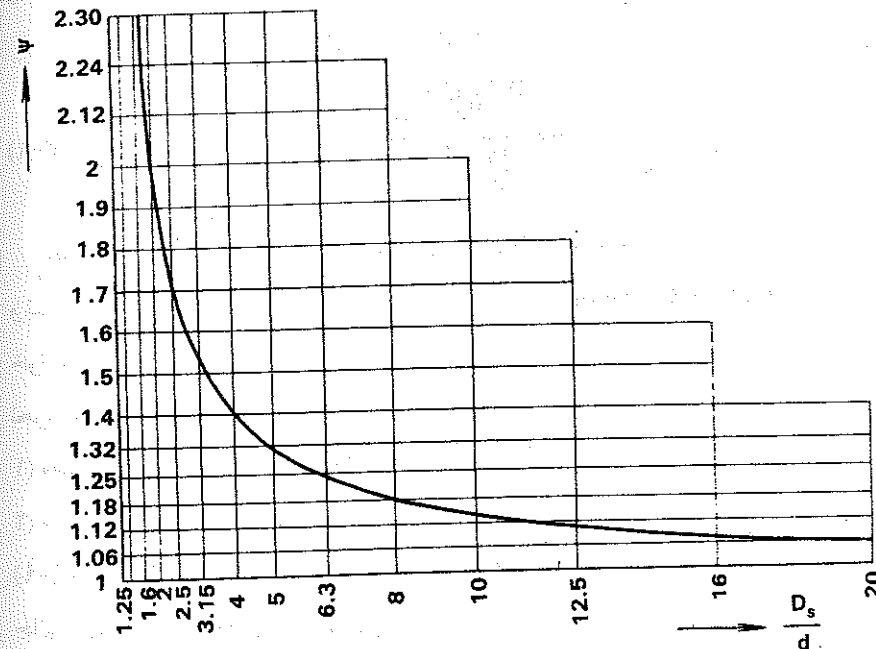
(۳) قطر سیم می تواند از معادله استحکام در پیچش محاسبه شود.

$$\frac{8F_{\max} \times D_s \times \psi}{\pi \times d^3} \leq \tau_p \quad (۹-۱۵)$$

جائیکه  $F_{\max}$  نیرو در حالتی که فنر کاملاً فشرده شده باشد. (N)  
بنابراین

$$d \geq \sqrt[3]{\frac{8F_{\max} \times \psi}{\pi \times \tau_p} \times \frac{D_s}{d}} \quad (\text{mm}) \quad (۹-۱۶)$$

شکل ۹-۷ نمودار برای ضرایب وال



در مطابقت با مشخصات برای ضربه گیرهای جمع کننده انرژی (بخش ۹-۱ مطالعه شود)

حداکثر نیروی ضربه گیر فنری باید از مقدار زیر متجاوز نباشد:

$$F_{max} = 4(Q+K) \times g_n \quad (17-9) \text{ در اروپا}$$

$$F_{max} = 3(Q+K) \times g_n \quad (18-9) \text{ در آمریکا}$$

(۴) نسبت  $\frac{D_s}{d}$  در بند (۱) تخمین زده شد. از آن نسبت قطر گام فنری  $D_s$  را می توان حساب کرد.

(۵) تعداد حلقه های فعال فنر محاسبه می شود. مقدار فشردگی فنر ( $x$ ) را می توان از معادله

(۱۹-۹) و (۲۰-۹) محاسبه کرد.

$$F = c \times x \quad (N) \quad (19-9)$$

جائیکه  $c$  ضریب فنری است (N/mm)

معادله برای زاویه پیچش  $\phi$

$$x = \phi \times \frac{D_s}{2} \quad (20-9)$$

زاویه پیچش

$$\phi = \frac{M_t \times L}{G \times J_p} \quad (\text{rad}) \quad (21-9)$$

جائیکه  $M_t$  گشتاور پیچشی (N/mm)،  $L$  طول فنر در معرض پیچش (mm)،  $G$  مدول الاستیسیته در پیچش (برش) (N/mm) و  $J_p$  ممان اینرسی قطبی سطح مقطع سیم (حول محور عمودی مرکز جاذبه سطح مقطع) ( $\text{mm}^4$ ) است. همانطوریکه عموماً می دانید:

$$M_t = \frac{F \times D_s}{2} \quad (N \cdot \text{mm}) \quad (22-9)$$

$$L = \pi \times D_s \times n \quad (\text{mm}) \quad (23-9)$$

جائیکه  $n$  تعداد حلقه های فعال فنر است.

ممان اینرسی قطبی

$$J_p = \frac{\pi \times d^4}{32} \quad (\text{mm}^4) \quad (24-9)$$

بعد از جایگذاری در معادله (۲۰-۹)

$$x = \frac{8F \times D_s^3 \times n}{G \times d^4} \quad (25-9)$$

با ترکیب معادلات (۱۹-۹) و (۲۵-۹) بدست می آوریم:

$$\frac{F}{c} = \frac{8F \times D_s^3 \times n}{G \times d^4} \quad (26-9)$$

و بنابراین تعداد حلقه‌های فعال برابر است با:

$$n = \frac{Gd^4}{8D_s^3 \times c} \quad (27-9)$$

(۶) ضریب فنر محاسبه می‌شود.

ضریب فنر  $c$ ، که باید قبل از محاسبه  $n$  معلوم باشد، می‌تواند بر اساس ویژگیهای بخش ۹-۱ محاسبه شود. حداقل جابجایی بعنوان  $h_{min} = 0.135v^2$  و حداکثر فنریت ضربه گیر باید مابین  $4(Q+K) \times g_n$  و  $2.5(Q+K) \times g_n$  و ویژگی فنرهای مارپیچی (نمودار فشردگی / نیرو) خطی بودن است. در شکل ۸-۹ خط ۱ و ۲ مربوط به نیروهای حدی در حداقل جابجایی است، در حالیکه آنها تبدیل به خطوط ۳ و ۴ می‌شوند و قتیکه حداقل کورس طولانی‌تر مدنظر باشد. ضریب فنر بعداً کاهش می‌یابد.

#### ۹-۴ ضربه گیر روغنی [هیدرولیک] (مستهلك کننده انرژی)

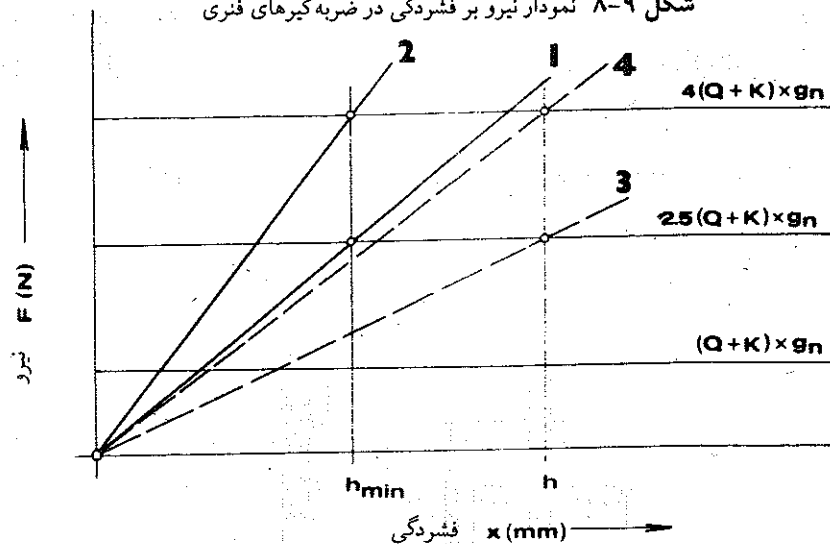
در مقایسه با نیروی بازدارندگی فزاینده ضربه گیرهای فنری، ضربه گیرهای روغنی می‌توانند طوری طراحی شوند که در حین عمل توقف نیروی ثابتی را اعمال نمایند که نتیجتاً بازدارندگی ثابت خواهد بود.

هرچند که ساختار ضربه گیرهای روغنی در جزئیات متفاوت است، ولی اصول عمومی یکسان است.

ضربه گیر باید توانائی تبدیل انرژی جنبشی کابین (یا وزنه تعادل) در لحظه اصابت به حرارت، و همینطور انرژی پتانسیل ناشی از کاهش سطح، که مساوی با جابجایی ضربه گیر است را داشته باشد.

نمودار شماتیک ضربه گیرهای روغنی با طراحیهای مختلف در شکل‌های ۹-۹ الی ۹-۱۱ نشان داده می‌شود. همه آنها از نوع فتردار (برای برگشت) هستند. عمل ضربه گیر در شکل ۹-۹ به قرار زیر است: و قتیکه کابین حرکت خود را به پائین‌ترین طبقه ادامه دهد، به لاستیک سطح ضربه گیر برخورد می‌کند (۶) که بالای میله پیستون (۳) است، که با همدیگر و با فنر کمکی (۷) اولین ضربه را جذب می‌کنند. نزول بیشتر کابین پیستون (۲) را به داخل سیلندر پر از روغن (۱)

شکل ۸-۹ نمودار نیرو بر فشردگی در ضربه گیرهای فنری



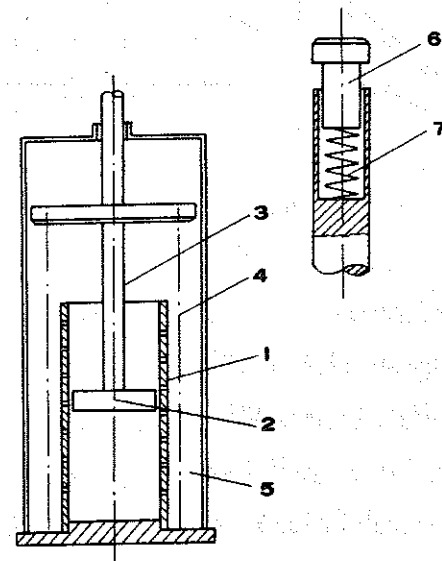
فشرده می‌کند که دارای یکسری سوراخهای عبور روغن است. روغن از طریق سوراخها به منبع روغن بیرونی (۵) رانده می‌شود. تعداد و اندازه کل سوراخها به تدریج کاسته شده و متعاقباً امکان نشت روغن محدودتر شده که سبب تولید فشار روغن برای توقف حرکت کابین می‌شود و در نهایت به یک توقف نرم منجر می‌شود. و قتیکه کابین از روی ضربه گیر برداشته شود فنر فشرده شده (۴) پیستون را به حالت قبلی برمی‌گرداند و روغن از طریق منبع ذخیره و سوراخها به داخل سیلندر هدایت شده و ضربه گیر آماده کار است.

در شکل ۹-۱۰ یک ساختار مشابه نشان داده می‌شود. یک جک به همراه یک محفظه در انتهای پائین و یک سری از سوراخهای نشستی در دیواره‌هایش قطعات اصلی ضربه گیر هستند. سیلندر هیدرولیکی صاف و بدون سوراخ است. و قتیکه جک به سمت پائین فشرده می‌شود لبه بالایی سیلندر بتدریج با سوراخهای نشستی در دیواره‌های جک پوشیده شده، تعداد و اندازه آنها کاهش می‌یابد. عمل ضربه گیر مشابه نوع قبلی است که توضیح داده شد.

در شکل ۹-۱۱ یک ساختار تا حدودی متفاوت نشان داده می‌شود. و قتیکه پیستون (۲) به پائین به داخل سیلندر روغن (۱) بوسیله کابین یا وزنه تعادل فشرده می‌شود روغن از طریق یک سوراخ کوچک حلقوی از داخل محفظه داخلی جک بیرون می‌رود نرخ جریان [دبی] بوسیله میله مخروطی (۳) کنترل می‌شود. سوراخ بتدریج کوچکتر می‌شود زیرا که پیستون پایین می‌رود و نتیجتاً یک

نیروی بازدارندگی ثابتی اعمال می‌شود. یک فنر فشرده (۵) در داخل جک آنرا به محض اینکه کابین یا وزنه تعادل از روی ضربه گیر برداشته شوند به موقعیت عملیاتی قبلی بر می‌گرداند.

شکل ۹-۹ ضربه گیر روغنی با سوراخهای عبور روغن در سیلندر داخلی

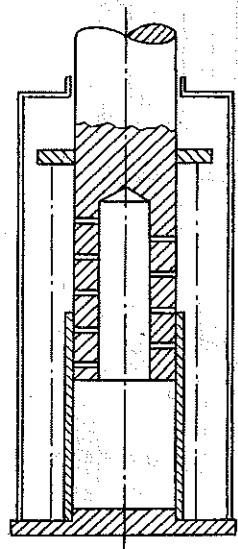


۱- سیلندر داخلی، ۲- پیستون، ۳- میله پیستون، ۴- فنر برگردان، ۵- منبع ذخیره روغن  
۶- سر ضربه گیر، ۷- فنر کمکی.

نوع دیگر از ضربه گیر روغنی بوسیله شرکت (Oleo) ساخته می‌شود که در شکل ۹-۱۲ نشان داده شده است. با اصابت ضربه در حرکت به سمت پائین، مجموعه جک جابجایی روغن را از طریق سوراخهای در درون سیلندر روغن سبب می‌شود. که منجر به مسرف انرژی می‌شود، آماده شدن مجدد جک بعد از آنکه ضربه گیر رها شد بوسیله یک فنر گازی (Gas spring) که از نیتروژن فشرده شده به میزان ۲۵-۲۰ بار است صورت می‌گیرد.

سطح داخلی متفاوت مابین بالا و پائین جک یک نیروی خالصی را به وجود می‌آورد که جک را به موقعیت اصلی اش بر می‌گرداند. دامنه تولید کارخانه شامل ضربه گیرهایی با کورس از 173<sub>mm</sub> تا 1,740<sub>mm</sub> است که مناسب سرعتهای 1/6 m/s تا 5/61 m/s و جرم ضربه از 500 تا 8330 کیلوگرم است.

شکل ۹-۱۰ ضربه گیر روغنی با سوراخهای نشستی در پیستون

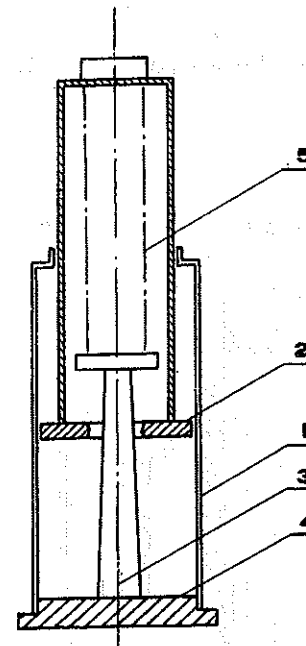


یک ضربه گیر روغنی برای چاهک‌های کم عمق در شکل ۹-۱۳ نشان داده می‌شود. کابین (وزنه تعادل) بطور مستقیم به پیستون ضربه گیر اصابت نمی‌کنند بلکه بوسیله اهرم دوبلی که در نهایت سبب کاهش کورس می‌شود، عمل ضربه گیری انجام می‌شود. (کمتر از نصف مسیر کابین)

محاسبه ضربه گیرهای روغنی:

ضربه گیر باید به نحوی طراحی شود که باز دارندگی و کند شدن «a» کابین (وزنه تعادل) بعد از اصابت به ضربه گیر تقریباً بطور ثابت و مطابق با استاندارد و به مقدار شتاب سقوط آزاد  $g_n$  باشد. سپس حرکت کند شوندگی یکنواخت و سرعت کابین بطور خطی از مقدار اولیه به صفر کاهش خواهد داشت. رابطه مابین سرعت و مسیر، از درجه چهار خواهد بود (شکل ۹-۱۴)

شکل ۹-۱۱ ضربه گیر روغنی با میله مخروطی فولادی و مادگی مربوطه



۱- سیلندر هیدرولیک، ۲- پیستون، ۳- میله مخروطی فولادی، ۴- صفحه پائینی ضربه گیر  
۵- فنر برگردان

معادله پیوستگی جریان، تساوی حجم روغن جابجا شده بوسیله پیستون رانده شده را از طریق سوراخهای عبور روغن در سیلندر را نشان می دهد که

$$v \times S_p = w \times q_y \times \mu \quad (۹-۲۸)$$

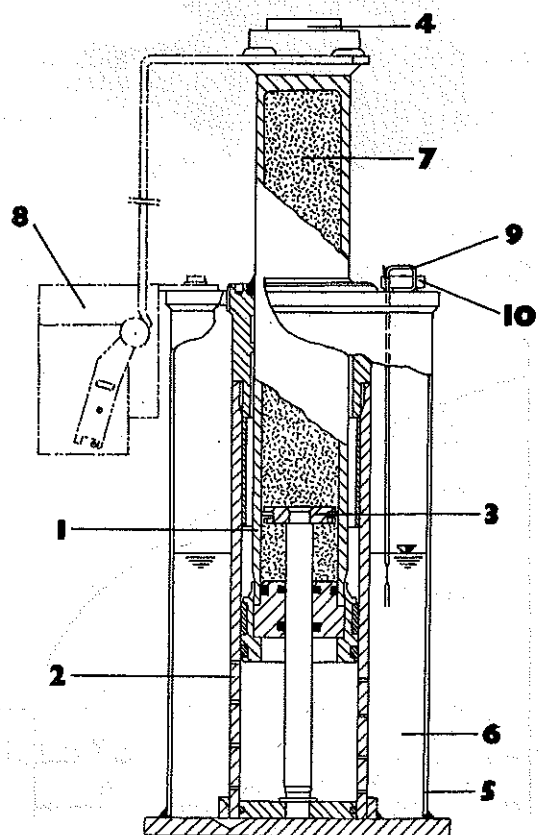
جائیکه  $v$  سرعت پیستون  $(m/s)$ ،  $S_p$  سطح پیستون  $(m^2)$ ،  $w$  سرعت تخلیه  $(m/s)$ ،  $q_y$  کل مساحتی که سوراخهای عبور روغن دارند  $(m^2)$  و  $\mu$  ضریب تخلیه است. سرعت تخلیه عبارت است از:

$$w = \sqrt{\frac{2\rho}{\gamma}} \quad (m/s) \quad (۹-۲۹)$$

جائیکه  $P$  فشار مخصوص روغن در سیلندر  $(N/m^2)$  و  $\gamma$  دانسیته روغن  $(kg/m^2)$  است. یک فرمول برای فشار مخصوص این است.

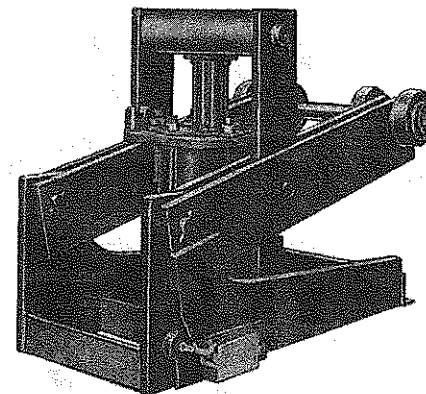
$$P = \frac{\gamma}{2\mu^2} \times S_p^2 \times \left[ \frac{v}{q_y} \right]^2 \quad (۹-۳۰)$$

شکل ۹-۱۲ ضربه گیر روغنی با فنرگازی (شرکت بین المللی (Oleo)

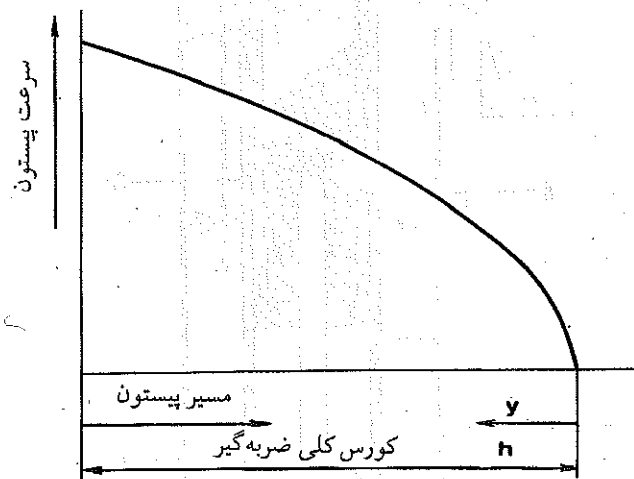


۱- جک، ۲- سیلندر روغن، ۳- پیستون ثابت، ۴- رویه ضربه گیر لاستیکی، ۵- مخزن روغن  
۶- روغن، ۷- نیتروژن فشرده، ۸- مجموعه سوپچها، ۹- اندازه گیر روغن، ۱۰- درپوش محل روغن ریزی

شکل ۹-۱۳ ضربه گیر نوع اهرم دار برای چاله های کم عمق (شرکت تجهیزاتی Moline)



شکل ۹-۱۴ نمودار سرعت به مسیر برای کاهش یکنواخت حرکت



بنابراین نیروی کندشوندگی برابر است با:

$$F = P \times S_p = \frac{\gamma}{2\mu^2} \times S_p^3 \times \left[ \frac{v}{qy} \right]^2 \quad (۳۱-۹)$$

جایگذاری در معادله (۹-۳۱) برای  $v$  مربوط به سقوط آزاد، می دهد:

$$v = \sqrt{2g_n \times y} \quad (۳۲-۹)$$

$$F = \frac{\gamma \times g_n}{\mu^2} \times S_p^3 \times \frac{y}{q^2}$$

در حالتیکه  $F$  حین زمان توقف بوسیله ضربه گیر ثابت بماند.

$$y = \text{const} \times q^2 \quad (۳۳-۹)$$

معادله (۹-۳۳) نشانگر رابطه پارابولیک مابین دو متغیر است، توزیع هر سوراخ نشستی در سیلندر باید مطابق با این رابطه باشد. در شکل ۹-۱۵ سطح سیلندر در یک صفحه بسط داده شده و موقعیت ۲۴ نشت نشان داده شده است. معادله (۹-۳۳) اعتبار عمومی دارد، لذا می توانیم بنویسیم:

$$h = \text{const} \times q_0^2 \quad (۳۴-۹)$$

جائیکه  $h$  کورس کلی ضربه گیر ( $m$ ) و  $q_0$  کل مساحت همه سوراخهای نشت ( $m^2$ ) است. همانگونه که در معادله ۹-۳۱ ارائه می شود، نیروی بازدارندگی اولیه  $F_0$  فقط بستگی به سرعت اصابت  $v_0$  (سرعت اولیه) دارد و به مقدار بار کابین بستگی ندارد. مقدار آن شاید براحتی از طریق  $a = g_n$  محاسبه شود.

$$F_0 = (Q+K) \times (g_n + a) = 2(Q+K) \times g_n \quad (۳۵-۹)$$

اگر مقدار بار اسمی  $Q$  تغییر یابد نیروی بازدارندگی  $F$  نیز تغییر خواهد کرد. در شکل (۹-۱۶) خط اصلی ثابت (I) برای بار کل  $M = Q + K$  به (II) یا  $M > Q + K$  (III) یا  $M < Q + K$  تغییر خواهد کرد، چراکه کار مکانیکی نیروی کندشوندگی باید مساوی با مجموع انرژی جنبشی کابین (وزنه تعادل) در لحظه ضربه و انرژی پتانسیل مربوط به کورس کلی ضربه گیر است.

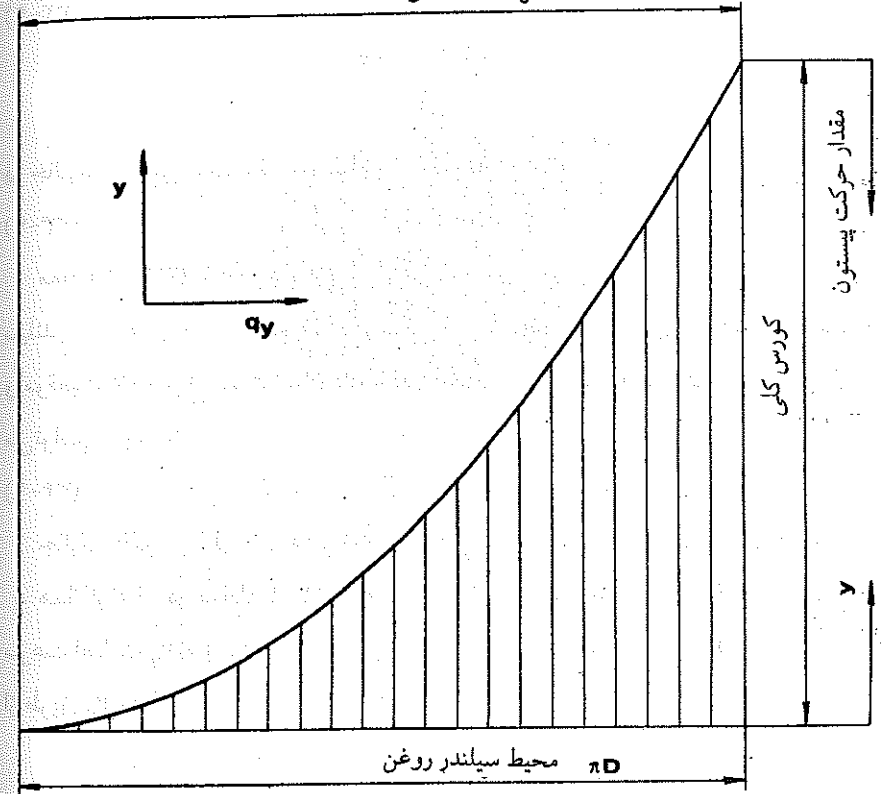
تغییرات نرخ بازدارندگی در شکل ۹-۱۷ نشان داده می شود. اگر بار کل به ترتیب زیر نشان داده شود.

$$M = \theta \times (Q+K) \quad (۳۶-۹)$$



شکل ۹-۱۵ توزیع سوزاخیهای عبور در سیلندر روغن

$m_0 = 24$  تعداد کل سوزاخیهای عبور روغن



جائیکه  $\theta$  یک ضریب است، پس نیروی بازدارندگی عبارت است از:

$$F = M \times (g_n + a) = \theta \times (Q + K) \times (g_n + a) \quad (۳۷-۹)$$

و بازدارندگی

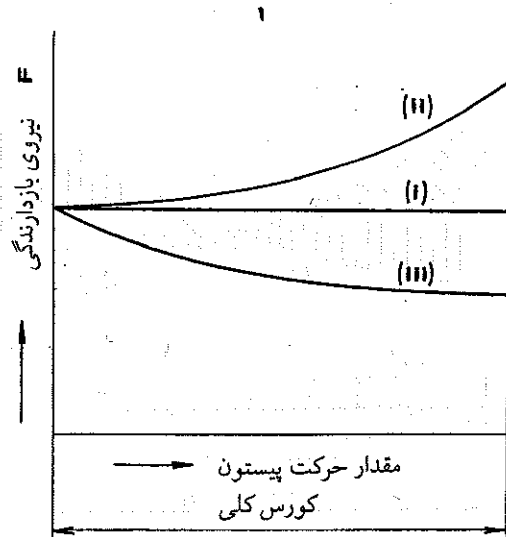
$$a = \frac{F}{\theta \times (Q + K)} - g_n \quad (۳۸-۹)$$

با جایگزین کردن در معادله (۳۷-۹) برای  $F = F_0$  از معادله (۳۵-۹) یک فرمول برای بازدارندگی اولیه بدست می آید.

$$a_0 = \left[ \frac{2}{\theta} - 1 \right] \times g_n \quad (۳۹-۹)$$

متعاقباً خط (I) در شکل ۹-۱۷  $(a = g_n)$  به منحنی (II) به ازای  $M > Q + K$  تبدیل می شود اگر بازدارندگی اولیه کمتر از  $g_n$  باشد و یا به منحنی (III) به ازای  $M < Q + K$  تبدیل می شود، اگر که بازدارندگی اولیه بزرگتر از  $g_n$  باشد. (مطابق با معادله (۹-۳۹)).

شکل ۹-۱۶ نمودار نیروی بازدارندگی / حرکت پیستون



وابستگی کلی مابین نیروی بازدارندگی و موقعیت لحظه ای پیستون به ازای هر بار وارده به ضربه گیر و هر سرعت اولیه در اینجا فرموله خواهد شد چرا که اهمیت زیادی دارد. معادلات اولیه (۳۷-۹) و (۳۱-۹) برای نیروی بازدارندگی  $F$  می توانند به این شکل دوباره نویسی شوند.

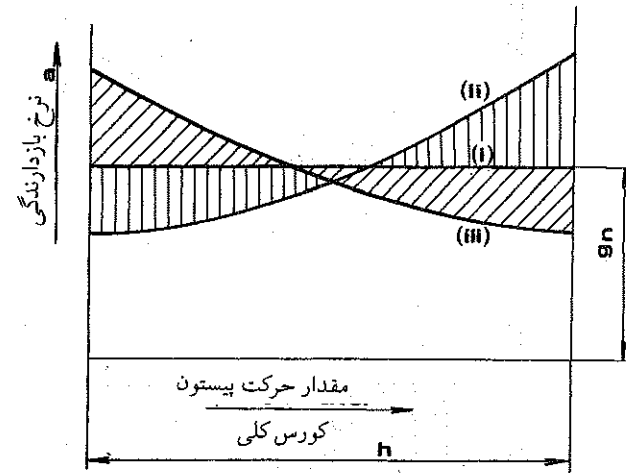
$$F = M \times \left[ g_n + v \times \frac{dv}{dy} \right] \quad (۴۰-۹)$$

$$F = C \times \left[ \frac{v}{qy} \right]^2 \quad \text{و بنابراین (۴۱-۹)}$$

عیناً یک فرمول برای  $F_0$  می تواند بدست آید:

$$F_0 = C \times \left[ \frac{v_0}{q_0} \right]^2$$

شکل ۹-۱۷ نمودار نسبت بازدارندگی به حرکت پیستون



با استفاده از معادله (۳۳-۹) و (۳۴-۹) نسبت  $F/F_0$  می‌تواند به این صورت باشد.

$$\frac{F}{F_0} = \frac{v^2}{v_0^2} \times \frac{h}{y} \quad (۴۲-۹)$$

و بعد از طرفین و وسطین

$$y \times F = F_0 \times \frac{h}{v_0^2} \times v^2 \quad (۴۳-۹)$$

با مشتق‌گیری و جاگذاری به ازای  $v \times (dv/dy)$  از معادله (۴۰-۹) یک معادله دیفرانسیلی بدست می‌آید:

$$\frac{y}{dy} = \frac{1}{dF} \times \left[ \left[ \frac{F_0}{M} \times \frac{2h}{v_0^2} - 1 \right] \times F - \frac{2g_n \times h \times F_0}{v_0^2} \right] \quad (۴۴-۹)$$

با جایگذاری بمنظور ساده کردن روابط زیر:

$$C_1 = \frac{2h \times F_0}{v_0^2}, \quad C_2 = \frac{C_1}{M} - 1 \quad (۴۵-۹)$$

مقادیر  $C_1$  و  $C_2$  برای مقادیر معین سرعت اولیه و بار وارده به ضربه‌گیر ثابت هستند با معادله ساده شده (۴۴-۹) بدست می‌آید:

$$\frac{dy}{y} = \frac{dF}{C_2 \times F - C_1 \times g_n} \quad (۴۶-۹)$$

انتگرال معادله (۴۶-۹) در حدهای  $y - h$  و  $F - F_0$  به ترتیب، منجر به:

$$\ln \frac{y}{h} = \frac{1}{C_2} \times \ln \frac{C_2 \times F - C_1 \times g_n}{C_2 \times F_0 - C_1 \times g_n} \quad (۴۷-۹)$$

بعد از حذف لگاریتم و رساندن به توان  $C_2$ ، فرمول نهایی برای نیروی بازدارندگی  $F$  حاصل می‌شود:

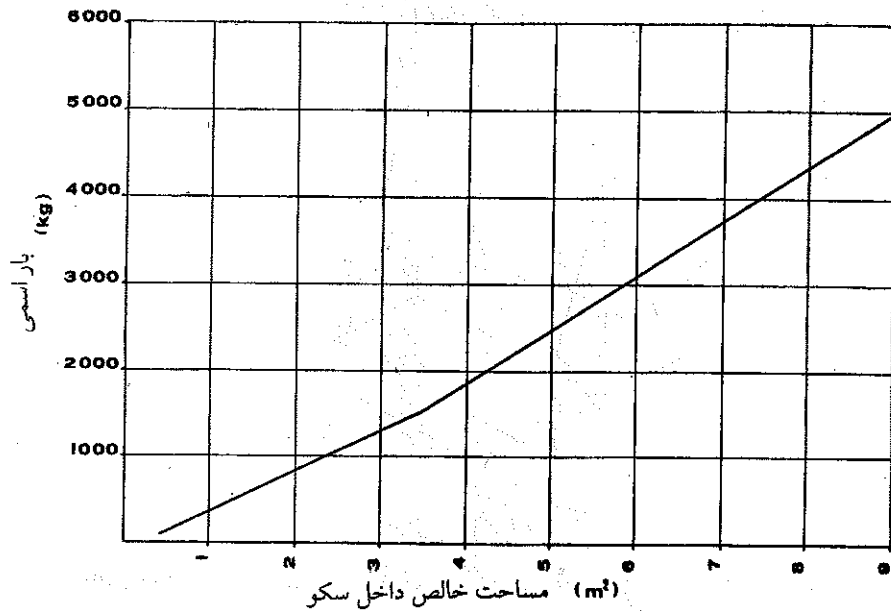
$$F = \frac{(C_2 \times F_0 - C_1 \times g_n) \times \left[ \frac{y}{h} \right]^{C_2} + C_1 \times g_n}{C_2} \quad (۴۸-۹)$$

همانطوریکه از معادله (۴۸-۹) ملاحظه می‌گردد نیروی  $F_0$  مقدماتی، فقط تحت تأثیر سرعت اولیه  $v_0$  است. درحالیکه در انتهای کورس نیروی بازدارندگی  $F$  بطور قابل ملاحظه‌ای بسته به بار وارده  $M$  به ضربه‌گیر است.

روابط مشابه مابین بازدارندگی  $a$  [شتاب منفی] و موقعیت لحظه‌ای پیستون را می‌توان با استفاده از معادلات (۳۹-۹) و (۴۸-۹) فرموله کرد:

$$a = \frac{(C_2 \times F_0 - C_1 \times g_n) \times \left[ \frac{y}{h} \right]^{C_2} + C_1 \times g_n - C_2 \times M \times g_n}{C_2 \times M} \quad (۴۹-۹)$$

شکل ۱-۱۰ نمودار بار اسمی به سطح داخلی و مفید سکو



سینی زیر در یک سطح عمودی مستقیمی دارد که بر طبق استاندارد آمریکا باید از لبه سکو تا سه اینچ بیشتر از ناحیه توقف طبقه‌ای [زون طبقه]، که در هر حال کمتر از ۲۱ اینچ یا ۵۳۳ میلیمتر نخواهد بود، باشد در حالیکه طبق استاندارد اروپا (En 81) حداقل ارتفاع ۷۵۰ میلیمتر است. طبقه پائینی سطح عمودی حفاظ انگشتی باید یک خم 60-75 درجه به عقب داشته باشد تصویر این لبه خمیده بر روی یک سطح افقی نباید کمتر از 50 mm باشد.

دیواره‌های کابین به سکو وصل و معمولاً از یکسری پانل ساخته می‌شوند. جنس دیواره‌ها باید یا از فلز، یا از چوب‌های ضد آتش، یا ماده مشابه ضد آتش دیگر ساخته شود. دکوراسیون داخلی عمدتاً بوسیله مشتری یا آرشیتهکت تصمیم‌گیری می‌شود که قاعدتاً باید با دکوراسیون داخل کل ساختمان هماهنگ باشد. اگر آسانسوری باید ایزوله شود سکو بر روی لاستیک یا مواد مشابه صدا خفه کن گذاشته می‌شود. دیواره‌های کابین نیز با پاشیدن موادی که خاصیت صدا خفه کنی دارند ایزوله می‌شود و اتصالات صدا خفه کن نیز در نصب دیواره‌ها به یوک به کار گرفته می‌شود. [لرزه گیر]

## فصل دهم

### یوک کابین

#### ۱-۱۰ اصول طراحی

یوک کابین سازه‌ای آهنی برای نگهداری کابین است و تشکیل شده از:

(۱) تیرهای افقی (۲) ستونهای عمودی (۳) تیر ایمنی

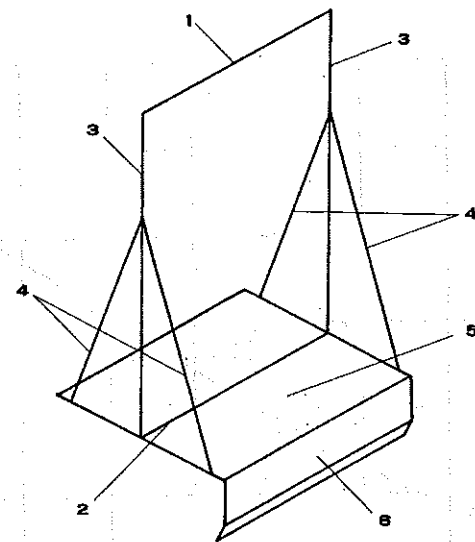
یوک کابین بوسیله پیچ و مهره مونتاژ و کامل می‌شود تا سکو یا جاییکه بار و یا مسافران بر روی آن قرار می‌گیرند بوسیله جوش، پرچ یا پیچ و مهره در روی تیر ایمنی در پائین یوک نصب شود و معمولاً لاستیکهای ضربه گیر در مابین تیر ایمنی و سکو قرار می‌گیرند. سیم بگسلهای تعلیق به وسیله کابل شوها و صفحه به تیرهای افقی بالای یوک نصب می‌شوند و یوک به توسط کفشکها که در دو طرف و در بالا و پائین آن نصب می‌شوند با ریلها درگیر می‌شود.

یوک باید استحکام مناسبی را داشته باشد تا بتواند در مقابل بارهای خارج از مرکزی که تمایل دارند آنرا بپیچانند و یا از شکل خارج نمایند مقاومت نماید.

تیر ایمنی تیری است که سکو بر روی آن قرار می‌گیرد و بار و یا مسافران در روی آن قرار می‌گیرند زنجیر جبران و کابل فرمان (OS) به این تیر وصل می‌شوند.

«سینی زیر در» نیز به سکو وصل می‌شود که باید کاملاً تراز بوده و کل لبه عرضی آستانه در راهرو را به مقدار تعریف شده و مشخص بپوشاند و باید از ورق فلزی یا موادی با استحکام مشابه ساخته شود.

شکل ۱۰-۲ نمودار یوک معمولی



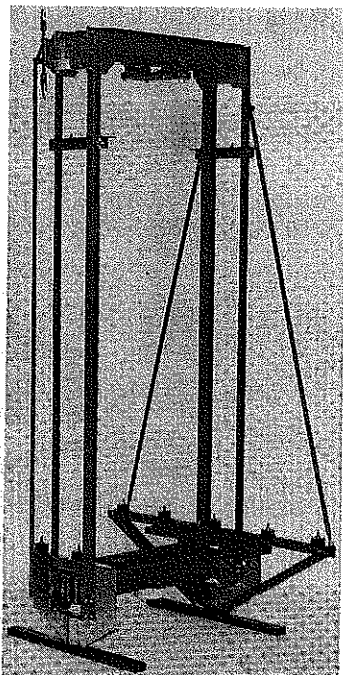
۱- تیر افقی بالایی ۲- تیر ایمنی پائین ۳- تیرهای عمودی ۴- میله تقویتی ۵- سکو  
۶- سینی زیر در

بار اسمی کابین بر اساس مساحت مفید داخل کابین است و نباید کمتر از مقادیر ذکر شده در استانداردهای ملی یا بین المللی باشد. در هر دو استاندارد اروپا و آمریکا حداکثر مقادیر سطح داخلی مفید کابین درارتباط با ظرفیت اسمی است در شکل (۱۰-۱) یک نموداری نشان داده می شود که نشانگر مطالب فوق درمطابقت با En 81 است برای ظرفیتهای اسمی بیشتر از نمودار، ۰/۱۶ متر مربع به ازای هر ۱۰۰ کیلو بار اضافه شود. حداکثر تعداد اشخاص را می توان از تقسیم ظرفیت به ۷۵ و گرد کردن حاصل تقسیم بدست آورد.

هرچند دیواره های کابین آسانسور معمولاً در جلو باز است تا درب کار گذاشته شود ساخت کابین با دو درب در جلو و عقب یا بغل ممکن است، که در این صورت معمولاً مشکلاتی را در طراحی و جادهی بوجود می آورد.

یوکهای جانبی که بیشتر از همه استفاده می شوند معمولاً ساختاری دارند که در دو طرف کابین قرار می گیرند و بر دو ریل کناری روبروی هم لغزش می کنند. یک شکل شماتیک این نوع یوکها در شکل ۱۰-۲ و یک تصویر از آنها در شکل ۱۰-۳ نشان داده می شود.

شکل ۱۰-۳ یوک کابین با ساختار نامتقارن

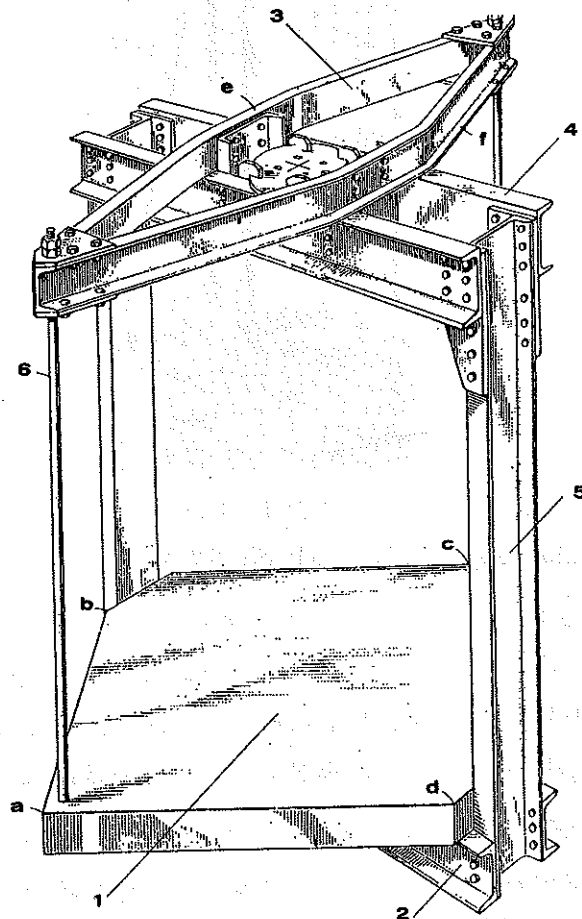


میله های تقویتی در شکل ۱۰-۲ از سکو تا به یوک امتداد دارد که هدف از تقویت سکو و نگهداری آن در موقعیت تعیین شده است. در شکل ۱۰-۳ میله های تقویتی فقط در یک سمت هستند و طول متفاوتی دارند و همینطور یوک تقارن ندارد.

وقتیکه باید کابین دارای دو در مجاور هم باشد [ ۹۰ درجه ] از یوک گوشه ای استفاده می شود یک تصویر از این نوع یوک در شکل ۱۰-۴ نشان داده می شود که ریلهای راهنما در دو گوشه قرار می گیرند. سکو (۱) مستقیماً روی تیر افقی (۲) بطور قطری قرار گرفته است. در گوشه های a و c دیواره خاصی در نظر گرفته نشده است زیرا دو طرف ab و ad (یا دو طرف دیگر) باید باز باشند تا بارگیری یا تخلیه صورت بگیرد. در بالا دو سری تیر افقی به شکل ضربدری قرار گرفته اند (۳ و ۴) (ناودانی های e و f). در گوشه های a و c سکو به توسط میله ای عمودی (۶) به گوشه های تیر افقی یوک بالا وصل است. تیرهای عمودی مربوط با شماره (۵) مشخص است. اگر یک یوک نوع «زیرین یا زیر بالابر» [underslunge or sub-postcar frame] = نوعی

یوک که در زیر کابین نیز قرقره دارد] استفاده شود که کاملاً زیر سکوی کابین قرار می‌گیرند، فاصله عمودی مابین خط‌المركزین کفشکهای بالا و پائین کابین نباید کمتر از ۴۰ درصد فاصله مابین ریل‌های راهنما باشد.

شکل ۱۰-۴ یوک گوشه‌ای



## ۲-۱۰ محاسبات یوک

یوک و قطعات هدایت آن باید طوری طراحی شوند تا در مقابله با نیروها و گشتاورهای وارده بر اعضای آن در هر شرایط عملیاتی مقاومت نمایند.

حداکثر تنش‌های مجاز در یوک و قطعات سکو و اتصالاتشان در استاندارد آمریکا ذکر شده است که در اینجا آورده نمی‌شود.

حداکثر خیز مجاز یوک و اعضای سکو بر اساس بار استاتیک وارده بر آنها نباید بزرگتر از 1/960 دهانه برای تیرهای افقی یوک، تیر افقی ایمنی و اعضای چهارچوب سکو باشد تا شرایط استاندارد آمریکا ملحوظ گردد.

فرمولی که در اینجا نشان داده می‌شود برای یوک کناری و اعضای سکو معتبر بوده و غالباً شرایط استاتیک اعضا و قطعات یوک را منعکس می‌کند. برای کابین‌های با یوک گوشه‌ای، یا نوع زیر بالا بر یا هر نوع خاص دیگری از سکو و یوک، این فرمولهای محاسبه تنش و انحناء معمولاً اعمال نمی‌شود و باید تعدیل برای تطبیق با شرایط جدید صورت بگیرد. ضروری است که بیان شود فرمولهای پائین‌تر ترجیحاً برای یوکهای پیچ و مهره‌ای است. تنش در تیرهای افقی بر اساس کل بار وارده بر آنها و در حالتی که کابین دارای بار اسمی و در بالاترین توقف باشد محاسبه می‌شود. به عبارت دیگر تأثیر کابل (OS) و زنجیر جبران نیز در نظر گرفته می‌شود. اگر تیر افقی به صورت یک تیر ساده دو سر با اتصال پیچی در نظر گرفته شود، فرمول برای تنش  $\sigma$  [برش] و انحناء (y) به ترتیب زیر است:

$$\sigma = \frac{N \times g_n \times L}{4W_x} \quad (\text{N/mm}^2) \quad (1-10)$$

$$y = \frac{N \times g_n \times L^3}{48E \times J_x} \quad (\text{mm}) \quad (2-10)$$

جائیکه (N) کل بار وارده بر تیر افقی (kg) و L دهانه تیر است (mm)، (E) مدول الاستیسیته مواد تیر است  $(\text{N/mm}^2)$ ،  $W_x$  مدول خمشی سطح مقطع تیر، مربوط به محور x-x،  $J_x$  ( $\text{mm}^3$ )، ممان اینرسی سطح مقطع تیر مربوط به محور x-x ( $\text{mm}^4$ ) است. در حین عملیات معمولی آسانسور، تنش وارده به تیر ایمنی پائین یوک در حالتیکه اتصالات مستقیماً روی اعضای تیر ایمنی قرار بگیرند، بر اساس مجموع  $\frac{5}{8}$  جرم سکو با توزیع یکنواخت با اضافه بار متمرکز ناشی از کشش زنجیر جبران و کابل فرمان (OS) و همینطور:

(۱) برای آسانسور مسافری:  $\frac{5}{8}$  بار اسمی با توزیع یکنواخت

(۲) برای آسانسور باری: قسمتی از بار اسمی و موقعیت آن بسته به نوع بار، مثال A 17.1 ملاحظه شود.

در حالتیکه ضربه گیر درگیر شود، باید نیروی بازدارندگی آن بر روی تیر ایمنی افقی و همینطور قسمت متناسبی از بار اسمی و جرم سکو در نظر گرفته شود. برای آسانسورهای مسافری این قسمت باید  $\frac{5}{8}$  از مقادیر کل باشد.

نیروی بازدارندگی ضربه گیر، به عنوان بار متمرکز در نظر گرفته می شود و معمولاً با این فرمول محاسبه می شود:

$$F=(Q+K)\times(g_n+a_{max}) \quad (3-10)$$

جائیکه  $a_{max}$  حداکثر شتاب منفی ناشی از عمل ضربه گیر که بیش از  $0.4$  ثانیه دوام داشته باشد  $(m/s^2)$  در استاندارد آمریکا A 17.1 فرمول زیر برای تنش ناشی از درگیری ضربه گیر هیدرولیکی نشان داده می شود. (علامات استفاده شده در اینجا متفاوت هستند):

$$\sigma = \frac{(Q+K)\times g_n \times d}{2W_x} \quad (N/mm^2) \quad (4-10)$$

جائیکه  $d$  فاصله مابین ریل های راهنما است. (mm)

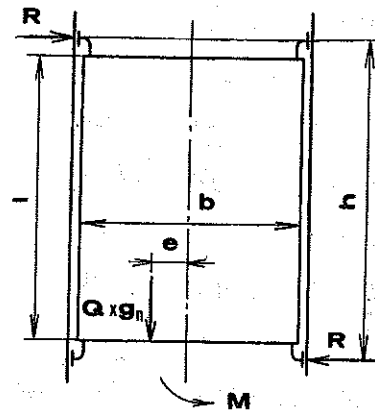
بدلیل اینکه عدد ۲ در مخرج است نیروی بازدارندگی بعنوان دو برابر نیروی استاتیکی  $(Q+k) \times g_n$  منظور شده است به عبارت دیگر  $a_{max}$  (معادله ۳-۱۰ ملاحظه شود) برابر با  $g_n$  فرض شده است. همانطوریکه در فصل ۹ بیان شده، ضربه گیرهای روغنی باید طوری طراحی شوند که بازداشتن کابین از حرکت تقریباً ثابت و برابر با  $g_n$  باشد. وقتیکه بیش از یک ضربه گیر استفاده شود، فرمول باید مناسب با موقعیت ضربه گیرها اصلاح شود.

تیرهای عمودی یوک تحت تنش کششی و خمشی هستند، مقدار تنش بحرانی ممکن است از معادله زیر بدست آید:

$$\sigma = \frac{N \times g_n}{2S} + \frac{M \times L}{4h \times W} \quad (N/mm^2) \quad (5-10)$$

جائیکه  $S$  مساحت سطح مقطع تیر عمودی در یک طرف  $(mm^2)$ ،  $M$  گشتاور بر اساس نوع بار  $(N \cdot mm)$ ،  $L$  طول آزاد تیر عمودی (فاصله از پائین ترین بست در تیر افقی بالا یوک تا به بالاترین بست در تیر افقی ایمنی پائین یوک)  $(mm)$ ،  $h$  فاصله مابین مراکز کشکهای راهنمای بالا و پائین یوک  $(mm)$ ،  $W$  مدول در خمش سطح مقطع تیرهای عمودی در یک طرف است  $(mm^3)$ .

شکل ۱۰-۵ نمودار برای محاسبه گشتاور



گشتاور بخاطر موقعیت بارهای خارج از مرکز در کابین حاصل می شود و بوسیله فرمول زیر محاسبه می شود: (شکل ۱۰-۵ ملاحظه شود)

$$M=Q \times g_n \times e \quad (6-10)$$

جائیکه  $e$  خارج از مرکزیت بار نسبت به صفحه ریلهای راهنما است  $(mm)$ . مقدار  $M$  برای محاسبه تیرهای عمودی بوسیله نوع بارگذاری تعیین می گردد. به عنوان مثال مطابق با BS 5655 جزء ۹ و استاندارد A 17.1 آن از فرمول زیر بدست می آید. برای نوع A بارگذاری مسافربر یا باری عادی

$$M = \frac{Q \times g_n \times b}{8}$$

برای نوع B بارگذاری ماشین بر

$$M = \frac{Q \times g_n \times b}{8}$$

$$M = Q \times g_n \times \left[ \frac{b}{2} - 1220 \right]$$

یا

هرکدام که بزرگتر باشد

$$M = \frac{Q \times g_n \times b}{4} \quad \text{برای نوع C بارگذاری سنگین وزن}$$

ضریب لاغری ستون‌های عمودی یوک نباید از ۱۲۰ بیشتر شود. جائیکه میله‌های تقویتی (باربند کابین = Brace-rods) روی یوک آسانسورهای مسافربر در نقطه‌ای کمتر از  $\frac{2}{3} \times L$  از بست بالا به تیر افقی ایمنی پائین وصل شود، ضریب لاغری تا ۱۶۰ نیز مجاز است.

یوک جوش داده شده باید یکپارچه تلقی شده و محاسبات مطابق آن باید اصلاح شود.

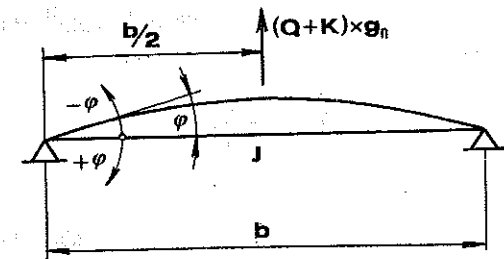
حل ریاضی بر اساس تساوی زاویه‌های پیچش دو عضو یوک در نقطه‌ای که آنها به همدیگر متصل می‌شود است، به عنوان مثال زاویه پیچش انتهای تیر افقی بالا مساوی با زاویه پیچش انتهای بالایی ستون عمودی یوک باشد. زاویه پیچش مشابه با زاویه مماس به خط خیز تیر می‌باشد و آن از نیروی عکس العمل گشتاور سطح، تقسیم بر حاصل  $E \times J$  بدست می‌آید. بعد از محاسبات ریاضی ممانهای داخلی در گوشه‌های یوک، هر عضو تکی از قطعات یوک را می‌توان مجزا فرض کرده و به صورت تیر ساده محاسبه کرد.

حالات زیر ممکن است در محاسبات پیش آید:

تیر ساده، بار متمرکز در وسط دهنه (شکل ۶-۱۰)

در شکل ۶-۱۰ جهت‌های مثبت و منفی تغییر شکل نشان داده می‌شوند.

شکل ۶-۱۰ نمودار محاسبه زاویه تغییر شکل



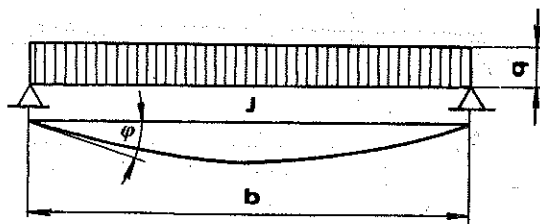
$$\varphi = - \frac{(Q+K) \times g_n \times b^2}{16E \times J} \quad (۶-۱۰)$$

تیر ساده، بار گسترده (شکل ۷-۱۰)

بار واحد بوسیله فرمول زیر داده می‌شود:

$$q = \frac{(Q+K) \times g_n}{b}$$

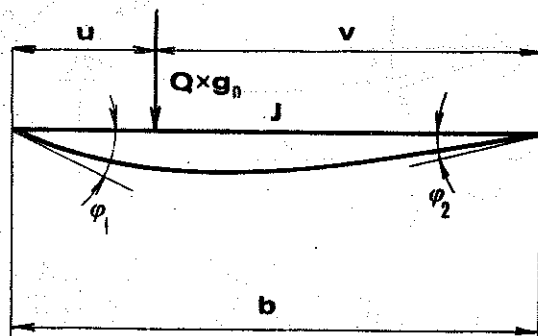
شکل ۷-۱۰ نمودار برای محاسبه زاویه پیچش



$$\varphi = \frac{(Q+K) \times g_n \times b^2}{24E \times J} \quad (۷-۱۰)$$

تیر ساده، بار متمرکز در موقعیت عمومی (شکل ۸-۱۰)

شکل ۸-۱۰ نمودار برای محاسبه زاویه پیچش



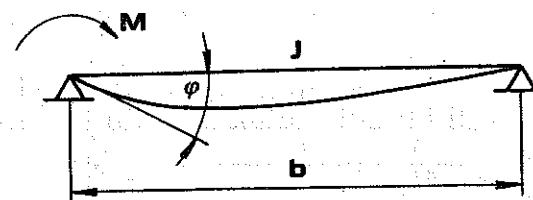


$$\psi_1 = \frac{Q \times g_n \times v}{6b \times E \times J} \times (b^2 - v^2) \quad (۸-۱۰)$$

$$\psi_2 = \frac{Q \times g_n \times u \times v \times (b+u)}{6b \times E \times J} \quad (۹-۱۰)$$

تیر ساده، ممان داخلی در انتها جابجایی زاویه پیچش محاسبه می‌شود. (شکل ۹-۱۰)

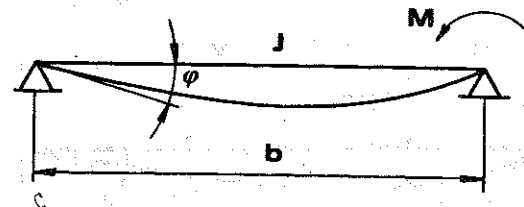
شکل ۹-۱۰ نمودار برای محاسبه زاویه پیچش



$$\psi = \frac{M \times b}{3E \times J} \quad (۱۰-۱۰)$$

تیر ساده، ممان داخلی در انتهای دیگر (شکل ۱۰-۱۰)

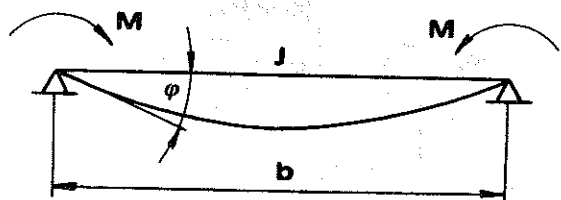
شکل ۱۰-۱۰ نمودار برای محاسبه زاویه پیچش



$$\psi = \frac{M \times b}{6E \times J} \quad (۱۱-۱۰)$$

تیر ساده ممان داخلی با مقادیر یکسان در دو انتها (شکل ۱۱-۱۰)

شکل ۱۱-۱۰ نمودار برای محاسبه زاویه پیچش



$$\psi = \frac{M \times b}{2E \times J} \quad (۱۲-۱۰)$$

سه شرط عملیاتی مختلف باید در نظر باشد:

(۱) عملیات عادی، (شرایط کارکردی)، ظرفیت اسمی با توزیع گسترده یکنواخت روی سکو:

تیر افقی بالای یوک تحت بار متمرکز  $(Q + K) \times g_n$  در وسط دهنه قرار می‌گیرد.

از آنجائیکه یوک تقارن دارد و همینطور بار نیز به صورت متقارن نسبت به محور عمودی

یوک است، گشتاورهای داخلی در دو انتهای تیر افقی بالایی ( $M_1$ ) و همچنین گشتاورهای

داخلی در دو انتهای تیر افقی ایمنی یوک ( $M_2$ ) مشابه خواهند بود.

ابعاد، و ممانهای اینرسی تک تک قطعات، نیروها و گشتاورهای داخلی در شکل ۱۲-۱۰

نشان داده می‌شوند.

معادله برای گشتاور داخلی  $M_1$  (یکسان بودن زاویه‌های پیچش انتهای چپ تیر افقی بالایی

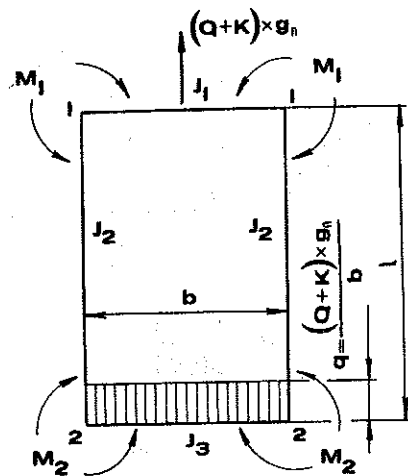
و انتهای بالایی ستون عمود یوک):

$$-\frac{(Q+K) \times g_n \times b^2}{16E \times J_1} + \frac{M_1 \times b}{2E \times J_1} = -\frac{M_1 \times l}{3E \times J_2} - \frac{M_2 \times l}{6E \times J_2} \quad (۱۳-۱۰)$$

معادله برای ممان داخلی  $M_2$  (یکسان بودن زاویه‌های پیچش انتهای چپ تیر افقی ایمنی پائین یوک و انتهای پائین تیر عمودی):

$$\frac{(Q+k) \times g_n \times b^2}{24E \times J_3} - \frac{M_2 \times b}{2E \times J_3} = \frac{M_2 \times L}{3E \times J_2} + \frac{M_1 \times L}{6E \times J_2} \quad (14-10)$$

شکل ۱۰-۱۲ ابعاد، ممان اینرسی، نیروها و ممانهای وارده بر قطعات یوک



بوسیله حل معادلات (۱۰-۱۳) و (۱۰-۱۴) فرمول حاصل شده برای ممانهای داخلی  $M_1$  و  $M_2$  را می‌توان بدست آورد:

$$(15-10)$$

$$M_1 = \frac{(Q+K) \times g_n \times b^2}{24} \times \frac{6L \times J_2 \times J_3 + 9b \times J_2^2 - 2L \times J_1 \times J_2}{L^2 \times J_1 \times J_3 + 2b \times L \times (J_1 \times J_2 + J_2 \times J_3) + 3b^2 \times J_2^2}$$

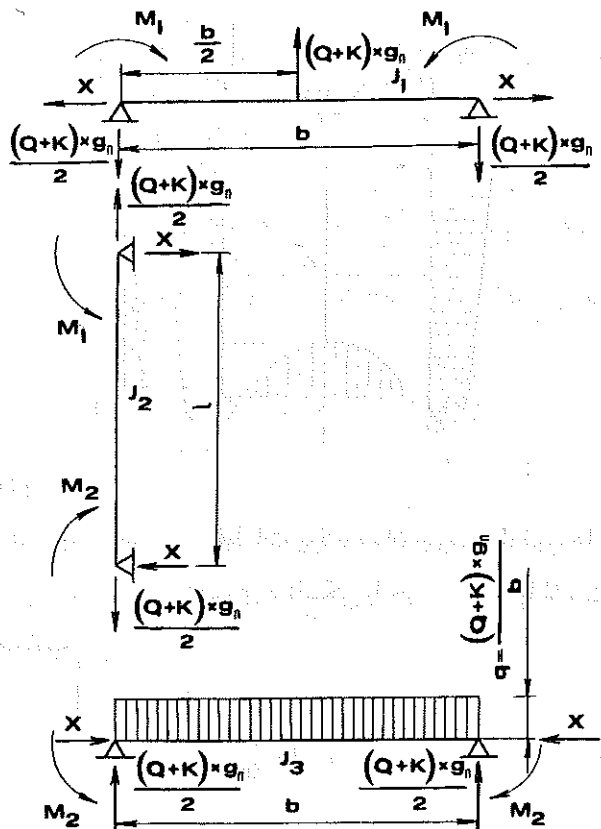
$$(16-10)$$

$$M_2 = \frac{(Q+K) \times g_n \times b^2}{24} \times \frac{4L \times J_1 \times J_2 + 6b \times J_2^2 - 3L \times J_2 \times J_3}{L^2 \times J_1 \times J_3 + 2b \times L \times (J_1 \times J_2 + J_2 \times J_3) + 3b^2 \times J_2^2}$$

شکل ۱۰-۱۳ همه قطعات یوک را بعد از آزادسازی و اعمال بار در هر جزء نشان می‌دهد. به خاطر اختلاف مابین  $M_1$  و  $M_2$  یک نیروی داخلی  $X$  بوجود می‌آید، که سبب کشش در تیر افقی بالایی یوک و فشار در تیر افقی ایمنی پائین می‌شود. مقدار  $X$  بوسیله فرمول زیر محاسبه می‌شود.

$$X = \frac{M_1 - M_2}{L}$$

شکل ۱۰-۱۳ نیروها و گشتاورهای اعمالی روی تک تک قطعات یوک



گشتاور خمشی در طول یوک در شکل ۱۰-۱۴ نشان داده می‌شود.

$M_2$  و  $M_1$  بدست می آید:

$$\frac{M_1 \times b}{2E \times J_1} = \frac{M_1 \times L}{3E \times J_2} - \frac{M_2 \times L}{6E \times J_2} \quad (18-10)$$

$$\frac{\psi \times (Q+K) \times g_n \times b^2}{24E \times J_3} - \frac{M_2 \times b}{2E \times J_3} = -\frac{M_1 \times L}{6E \times J_2} + \frac{M_2 \times L}{3E \times J_2} \quad (19-10)$$

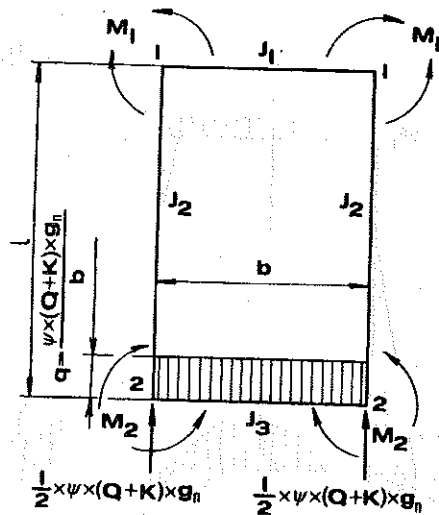
گشتاورهای متجه عبارتند از:

(۲۰-۱۰) و (۲۱-۱۰)

$$M_1 = \frac{\psi \times (Q+K) \times g_n \times b^2}{12} \times \frac{L \times J_1 \times J_2}{L^2 \times J_1 \times J_3 + 2b \times L \times (J_1 \times J_2 + J_2 \times J_3) + 3b^2 \times J_2^2}$$

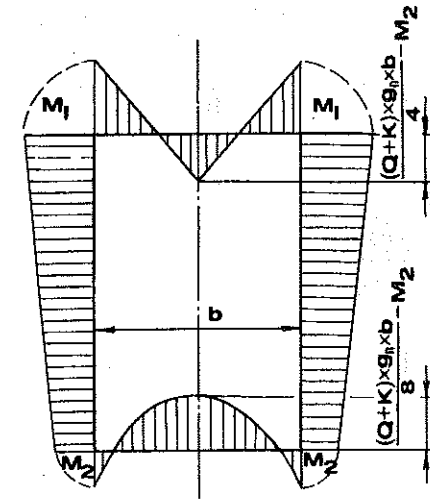
$$M_2 = \frac{\psi \times (Q+K) \times g_n \times b^2}{12} \times \frac{2L \times J_1 \times J_2 + 3b \times J_2^2}{L^2 \times J_1 \times J_3 + 2b \times L \times (J_1 \times J_2 + J_2 \times J_3) + 3b^2 \times J_2^2}$$

شکل ۱۰-۱۵ ابعاد، ممانهای اینرسی، نیروها و ممانهای روی همه قطعات یوک



اگر فرض شود که بار بطور گسترده و یکنواخت روی سکو توزیع نشده است، در این صورت به منظور محاسبه، بار به طور متمرکز در نقطه‌ای خارج از مرکز فرض می‌شود (شکل ۱۰-۸ ملاحظه شود) خارج از مرکزیت در تطبیق با نوع بارگذاری است و محاسبه پیچیده‌تر شده چراکه گشتاورهای داخلی در هر گوشه متفاوت خواهند بود. لذا چهار معادله برای چهار گشتاور نامعلوم باید نوشته شود.

شکل ۱۰-۱۴ گشتاور خمشی در طول یوک



(۲) حین عمل پاراشوت

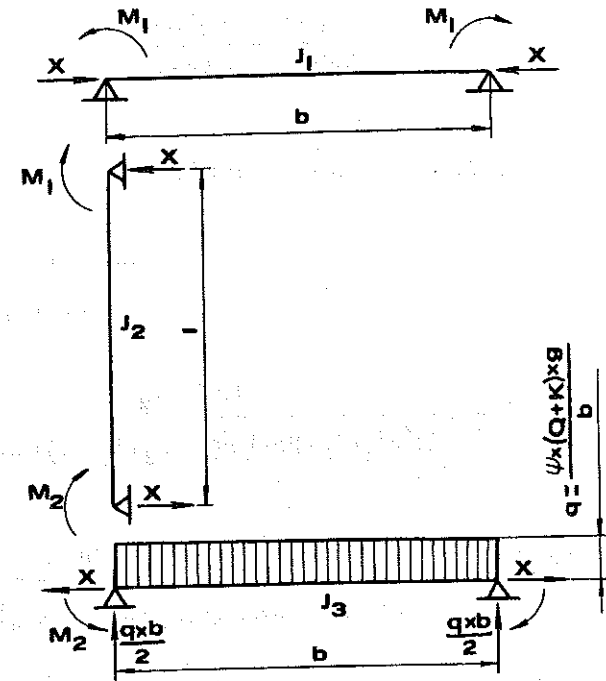
در شکل ۱۰-۱۵، ابعاد اصلی همه قطعات یوک، ممان اینرسی‌ها، نیروها و گشتاورهای داخلی نشان داده می‌شوند. ضریب  $\psi$  نیروی دینامیکی را حین عملکرد پاراشوت نشان می‌دهد که با فرمول زیر محاسبه می‌شود:

$$\psi = 1 + \frac{a}{g_n} \quad (17-10)$$

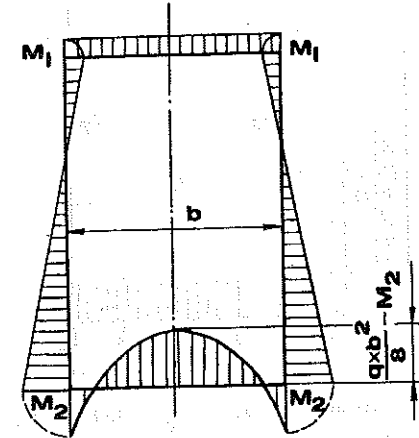
جائیکه  $a$  شتاب منفی اعمالی از پاراشوت است ( $m/s^2$ )

توزیع یکنواخت بار روی کف کابین فرض شده است. دو معادله برای دو گشتاور نامعلوم

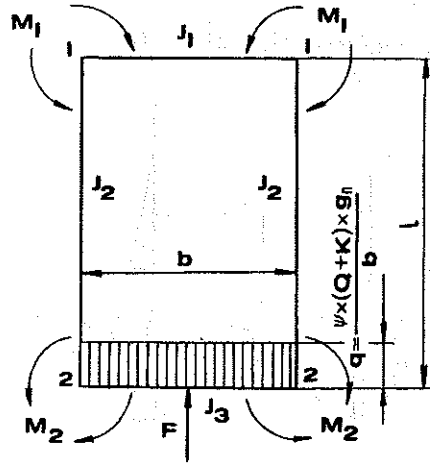
شکل ۱۰-۱۶ بارهای اعمالی روی تک تک قطعات (اعضاء) یوک را نشان می‌دهد.



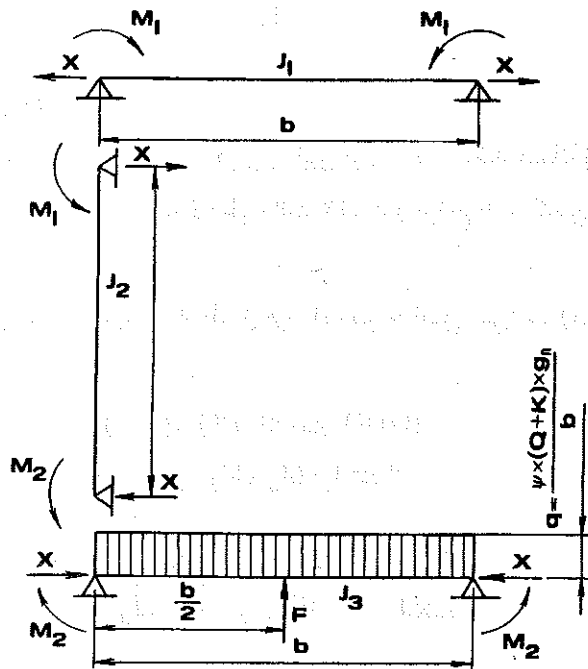
شکل ۱۰-۱۷ گشتاور خمشی طولی یوک را نشان می‌دهد.



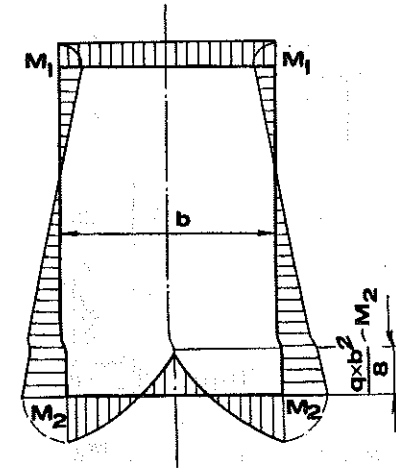
شکل ۱۰-۱۸ ابعاد، سمانهای اینرسی، نیروها و گشتاورهای روی یوک



شکل ۱۰-۱۹ نیروها و گشتاورهای اعمالی روی قطعات یوک



شکل ۱۰-۲۰ گشتاور خمشی طولی یوک



در مقایسه با حالت ۱ نیروی داخلی X بوسیله فرمول تغییر یافته زیر بدست می آید:

$$X = \frac{M_1 + M_2}{L}$$

(۳) درگیری با ضربه گیر

در حالتیکه یک ضربه گیر در خط مرکزی کابین قرار گرفته باشد همانگونه که در شکل ۱۰-۱۸ نشان داده می شود. ضریب  $\psi$  مثل حالت ۲ است و توزیع بار در کابین یکنواخت فرض شده است:

نیروی عکس العمل ضربه گیر از طریق فرمول زیر حاصل می شود (همچنین فصل ۹ ملاحظه شود)

$$F = \psi \times (Q + K) \times g_n = (Q + K) \times (g_n + a)$$

معادلات برای گشتاورهای داخلی  $M_1$  و  $M_2$  عبارتند از:

$$\frac{M_1 \times b}{2E \times J_1} = -\frac{M_1 \times L}{3E \times J_2} + \frac{M_2 \times L}{6E \times J_2} \quad (۲۲-۱۰)$$

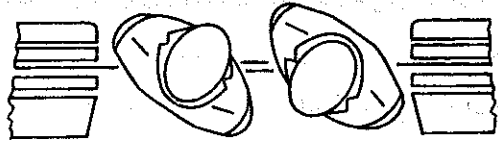
$$\begin{aligned} & -\frac{F \times b^2}{16E \times J_3} + \frac{F \times b^2}{24E \times J_3} + \frac{M_2 \times b}{2E \times J_3} \\ & = -\frac{M_2 \times L}{3E \times J_2} + \frac{M_1 \times L}{6E \times J_2} \end{aligned} \quad (۲۳-۱۰)$$

از معادلات ۱۰-۲۲ و ۱۰-۲۳ فرمول  $M_1$  و  $M_2$  براحتی بدست می آید.

پارهای اعمالی روی اجزاء یوک در شکل ۱۰-۱۹ نشان داده می شوند، ممان خمشی طولی یوک در شکل ۱۰-۲۰ آورده شده است. نیروی داخلی X بوسیله همان فرمول در (۲) بدست می آید به عبارت دیگر:

$$X = \frac{M_1 + M_2}{L}$$

شکل ۱۱-۲ انتقال مسافری، عرض در کوچکتر از ۱۱۰۰ میلیمتر



در تطبیق با EN 81-1 در آسانسورهایی که بار حمل می‌کنند و نفر هم در کابین قرار می‌گیرد. در صورتیکه شرایط زیر را داشته باشند، در نیاز نمی‌باشد. (الف) آسانسور برای اشخاص و استفاده کنندگان خاصی باشد. (ب) سرعت اسمی از  $0/63$  متر در ثانیه متجاوز نباشد. (ج) عمق کابین زیادتر از  $1/5$  متر باشد. (از لبه بجای در کابین به ته کابین اندازه گیری شود) (د) لبه پانل کنترل کابین حداقل  $40$  سانتیمتر از ورودی کابین فاصله داشته باشد. درهای آسانسورهای مسافر بر باید ترجیحاً از فلز، چوب ضد آتش یا مواد مشابه ضد آتش دیگر ساخته شود. اگر استاندارد آمریکا مدنظر باشد درهای آسانسورهای باری از فلز غیر مشبک تا ارتفاع  $1/83$  متر ( $6$  فوت) بالاتر از کف باید ساخته شود در صورتیکه EN 81.1 بکارگیری در کشویی عمودی با پانل مشبک را اجازه میدهد بشرطیکه ابعاد شبکه‌ها از  $10\text{mm}$  افقی و  $60\text{mm}$  عمودی متجاوز نباشد.

شرایط برای تقویت پانل‌های درب با توجه به استانداردهای مختلف تا حدی متفاوت است. مطابق با EN 81.1 درها در موقعیت قفل شده تحت نیروی  $300\text{N}$  با زاویه عمود به پانل در هر نقطه که بطور یکنواخت به سطحی متعادل  $500\text{mm}^2$  به شکل دایره یا مربع وارد شود باید:

(۱) مقاومت نمایند و تغییر شکل دائمی بوجود نیاید.

(۲) مقاومت نمایند و تغییر شکل الاستیک بیش از  $15\text{mm}$  بوجود نیاید.

(۳) بعد از این تست مجدد به نحو رضایت بخشی عملکرد داشته باشد.

اگر درب کابین نباشد، بکارگیری نیروی فوق الذکر به روی درب چاه نباید تغییر شکل الاستیکی به سمت داخل چاه به میزان بیش‌تر از  $5\text{mm}$  داشته باشد.

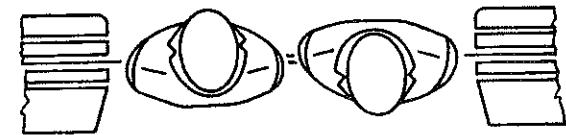
A 17-1 بیان می‌دارد که درب کاملاً بسته اگر تحت نیروی  $334\text{N}$  به یک سطح به مساحت

## فصل یازدهم

### درها و سر درها

#### ۱-۱۱ مشخصات انواع درها:

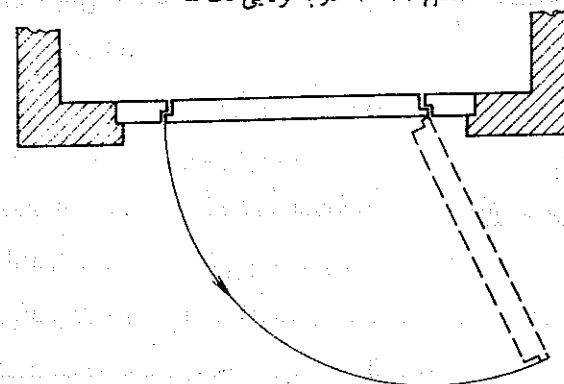
بسته به هر حالت خاصی، باید مناسبترین نوع در کابین و در راهرو استفاده شود. انتخاب بستگی به نوع آسانسور و بار اسمی آن دارد. کارآمدترین در نوعی است که دارای زمان باز شدن و بسته شدن کمتری باشد و عرضی که انتقال همزمان مسافرین را اجازه بدهد (شکل ۱۱-۱) این موضوع وقتی ممکن است که درها عرضی معادل  $1100$  میلیمتر یا بیشتر را داشته باشند. اگر عرض کوچکتر باشد زمان مورد نیاز ورود و خروج به کابین طولانی خواهد بود چراکه انتقال همزمان خیلی مشکل خواهد بود (شکل ۱۱-۲) اگر غیر ممکن نباشد.

شکل ۱۱-۱ انتقال مسافری، عرض در بزرگتر یا مساوی  $1100$  میلیمتر

هر چند بودن درب کابین ترجیح داده می‌شود ولی در برخی از کشورهای اروپایی آسانسورهایی هستند که فاقد درب کابین می‌باشند، آنها اغلب باری هستند اما خیلی از آسانسورهای کوچک مسافر بر نیز وجود دارند که در گذشته بدون درب نصب شده‌اند.

۳۰۵mm<sup>2</sup> (یک فوت مربع) با زاویه عمودی و تقریباً در مرکز در نباید تغییر شکل ماورای خط لبه‌ای درب داشته باشد. وقتیکه نیروی ۱۱۱۲N به همان طریق اعمال شود درب‌ها نباید تغییر شکل دائمی و یا شکستگی داشته باشند و نباید از ریل یا چهار چوب خود خارج شوند. درهای طبقات یا هر لته آنها نباید باز شود مگر در شرایطی که کابین در آن طبقه متوقف بوده و یا ناحیه توقف بوده باشد و این ناحیه که در آن قفل درب باز می‌شود نباید از ۲۰ سانتیمتر بالا و پائین کف طبقه بیشتر باشد. در حالتی که درهای کابین و طبقات به طور مکانیکی و به طور همزمان عمل می‌کنند ناحیه‌ای که قفل درب در حالت باز قرار می‌گیرد ممکن است به حداکثر ۳۵ سانتیمتر بالا و پائین طبقه افزایش یابد درها باید به نحوی ترتیب داده شوند که مسافران قادر باشند لته‌های درب کابین و لته‌های درب طبقه مربوطه را بوسیله دست و از داخل کابین در مواقعی که برق قطع شده باشد حرکت بدهند [باز نمایند] با این شرط که کابین حتماً در ناحیه توقف باشد. نیروی لازم برای باز کردن نباید از ۳۳۴ نیوتن تجاوز کند (استاندارد آمریکا). یک قفل داخلی الکترومکانیکی باید در هر درب طبقه نصب شده باشد. این قفل وظیفه دوگانه دارد، قفل نمودن مکانیکی درب طبقه، به نحویکه درب وقتیکه کابین در آن طبقه نباشد باز نمی‌شود و اتصال الکتریکی برای اطمینان از اینکه وقتیکه درب قفل نشود آسانسور حرکت نکند.

شکل ۱۱-۳ درب لولایی تک لته

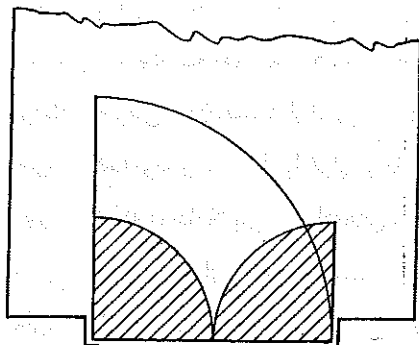


انواع مختلفی از درب کابین و طبقه موجود هستند. معیار اصلی برای طبقه بندی همیشه طراحی مکانیکی آنها بوده است از این جنبه درب‌ها را به انواع زیر طبقه بندی می‌نمایند:

### ۱۱-۱-۱-۱-۱ دربهای لولایی:

این نوع درب‌ها ممکن است یک (شکل ۱۱-۳) یا دو لته (شکل ۱۱-۴) باشد. درب تک لته اغلب به عنوان درب طبقه در آسانسورهای کوچک مسافربر در منازل جایگه ترافیک خیلی کم است کاربرد دارد این نوع فضای اضافی را برای باز شدن لته نیاز دارد و بطور دستی عمل می‌شود و هر دو زمان باز شدن و بسته شدن نسبتاً طولانی است. ترتیب معمول به این صورت است که درب به طور دستی باز می‌شود و بسته شدن آن بوسیله یک وسیله مخصوص بستن درب صورت می‌گیرد تا از باز ماندن و کوبیده شدن جلوگیری شود. در هر حال ضرورت فشار بیشتر بوسیله مسافر، برای فشردن فنر درب و هزینه آن یک اشکال عمده است. این نوع معمولاً در آسانسورهای بکار می‌رود که کابین آنها در ندارد.

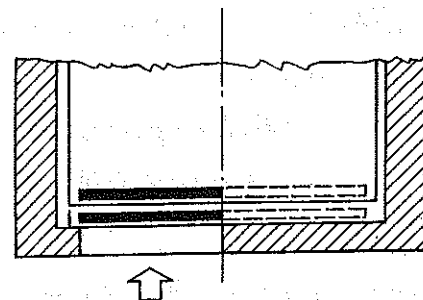
شکل ۱۱-۴ در لولایی دو لته وسط باز شو



در بعضی موارد درب‌های دو لته وسط باز شو، در روی کابین قرار داده می‌شود تا از فضای مورد نیاز برای باز شدن درب به میزان قابل توجهی در مقایسه با تک لته کاسته شود. اما ناحیه مسافر را محدود می‌کنند و اگر کابین پر شود ناراحتی مسافران را نیز سبب می‌شود. لولاهای لته‌های در معمولاً به نحوی جاسازی شده‌اند که قابل رویت نیستند و یک پنجره در روی درب طبقه به طوری تعبیه شده است که مسافران منتظر از رسیدن به طبقه مورد نظر آگاه شوند.



شکل ۱۱-۵ درب کشویی تک لته



## ۱۱-۱-۲ درهای کشویی افقی

امروزه این نوع دربها بیشتر استفاده میشوند و مزایایی از قبیل باز شدن سریع و بی صدا بودن در مقایسه با انواع دیگر و راحتی عمل را دارند.

طبقه بندی آنها به قرار زیر است:

۱) درب تک لته (شکل ۱۱-۵) چپ باز شو یا راست باز شو

۲) درب کنار باز شو، دو یا سه سرعت چند لته (دو لته شکل ۱۱-۶) (سه لته شکل ۱۱-۷)

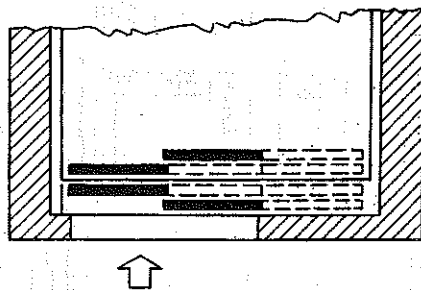
دربهای کنار باز شو دارای مزیت کم عرض بودن هستند از این رو در کابینهای باریک بکار گرفته می شود هر پانل روی ریل خود حرکت کرده و یک ریل با شیار دو گانه یا سه گانه برای هدایت هر لته در شیار خودش وجود دارد. و قتیکه در کاملاً باز شود لتههای در به موازات و کاملاً در کنار یکدیگر قرار می گیرند. یک سیم بگسل رابط برای حرکت و بدست آوردن سرعت مناسب لتهها بکار می رود. دربهای سه لتهای دهنه مفید بیشتری را نسبت به دو لته بوجود می آورد. در طراحی دربهای کنار باز شو باید نیروی عکس العمل نسبت به کابین ملحوظ گردد تا نوسانی را در کابین بوجود نیاورد. بعلاوه یک عمق بیشتری برای ریل درب نیاز است.

۳) درب وسط باز شو تک سرعت (شکل ۱۱-۸) یا دو سرعت (چهار لته) در شکل ۱۱-۹ نشان داده می شود در حالیکه در شکل ۱۱-۱۰ یک تصویری از درب بسته شده کابین از بیرون دیده می شود. سه سرعت (شش لته) بسیار نادر هستند.

در دربهای تک سرعت دو لته نیاز است تا در روی یک صفحه (ریل) در جهت مخالف هم حرکت کنند تا باز بسته شدن صورت بگیرد و معمولاً لتهها در روی شیارها و آویزهایی قرار دارند و بعضاً فقط یک لته به مکانیزم رانش وصل است و لته دیگر حرکت خود را به طریقی از

حرکت لته اول می گیرد.

شکل ۱۱-۶ در کشویی کنار باز شو دو سرعت



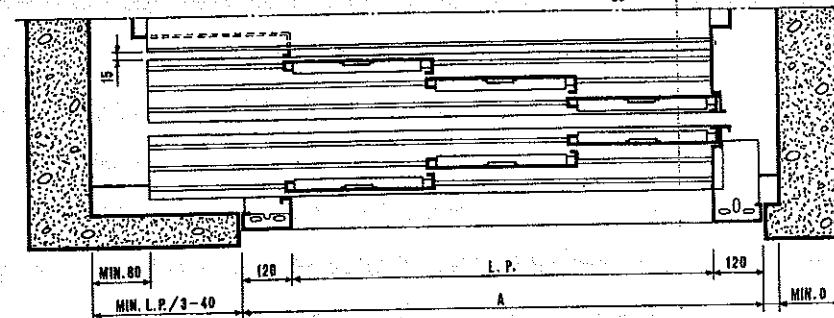
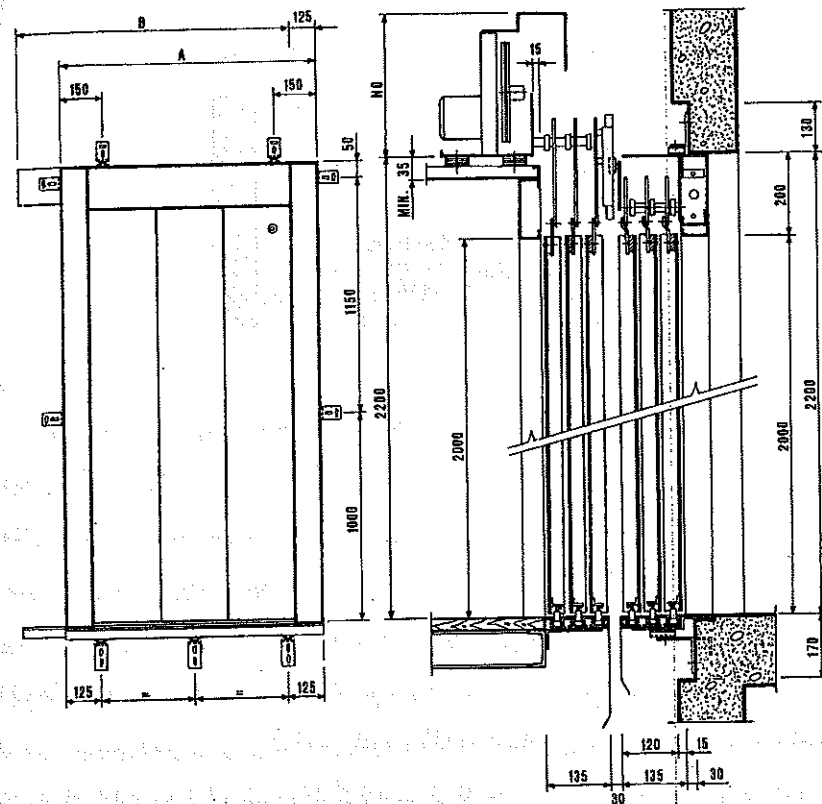
دربهای دو سرعت با چهار لته هستند. و قتیکه باز یا بسته می شوند دو لته در جهت مخالف دو لته دیگر حرکت می کنند هر طرف شامل دو لته است که نسبت سرعت هر کدام 2:1 است طوری که مثل درب دو سرعت کنار باز شو عمل می نمایند.

ضروری است که برای دربهای وسط باز شو دو سرعت ریل دو گانه یا دو شیار تدارک شود در مقایسه با درب یک سرعت، دهنه مفید عریض تری را می توان در فضای موجود بدست آورد، زیرا لتههای درب روی هم و به موازات هم قرار گرفته و عرض کمتری را اشغال می کنند. در هر حال سیستم پیچیده تر و گرانتر تمام می شود و لذا در آسانسورهایی با ظرفیت متناسب در ساختمانهای اداری، هتلها و غیره بکار گرفته می شوند جاییکه معمولاً هزینههای بیشتر، توجیه دارند. از آنجائیکه طرح درب وسط باز شو منجر به خنثی شدن نیروی عکس العمل می شود لذا نوسانی در کابین پیش نمی آید و لذا سرعت بیشتری را می توان به لتهها داد.

۴) در با لتههای متعدد

در شکل ۱۱-۱۱ نوع درب وسط و کنار باز شو و همینطور جزئیات لتههای روی قسمت انحناء داده شده نشان داده می شوند، این نوع از دربها در جایی استفاده می شوند که دهنه مفید و عریضتری برای ورودی نیاز باشد به عنوان مثال آسانسورهای باری یا سواری و کامیون بر. زمان باز و بسته شدن درب به ترتیبات درب عرض مفید و کل جرم در حرکت بستگی دارد. با دربهای کنار باز شو زمان نسبتاً طولانی تر از زمان دربهای وسط باز شو است. سرعت لته درب، که تا حد زیادی به مکانیزم سردرب بستگی دارد نمی تواند خیلی زیاد باشد چرا که نیروی مورد

شکل ۱۱-۷ درب کشویی کنار باز شو سه سرعته (I.G.V)

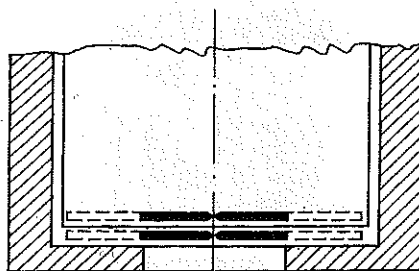


|      |     |     |     |     |     |     |      |      |      |      |      |
|------|-----|-----|-----|-----|-----|-----|------|------|------|------|------|
| L.P. | 600 | 650 | 700 | 750 | 800 | 900 | 1000 | 1100 | 1200 | 1300 | 1400 |
|------|-----|-----|-----|-----|-----|-----|------|------|------|------|------|

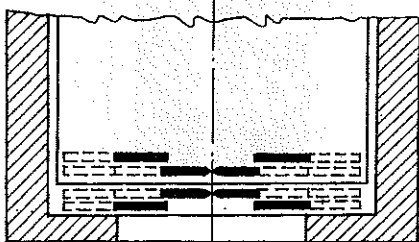
نیاز برای جلوگیری از بسته شدن نباید از ۱۵۰ نیوتن (طبق EN 81.1) و یا ۱۳۳ نیوتن (طبق

استاندارد آمریکا) بیشتر باشد.

شکل ۱۱-۸ درب وسط باز شو تک سرعته



شکل ۱۱-۹ درب وسط باز شو دو سرعته

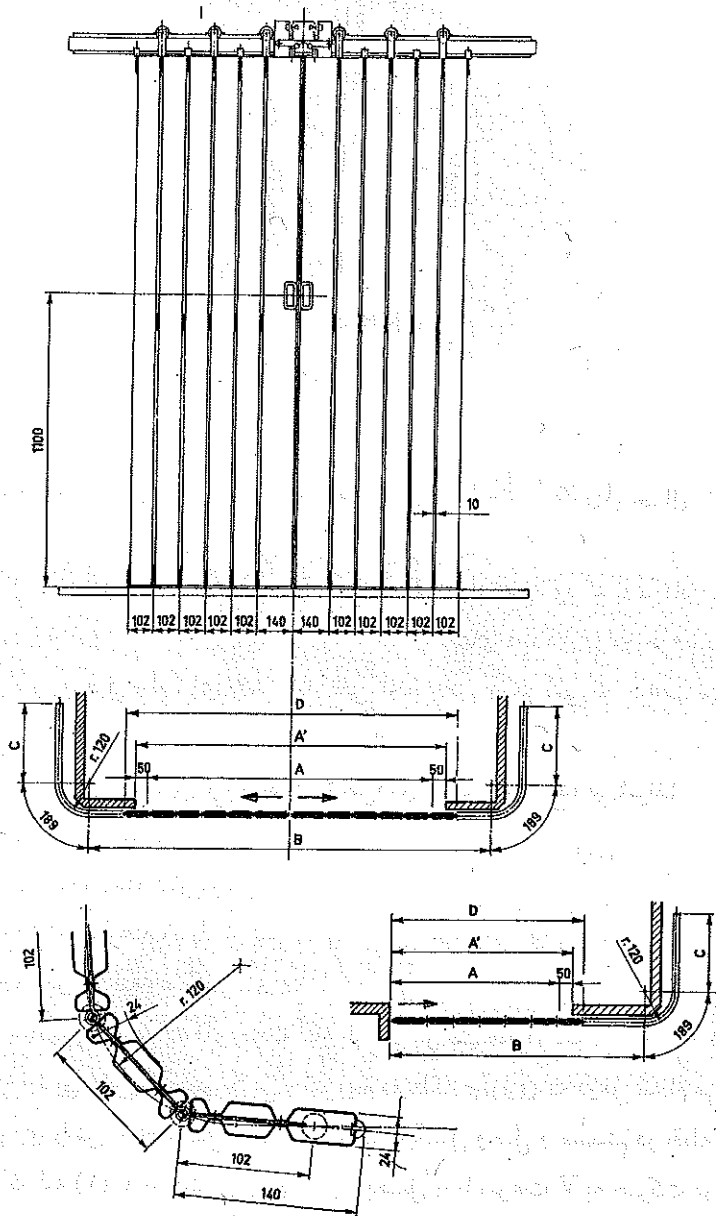


این شرط باید در مابین  $\frac{1}{3}$  تا  $\frac{2}{3}$  طول حرکت درب، طبق استاندارد آمریکا، صادق باشد اما طبق استاندارد EN 81.1 باید ما بین  $\frac{1}{3}$  تا انتهای بسته شدن کامل باشد. انرژی جنبشی درب کابین با سرعت متوسط بسته شدن نباید طبق استاندارد اروپا از ۱۰ ژول و طبق استاندارد آمریکا ۹/۹۴ ژول بیشتر باشد و وسیله حفاظتی باید در لحظه‌ای که مسافری در اصابت با درب باشد بسته شدن را متوقف و بطور اتوماتیک درب را باز نماید. در مواردی که سیستم درب بدون وسیله اتوماتیک برگردان (لبه ایمنی و یا فتوسل و غیره) باشد یا در مواردی که این وسیله را از کار انداخته باشند، انرژی جنبشی درب نباید طبق EN 81.1 از ۴ ژول و طبق A 17.1 از ۳/۳۹ ژول بیشتر باشد.

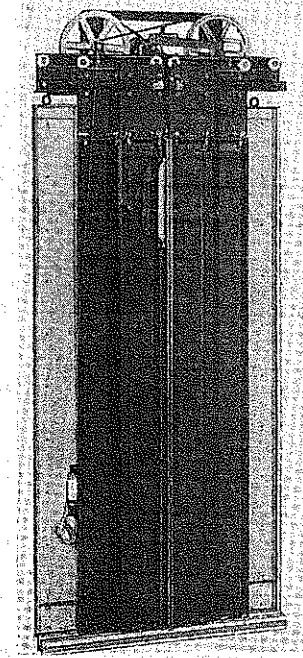
دریهای اتوماتیک کابین و طبقه بطور همزمان حرکت می‌نمایند. درب کابین با مکانیزم سردرب عمل می‌نماید و به توسط مکانیزمی ارتباطی با درب طبقه متصل می‌شود و با باز شدن

جلوگیری شود.

شکل ۱۱-۱۱ درب کشویی چند لته ای



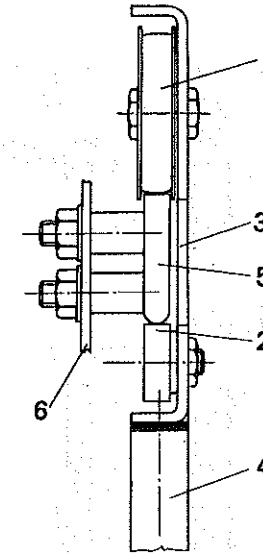
شکل ۱۰-۱۱ نمایی از بیرون در وسط باز شو دو سرعته کابین (I.G.V)



درب کابین شروع به باز شدن می کند فشار مگنت در بازکن قفل درب طبقه را باز و هر دو درب همزمان باز می شوند. وقتیکه درها بسته می شوند مدار ایمنی داخل قفل تا زمانیکه درب طبقه نیز بطور کامل بسته شود عمل نمی نماید. بسته شدن کامل درب طبقه بوسیله وزنه های درب و یا فنر انجام می شود. همینکه درب کابین به موقعیت بسته شدن کامل می رسد مگنت در بازکن از رولرهای قفل داخل جمع می شود. لقی مناسبی مابین رلرها، قفل درب، لبه و مگنت در بازکن غلطک ها و قتیکه کابین در حرکت است، باید در نظر گرفته شود.

همانطوریکه قبلاً نشان داده شد، هر لته درب کشویی افقی روی یک ریل در بالا و شیاری از پائین هدایت می شود. یک آویز نمونه در شکل ۱۱-۱۲ نشان داده می شود. آویز (۳) به لته درب پیچ می شود (۴) و با غلطک اصلی (۱) مجهز است که قطر بزرگی داشته و در طول ریل (۵) حرکت می کنند که از فولاد ساخته شده است. رولرهای زیر ریل (۲) با قطر کوچک از بلند شدن درآمدن لته درب جلوگیری می کنند. ریل بالا روی چهارچوب کابین (۶) نصب می شود. غلطک های اصلی با تایرهای لاستیکی پوشیده شده اند تا از انتقال صدا و ارتعاش به کابین

شکل ۱۱-۱۲ مجموعه آویز درب



۱- غلطک اصلی ۲- غلطک تحت بار ۳- آویز ۴- لته در ۵- ریل حمل ۶- یوک

در شکل ۱۱-۱۳ یک غلطک اصلی با قطر بزرگ نشان داده می‌شود که با لایه‌ای از جنس پلی اورتان پوشانیده شده است. علاوه بر آن دیسکهای فولادی در دو طرف دارد تا از در رفتگی آن از روی ریل جلوگیری بعمل آید علی‌الخصوص در مواقعی که حرارت می‌بیند مثل آتش سوزی.

ریل فوقانی برای مهم‌ترین نوع درها در شکل‌های زیرین نشان داده می‌شوند:

شکل ۱۱-۱۴ دو سرعته کنار باز شو

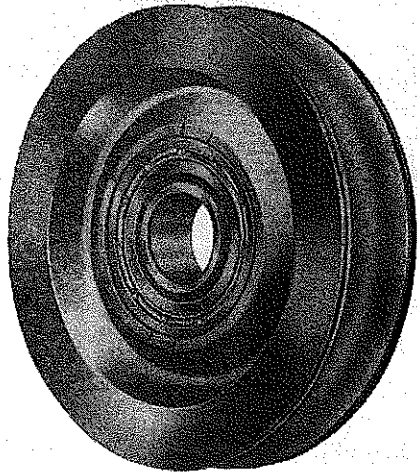
شکل ۱۱-۱۵ سه سرعته کنار باز شو

شکل ۱۱-۱۶ تک سرعته وسط باز شو

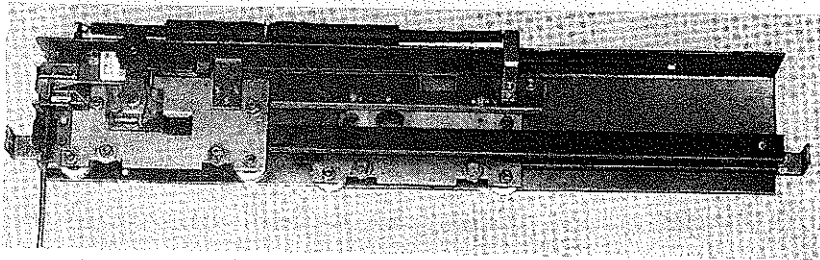
شکل ۱۱-۱۷ دو سرعته وسط باز شو

ارتباط مکانیکی مابین لته‌های درب کنار باز شو دو سرعته در شکل ۱۱-۱۸ نشان داده می‌شود. ارتباط بوسیله یک سیم بگسل حلقوی و دو فلکه در روی لته دومی انجام می‌شود. لته اولی که نیروی رانش به آن وصل است (۱) به سیم بگسل وصل و سیستم در نقطه a تثبیت است. وقتی لته (۱) به حرکت درمی‌آید، سیم بگسل را با سرعت V به حرکت درمی‌آورد،

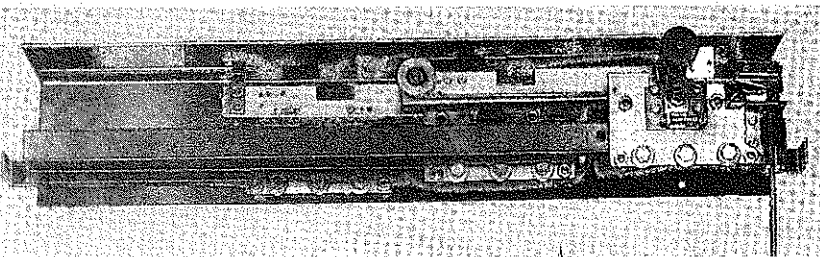
شکل ۱۱-۱۳ چرخ اصلی با قطر بزرگ



شکل ۱۱-۱۴ ریل فوقانی برای درب دو سرعته کنار باز شو

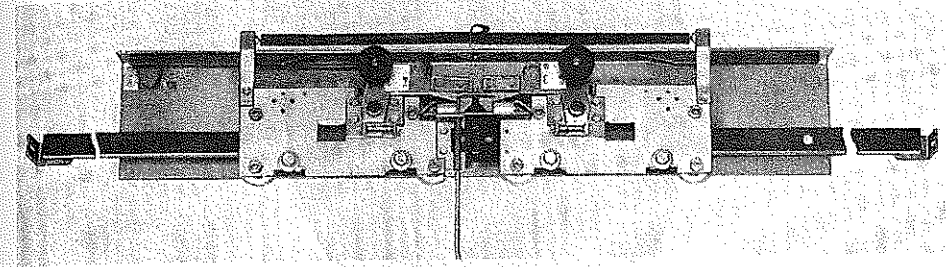


شکل ۱۱-۱۵ ریل فوقانی برای درب سه سرعته کنار باز شو

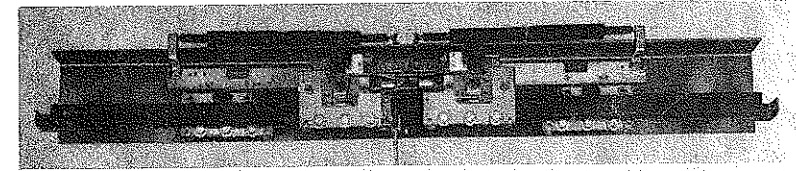


از آنجائیکه سرعت لته (۲) برابر با  $\frac{V}{2}$  است (بعلت نسبت سیم بگسل که ۲:۱ است) هر لته، ریل راهنمای فوقانی خاص و همینطور شیاری در ریل راهنمای پائین دارد.

شکل ۱۱-۱۶ ریل فوقانی برای درب تک سرعتی وسط باز شو



شکل ۱۱-۱۷ ریل فوقانی برای درب دو سرعتی وسط باز شو



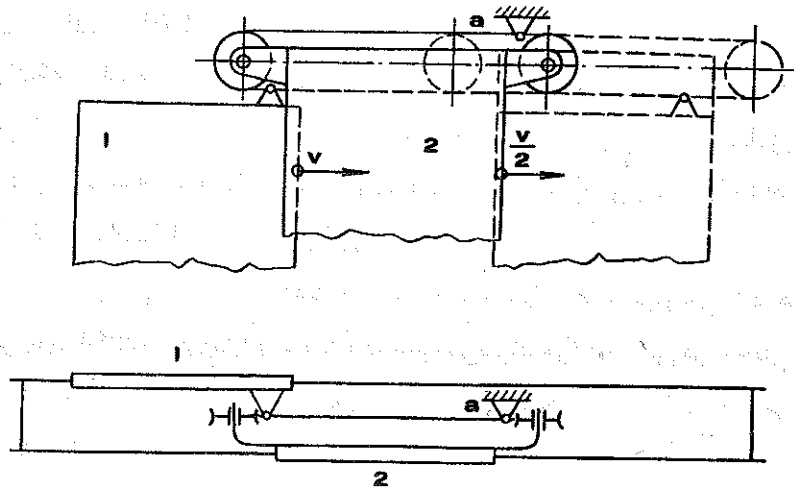
ارتباط مابین لته‌های درب تک سرعتی وسط باز شو خیلی ساده است (شکل ۱۱-۱۹). یک سیستم سیم بگسل بندی با فلک‌های دو گانه و سیم بگسل حلقوی که روی چهارچوب کابین وصل می‌شود لته‌ها را در جهت مخالف حرکت می‌دهد چراکه آنها به سرهای متفاوت سیم بگسل وصل هستند.

انرژی جنبشی سیستم درب

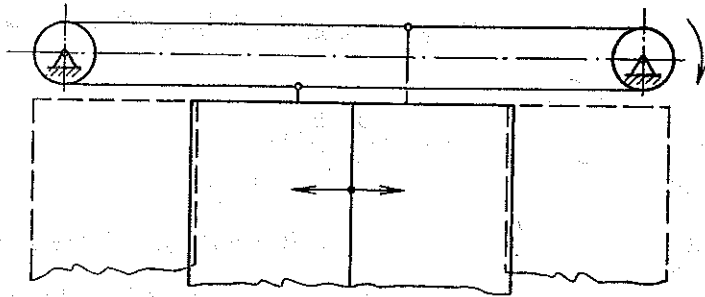
انرژی جنبشی همه جرم‌های متحرک سیستم درب بوسیله فرمول زیر داده می‌شود.

$$E_k = \frac{1}{2} m \times v^2 + \frac{1}{2} I \times \omega^2 \quad (\text{N m}) \quad (1-11)$$

شکل ۱۱-۱۸ ارتباط مکانیکی مابین لته‌های درب دو سرعتی کنار باز شو



شکل ۱۱-۱۹ ارتباط مکانیکی مابین لته‌های درب یک سرعتی وسط باز شو



در معادله (۱-۱۱) عبارت اول انرژی جنبشی اجرام در حال حرکت خطی را نشان می‌دهد، در حالیکه عبارت دوم انرژی چرخشی اجرام در حال دوران را بیان می‌کند که در آن:  $m$  جرم کلی در حال حرکت خطی (kg)

$v$  سرعت جرم‌های در حال حرکت (m/s)

$I$  ممان اینرسی اجرام در حال دوران ( $\text{kg m}^2$ )

$\omega$  سرعت زاویه‌ای (1/s)

وقتیکه محاسبه تأثیر قدرت اجرام در حال دوران روی مسافرین موقع بسته شدن درب مدنظر باشد، تبدیل انرژی دورانی همه قطعات در حال دوران، از قبیل روتور، مکانیزم کاهنده سرعت و غیره، به انرژی انتقالی لته‌های درب باید انجام پذیرد، با این یادآوری که اتلاف انرژی بخاطر مقاومت اصطکاکی در سیستم وجود دارد.

در اغلب طراحی‌های درب، سرعت بسته شدن معمولاً حالت سینوسی دارد. هرچند مکانیزم‌های بازکننده دیگری نیز وجود دارد که سبب می‌شوند حرکت لغزشی درب خطی و قابل تنظیم باشد، به عنوان مثال شکل دوزنقه‌ای، هر دو نوع در شکل ۲۰-۱۱ نشان داده می‌شوند. (شکل ۱۱-۳۵ نیز ملاحظه شود).

حداکثر سرعت درب  $v_{\max}$  با مدل سینوسی برابر است با:

$$v_{\max} = \frac{\pi}{2} \times v_a = 1.57v_a \quad (2-11)$$

جائیکه  $v_a$  سرعت متوسط درب حین دوره بسته شدن بر حسب (m/s) است. با شکل و فرم دوزنقه‌ای سرعت حداکثر بوسیله فرمول زیر بدست می‌آید:

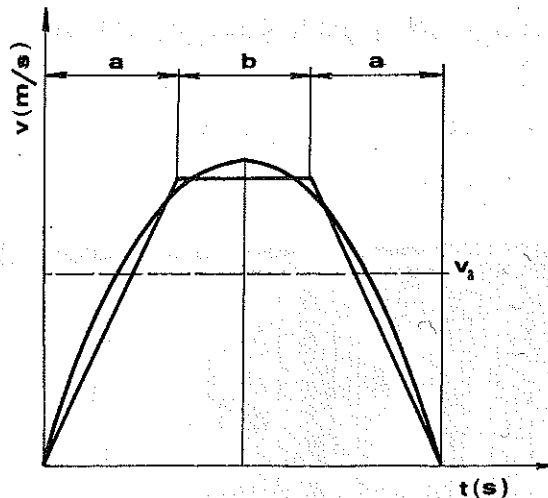
$$v_{\max} = \frac{2a+b}{a+b} \times v_a \quad (3-11)$$

برای مثال، اگر  $v_{\max} = 1.5v_a$ ،  $b = a$  است.

در نمودار ۲۰-۱۱ شکل حرکت تقارن دارد که در عمل ممکن است همواره به این تقارن نباشد.

اندازه استاندارد درب‌های کشویی افقی در استفاده‌های معمول در کشورهای اروپا 800 mm و 1100 mm بسته به ظرفیت اسمی است و 1300 mm در درب‌های آسانسورهای بیمارستانی کاربرد دارد.

شکل ۱۱-۲۰ منحنی سرعت بسته شدن درب



### ۱۱-۱-۳ درب‌های آکاردئونی

که متداولترین نوع عبارتند از:

(۱) نوع مشبک، که بطور دستی باز و بسته می‌شود و در قدیم و در قبل از جنگ دوم جهانی استفاده داشت و هنوز در برخی از آسانسورهای قدیمی دیده می‌شود.

(۲) درهای آکاردئونی غیر مشبک، شامل قطعات عمودی (لته‌ها) است.

لته‌ها بطور مکانیکی بوسیله لولاهایی به همدیگر متصل می‌شوند و حداقل هر چهارمین قطعه یکی از بالا و هر دومین قطعه یکی از پائین، به توسط شیار و ریل‌هایی هدایت می‌شوند. لته‌های در باید سطح تراز بدون فرورفتگی یا برجستگی داشته باشد.

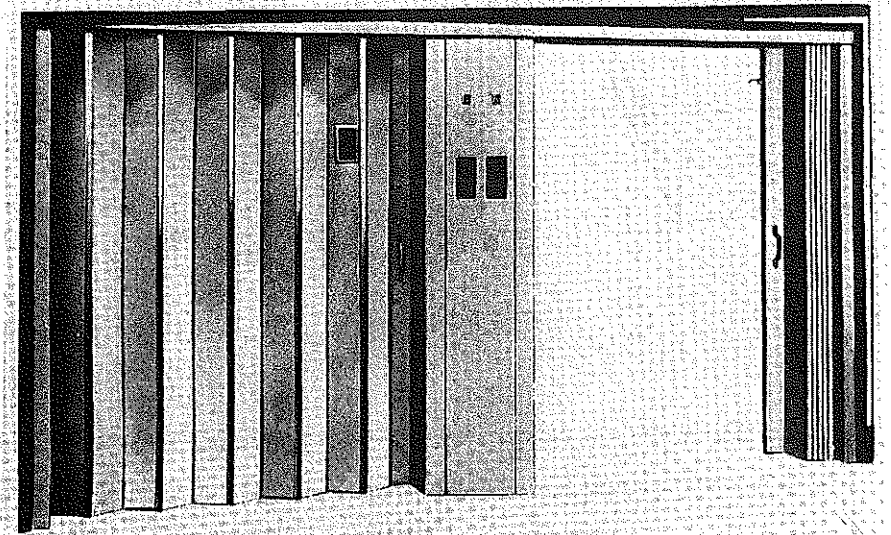
در شکل ۱۱-۲۱ یک زوج از در آکاردئونی غیر مشبک نشان داده می‌شود که یکی از آنها در موقعیت بسته و دیگری در حالت باز است فضایی که درب در حالت جمع شده اشغال می‌کند خیلی کم است و عمق آن برابر با عرض یکی از لته‌ها است.



## ۴-۱-۱۱ دربهای کشویی عمودی

این نوع ممکن است متشکل از یک لته و یا دو لته‌ای باشد. در دربهای دو لته‌ای هنگام باز شدن، لته پائینی به سمت پائین و لته بالایی به سمت بالا کشیده می‌شوند. هر دو لته از داخل ریل راهنمای درب حرکت کرده و از نظر وزنی همدیگر را خنثی و بالانس می‌کنند. (شکل ۱۱-۲۲)

شکل ۱۱-۲۱ درب آکاردئونی غیر مشبک



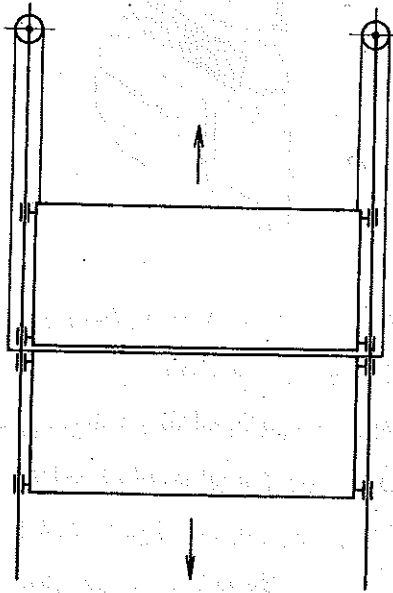
این درب بویژه در آسانسورهای باربر سنگین وزن در دو نوع دستی و اتوماتیک بکار برده می‌شود. EN 81.1 شرایطی که این نوع درب را می‌توان استفاده کرد مشخص می‌نماید:

- (۱) بسته شدن تحت کنترل کامل و مداوم استفاده کننده انجام می‌شود.
- (۲) متوسط سرعت بسته شدن لته‌ها از ۳۰ سانتیمتر بر ثانیه متجاوز نباشد.
- (۳) درب کابین از نوع لته مشبک یا توری ساخته شده باشد.
- (۴) درب کابین قبل از آنکه درب طبقه شروع به بسته شدن کند باید حداقل به مقدار دو سوم بسته شده باشد.

اگر خوب طراحی شود، درب [در موقع باز شدن در] در بازشوی فضای درب قرار نمی‌گیرد

لذا از ارتفاع مفید جادری می‌توان استفاده کامل نمود. سطح درب باید تراز باشد و هیچگونه جزء یا زائده برجسته‌تر از چهارچوب نباید داشته باشد.

شکل ۱۱-۲۲ شکل درب کشویی دو لته‌ای عمودی



این نوع درب ساختار مستحکمی دارد لذا ریل راهنما باید طوری طراحی شود که بارهای آسانسور را پوشش دهد. یک لبه انعطافی ایمنی به لته بالایی نصب می‌شود تا از خطر جراحات جلوگیری بعمل آید، بعنوان مثال وقتیکه دست مسافر آسانسور ما بین لته‌ها گیر کند. لبه انعطافی از یک ماده ضد آتش با خاصیت الاستیکی ساخته می‌شود. جزئیات لبه در شکل ۱۱-۲۳ نشان داده می‌شود.

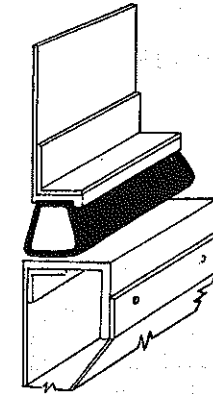
دربهای دو لته عمودی معمولاً به دو دسته تقسیم می‌شوند:

(۱) درب معمولی با عرض باریک (معمولی) یا عریض

(۲) درب نوع رد شو



شکل ۱۱-۲۳ لبه انعطافی و جزئیات آن

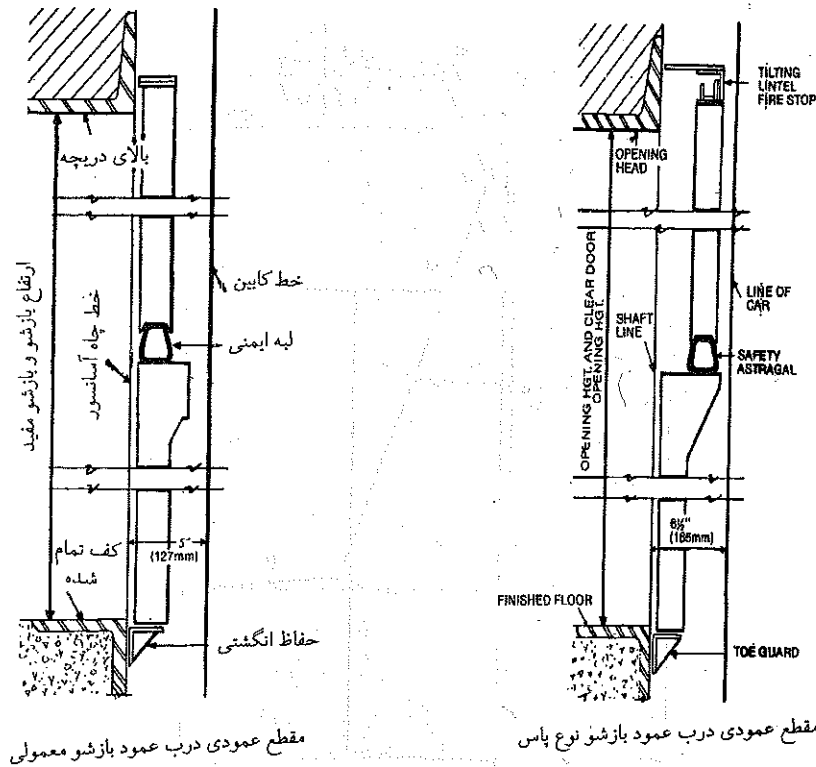


قسمتهای عمودی هر دو نوع در شکل ۱۱-۲۴ نشان داده می‌شوند. شکل درب معمولی گویا است و درب نوع ردشو جایی استفاده می‌شود که ارتفاع طبقه برای باز شدن درب بدون تداخل با در بسته طبقه بالا یا پائین کافی نمی‌باشد و لذا لته بالایی مقداری به طرف داخل چاه تورفتگی دارد تا با لته پائین طبقه بالایی تداخل ننماید. در این نوع درب شیاریل باید عریض تر باشد و با یک تیر سر درب مجهز شده تا فاصله ما بین قسمت بالایی این نوع درب و چاه بسته باشد. لته به نحوی لولا شده است که به محض عبور از لته طبقه بالایی به سمت پائین می‌چرخد و تیر سر درب به نحوی است که وقتی عمل بسته شدن لته بالایی صورت می‌گیرد لته به سمت پائین می‌لغزد و ناحیه باز و بسته می‌شود.

### ۱۱-۲ درب بازکن‌ها (سردربها)

دربها ممکن است بطور دستی و اتوماتیک عمل نمایند. عمل دستی معمولاً در دربهای لولایی، دربهای کشویی یا آکاردئونی و معمولاً روی آسانسورهای مسافربر کوچک در ساختمانهای مسکونی است، دربهای کشویی عمودی در آسانسورهای باری و غذا بر استفاده می‌شود.

شکل ۱۱-۲۴ مقطع عمودی در دو لته‌ای عمود بازشو



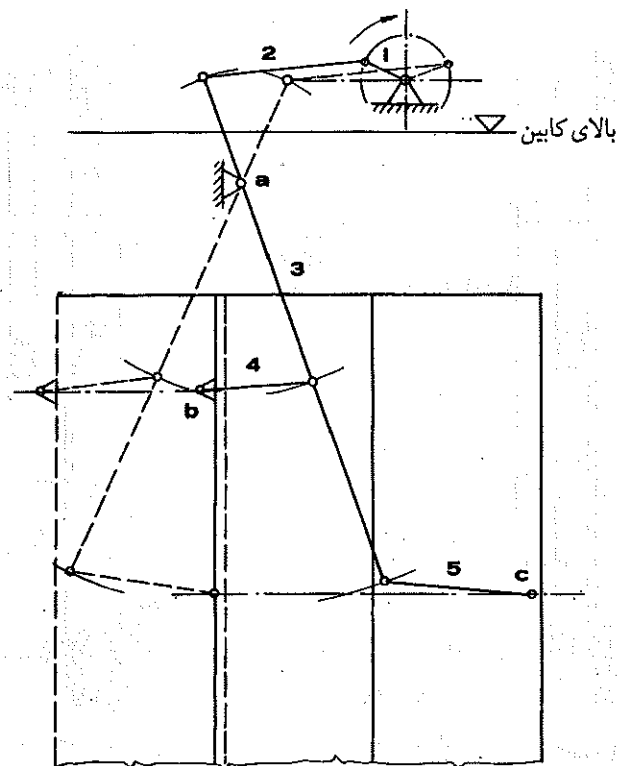
مقطع عمودی درب عمود بازشو نوع پاس

مقطع عمودی درب عمود بازشو معمولی

### ۱۱-۲-۱ درب بازکن‌ها برای دربهای کشویی افقی (سر دربها)

درب بازکن‌ها دربهای دو لته‌ای ممکن است مستقیماً روی هر دو لته درب عمل کند یا روی یک لته عمل کرده و با ارتباط مکانیکی طبق شکل‌های ۱۱-۱۸ و ۱۱-۱۹ لته دوم را باز نماید. در شکل ۱۱-۲۵ یک سیستم در بازکن دو لته دو سرعت کناری بازشو نشان داده می‌شود، عملکرد سیستم در شکل به وضوح مشخص است و قطعات نشان داده می‌شوند. در حالت باز لته‌های درب روی هم دیگر و به موازات هم قرار می‌گیرند. (خط چین نشان می‌دهد). یک وسیله رانش هر دو لته تک سرعت وسط باز شو در شکل ۱۱-۲۶ نشان داده می‌شود. شکل توضیح بیشتری را نیاز ندارد. در قسمت پائین این بخش، درب بازکن‌ها برای رانش یک درب تک لته توضیح داده خواهد شد.

شکل ۱۱-۲۵ نمودار سیستم درب بازکن برای درب‌های دو لته‌ای دو سرعته کنار باز شو



۱- لنگ ۲- شاتون ۳- بازوی محرک ۴ و ۵- بازوهای اتصال

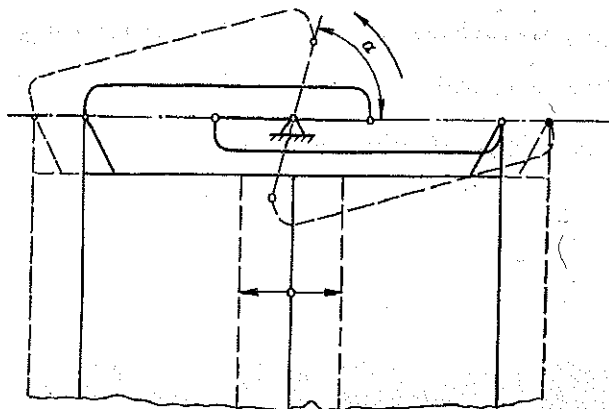
۸- نقطه دوران بازوی محرک b,c- نقاطی هستند که بازوی 4,5 با درها متصل شده‌اند

یک وسیله رانش هر دو لته تک سرعته وسط باز شو در شکل ۱۱-۲۶ نشان داده می‌شود. شکل توضیح بیشتری را نیاز ندارد.

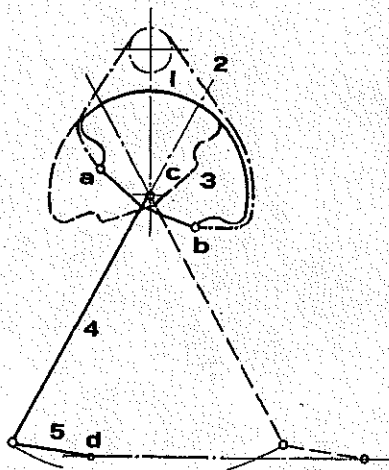
در قسمت پائین این بخش، درب بازکن‌ها برای رانش یک درب تک لته توضیح داده خواهد شد.

یک درب بازکن ساده، ساخته شده بوسیله شرکت اوتیس، در شکل ۱۱-۲۷ نشان داده می‌شود. یک تصویر دیگر نیز در شکل ۱۱-۲۸ است.

شکل ۱۱-۲۶ نمودار سیستم درب بازکن برای درب وسط باز شو تک سرعته



شکل ۱۱-۲۷ تصویر یک درب بازکن ساده (اوتیس)

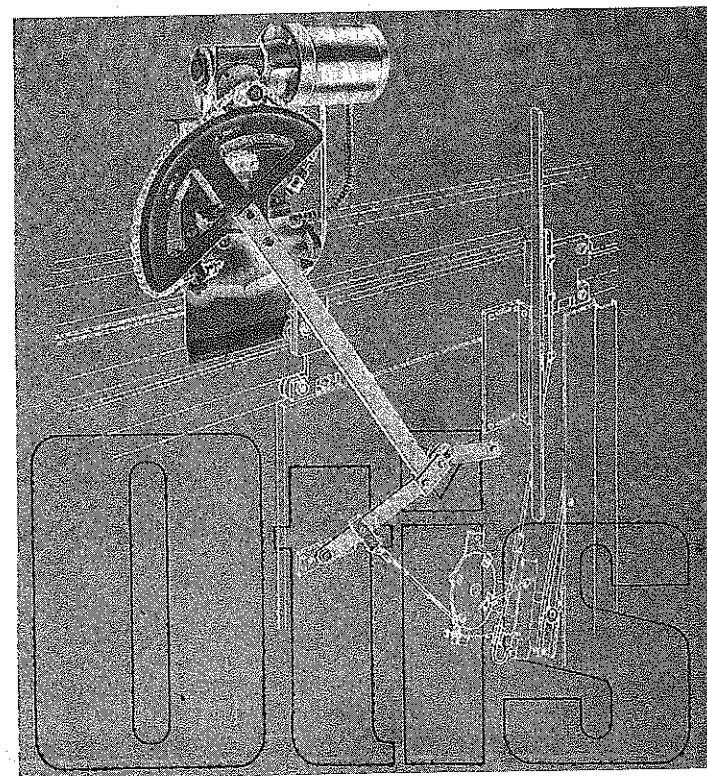


قدرت حرکتی از یک الکتروموتور فلانچی کوچک AC کوپله شده به دنده زنجیری (۱) که از طریق یک گیربکس کاهنده حلزونی عمل می‌کند داده می‌شود. دنده زنجیری (۱)، زنجیر (۲) را به حرکت درمی‌آورد که انتهای آن به قطعه (۳) در نقاط a و b متصل شده است به قطعه (۳) اهرم قدرتی (۴) در نقطه c وصل است. اهرم (۴) به لته درب بوسیله یک محور کوتاه (۵) در نقطه d

وصل است.

در بازکن دیگری از شرکت اوتیس در شکل ۲۹-۱۱ نشان داده شده است. در شکل آویزها و ارتباطات ما بین لته‌های درب نیز قابل رویت هستند و یک الکتروموتور جریان مستقیم نصب شده بوسیله فلنج اهرم قدرتی راز طریق یک گیربکس کاهنده دو مرحله‌ای می‌راند. دنده خورشیدی دومین مرحله با یک دنده شانه‌ای که در امتداد قطعات پائین گیربکس حرکت می‌کند درگیر شده و در هر دو جهت حرکت درب عمل می‌کند.

شکل ۱۱-۲۸ درب بازکن ساده (اوتیس)



در بازکن‌های ساخته شده به وسیله (I.G.V) در شکل‌های زیرین نشان داده می‌شوند:  
درب دو سرعت کنار باز شو شکل ۱۱-۳۰

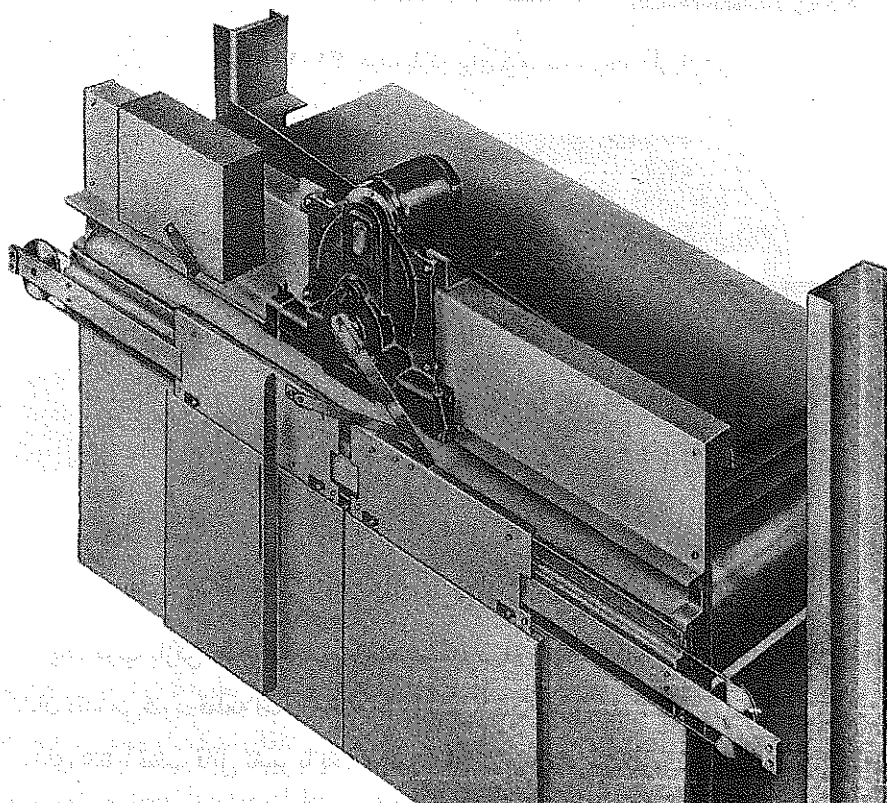
درب سه سرعت کنار باز شو شکل ۱۱-۳۱

درب تک سرعت وسط باز شو شکل ۱۱-۳۲

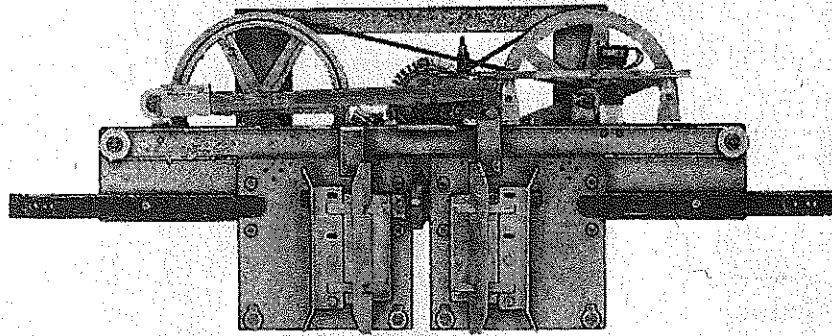
درب دو سرعت وسط باز شو شکل ۱۱-۳۳

در همه موارد مکانیزم بازکننده در بوسیله یک الکتروموتور ac یا dc متغیر، از طریق یک زوج تسمه دندانه‌دار صورت می‌گیرد. حذف دنده‌ها منجر به عملکرد کم صدا می‌شود. در همه تصاویر ارتباط مکانیکی مابین لته‌های درب به همراه زبانه رانشی جمع شونده برای ارتباط‌های مکانیکی مابین درب کابین و درب طبقات دیده می‌شود.

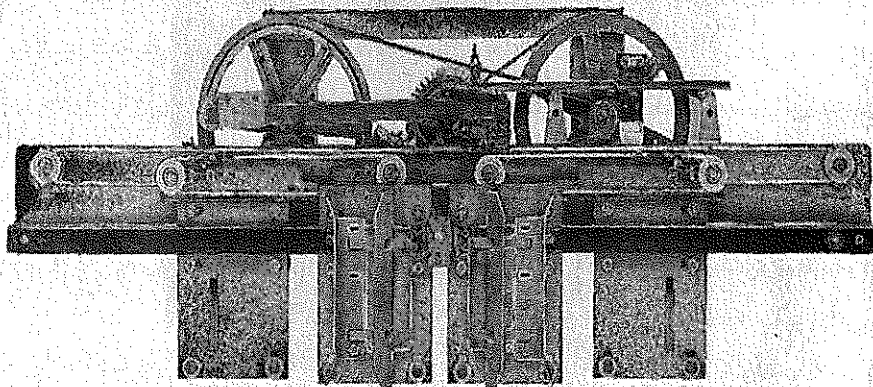
شکل ۱۱-۲۹ درب بازکن (اوتیس)



شکل ۱۱-۳۲. درب بازکن برای درب تک سرعتی وسط باز شو

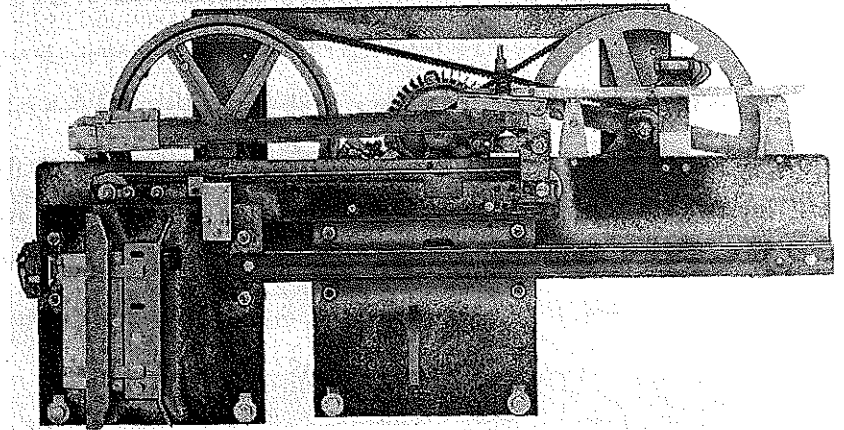


شکل ۱۱-۳۳. درب بازکن برای درب دو سرعتی وسط باز شو

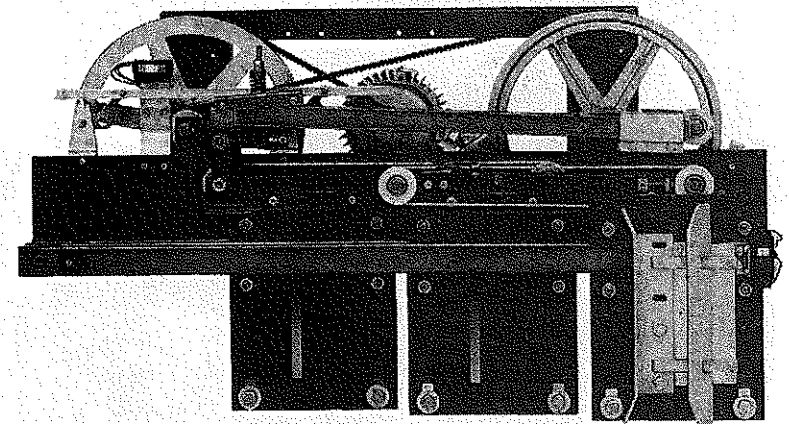


زاویه جلوبر که در انتها به صفر میل می‌کند، به سمت وسط محور بطور قابل توجهی افزایش می‌یابد. محور با یک مهره سیلندری و یک فنر قابل تنظیم برای انتقال حرکت از محور به لته‌های درب مجهز است. زاویه جلوبر شیار و دور محور سرعت لحظه‌ای درب را تعیین می‌کند. رابطه مابین سرعت و حرکت درب در شکل ۱۱-۳۵ برای دو اندازه از عرض درب نشان داده می‌شود.

شکل ۱۱-۳۰. درب بازکن برای درب کنار باز شو دو سرعتی (I.G.V)



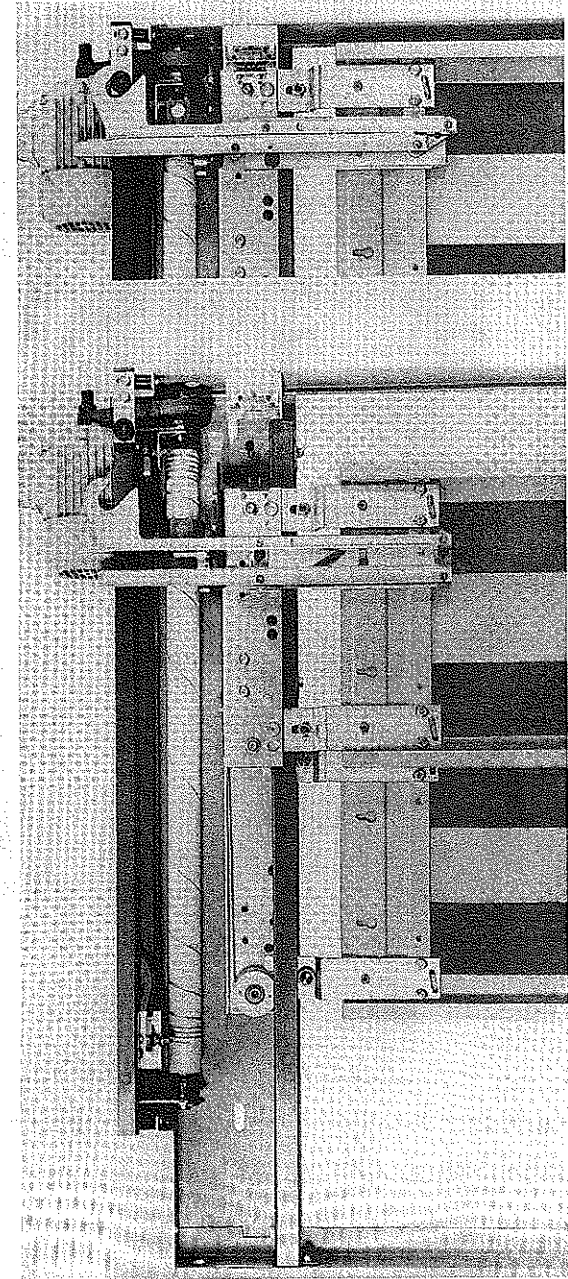
شکل ۱۱-۳۱. درب بازکن برای درب سه سرعتی کنار باز شو



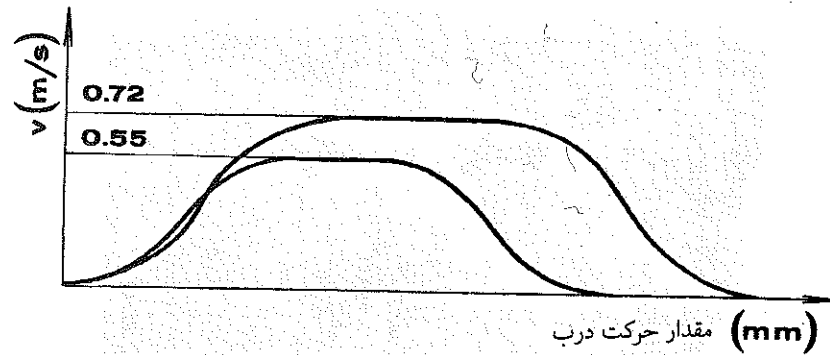
یک درب بازکن طرح جدید، ساخته شده بوسیله (FX.Meiller) آلمان، در شکل ۱۱-۳۴ نشان داده می‌شود. قطعه اصلی یک محور رانشی است که بوسیله تسمه و یک الکتروموتور کم صدای a.c با قطب قابل تغییر با یک موتور d.c با کنترل الکترونیکی حرکت می‌کند. محور از فولاد با کیفیت خوب ساخته شده و روکش پلاستیکی دارد و بوسیله دو بلبرینگ خودتنظیم نگه داشته می‌شود که دارای شیار با زاویه گام متغیر است.



شکل ۱۱-۳۴ درب بازکن محوری (FX.Meiller)



شکل ۱۱-۳۵ نمودار سرعت/حرکت درب



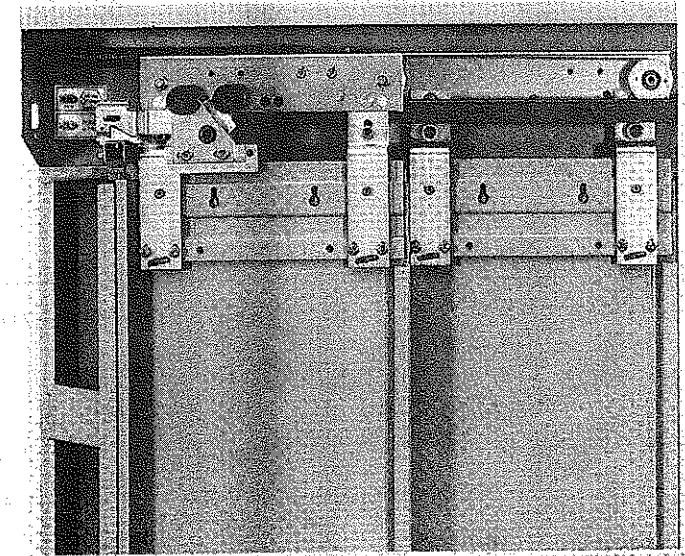
در شکل ۱۱-۳۴ آویزهای درب و رابط مابین دو لته (درب دو سرعت کنار باز شو) را شاید بتوانید ببینید. همینطور هر دو میکروسوییچ حدی و یک زبانه جمع شونده در ترکیب با مکانیزم قفل نیز پیدا است. زبانه نصب شده روی درب کابین به مابین رولرهای پیک آب (Pick up) درب طبقه می رود. لقی شش میلی متر در هر طرف است. وقتی که درب کابین شروع به باز شدن می کند، زبانه با فشار باز می شود و فاصله ذکر شده فوق را می گیرد. وقتی که درب کابین بسته شد زبانه مجدداً جمع شده و رولرهای درب طبقه آزاد می شوند شش میلی متر آخر حرکت (فاصله درب طبقه) بوسیله یک فنر عمل می شود به این ترتیب لقی ۶ میلی متر در هر طرف زبانه بدست می آید.

یک تصویر (شکل ۱۱-۳۶) از قسمت بالایی درب طبقه از داخل دیده می شود که آویزها، رولرهای پیک آب و فنری که درب را می بندد نشان داده می شود.

لته درب های تک لایه از ورق های دو یا سه میلی متری با رخ های تقویتی و پوشش مقاوم به آتش، که سبب عایقی در برابر صدا هم می شود پوشیده شده است. آنها روی ریل راهنمای بالایی بوسیله چرخهایی با پوشش پلی آمیدی معلق هستند و از طریق شیار ریل راهنمای پائینی که آلومینیومی است هدایت می شوند و به همین خاطر روی لته ها لغزنده، پلی آمیدی مخصوص و مقاوم به سایش پوشش داده شده اند.

سیستم جالبی که متشکل از یک سیلندر پیستون هیدرولیکی برای رانش خطی لته های درب

شکل ۱۱-۳۶ قسمت بالایی درب

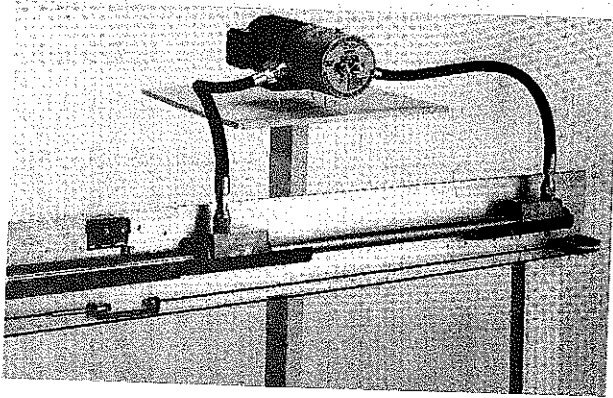


است بوسیله شرکت ورت سینس به بازار آمده است که سیستم جمع و جوری بوده و نصب راحتی دارد. سیستم محرکه آن شامل یک پمپ هیدرولیکی است که به وسیله یک الکتروموتور سه فاز کار می‌کند.

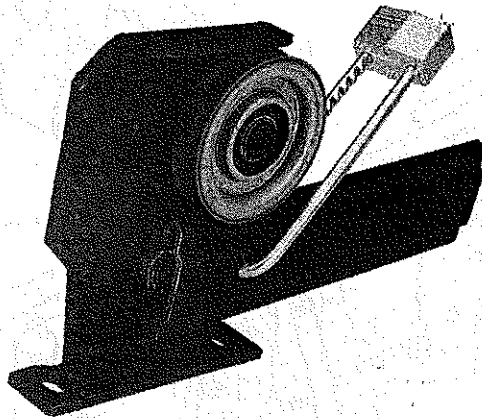
حجم بسیار کمی از سیال (۳۱ اونس یا 0.879 kg) که برای عملیات ضروری است در یک مخزن آلومینیومی نگهداری می‌شود که به عنوان یک برد کنترلی برای دو شیر عمل می‌کند (باز و بسته شدن)، که تنها وسیله تنظیمی مورد نیاز برای عمل صحیح درب بازکن است. جزئیات در شکل ۱۱-۳۷ نشان داده می‌شود. زیر سیلندر مجموعه ارتباطی مابین لته‌ها نیز قابل رؤیت است. پیستون در طول داخلی سیلندر حرکت کرده و دارای رینگ آب بندی تفلونی است. منی فولدهایی به دو انتهای سیلندر نصب شده‌اند که دارای سوراخهایی با مقاطع حساس هستند که سبب سرعت‌گیری و کاهش سرعت نرم و حساب شده باز و بسته شدن درب می‌شوند.

به محض اینکه پیستون روی سوراخهای سیلندر حرکت کند مقدار صحیح روغن آزاد شده و سبب یک حرکت نرم شتاب‌گیری شده و به آرامی قفل درب را آزاد می‌سازد. یک میله استیل رنگ زده شده بوسیله فشار روغن اعمالی به پیستون حرکت می‌کند و سبب حرکت لته‌ها می‌شود.

شکل ۱۱-۳۷ سیستم درب بازکن شرکت ورت سینس (Vertisys.inc)



شکل ۱۱-۳۸ سیستم قفل ریل (Vertisys.inc)



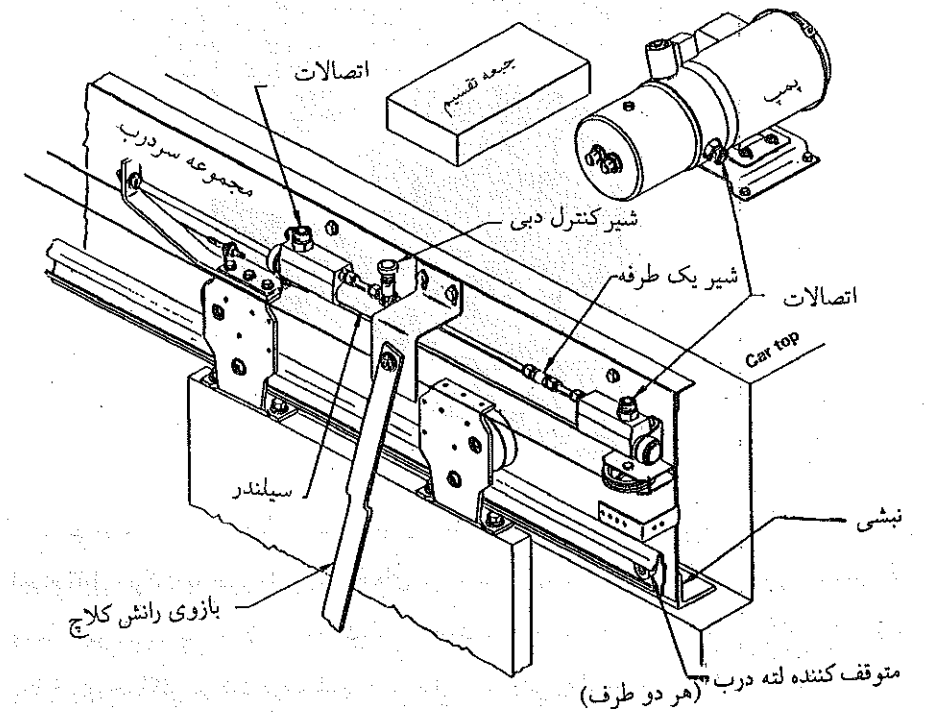
هیچگونه دنده، تسمه یا اهرمهایی در این سیستم بکار گرفته نشده است و لذا انرژی چرخشی اجرام قابل حرکت به طور قابل ملاحظه‌ای کم است. زمان شتاب‌گیری و کاهش سرعت نسبتاً کم و زمان طولانی‌تر باز بودن در حاصل است چون با سرعت زیاد درب را باز می‌کند و در نتیجه بکارگیری حداکثر سرعت درب شاید کمتر نیاز باشد ولی زمان باز و بسته شدن همیشگی تأمین می‌گردد، که منجر به انرژی جنبشی کمتر اجرام متحرک نیز می‌شود. سازنده بیان می‌دارد که فقط دو اینچ (51 mm) از حرکت درب برای سرعت‌گیری یا کاهش سرعت نیاز است، به عبارت دیگر

در ۴۲ اینچ (1067 mm) از درب وسط باز شو ۱۷ اینچ حرکت سریع حاصل می شود که در مقایسه با ۸ یا ۱۰ اینچ حاصله از درب بازکن الکتروموتوری، عملکرد بهتر است.

لته های درب روی سازه ریل فوقانی که طراحی بهینه ای برای قطعات دارد نصب می شود. ریل فوقانی (شکل ۱۱-۳۸) غلطکهای نگهدارنده فوقانی لته درب را به نحوی قفل می کند تا از ریل خارج نشود بعلاوه اگر چرخ اصلی خراب یا کنده شود غلطکهای نگهدارنده فوقانی روی سطح داخل ریل حرکت کرده و لته را از درآمدن حفظ می کنند.

شکل (۱۱-۳۹) سیستم محرکه (بدون شیلنگهای هیدرولیکی)، سیلندر، مجموعه میله ها و قسمت بالایی لته درب را به همراه آویزها و ریل راهنمای فوقانی نشان می دهد.

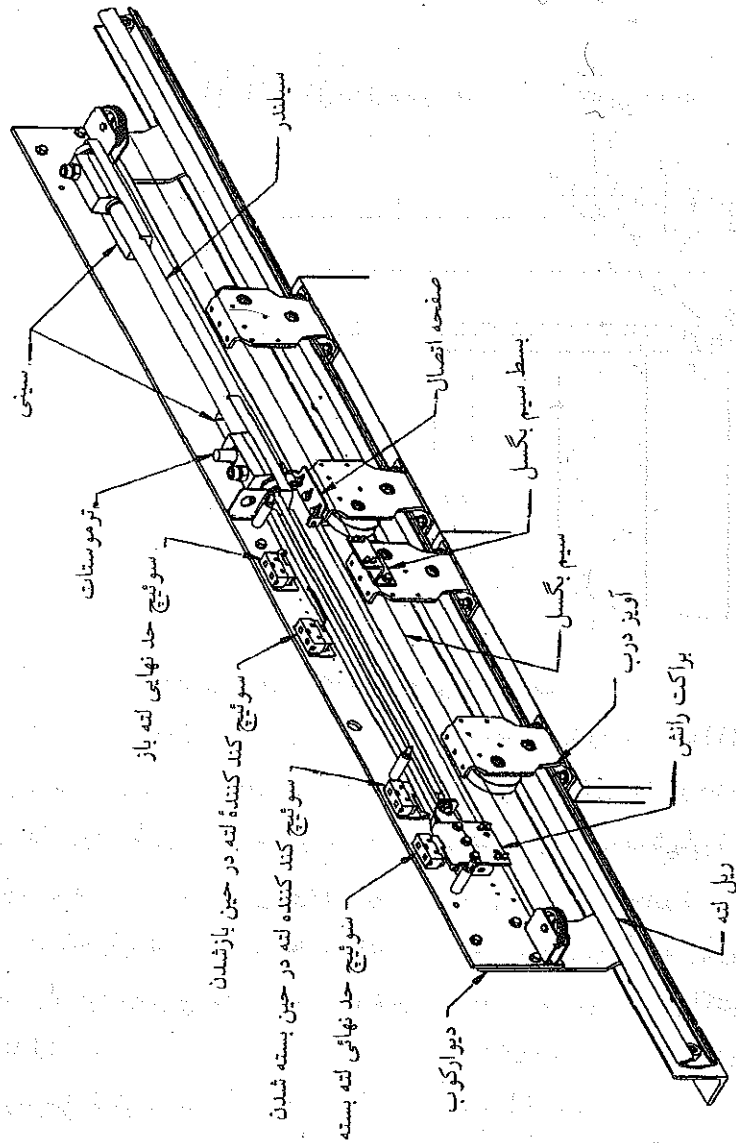
شکل ۱۱-۳۹ مجموعه درب بازکن (Vertisys.inc)



در شکل ۱۱-۴۰ یک مجموعه کامل سر درب برای درب وسط باز شو نشان داده می شود، که شامل سیلندر، مجموعه میله، براکت سر درب، همه میکروسویچها، آویزهای درب،

مجموعه ارتباطات و اتصالات و ریل فوقانی است.

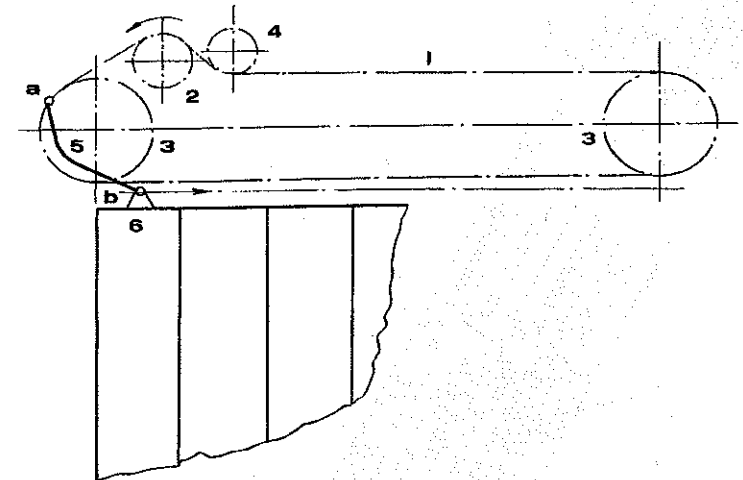
شکل ۱۱-۴۰ سر درب برای درب وسط باز شو تک سرعتی (Vertisys.inc)





مکانیزم سر درب برای درب کشویی چند لته در شکل ۱۱-۴۰ نشان داده می‌شود. یک زنجیر نوع گال (۱)، بوسیله دنده شانهای (۲) حرکت داده می‌شود که به لته اولی درب (۶) از طریق یک بازوی قدرتی (۵) وصل است. نقاط اتصال بازوی (۵) به زنجیر و لته به ترتیب *a* و *b* هستند. دنده شانهای کشش با شماره (۴) نشان داده شده و دنده شانهای برگشت شماره (۳) است.

شکل ۱۱-۴۱ مکانیزم سر درب برای درب کشویی چند لته



### ۱۱-۲-۲ درب بازکن برای درهای کشویی عمودی

یک سیستم درب بازکن ساده در شکل ۱۱-۴۲ نشان داده می‌شود لته درب (۱) بالایی و (۲) پایینی وزن همدیگر را از طریق زنجیر گال (۳) جبران می‌کنند. زنجیرها دور دنده زنجیرها، که روی چهار چوب فلزی درب نصب شده‌اند حرکت می‌کنند، یکی از آنها که شماره (۴) دارد توسط مکانیزم سر درب حرکت داده می‌شود و ارتباط مکانیکی دو طرف با زنجیر (۶) کامل می‌گردد. موتور همیشه یک الکتروموتور a.c است که تک سرعت یا دو سرعت با قطبهای قابل تغییر است. چهار میکروسویچ نشان داده شده در شکل ۱۱-۴۲ که موقعیت درب را کنترل می‌نمایند عبارتند از:

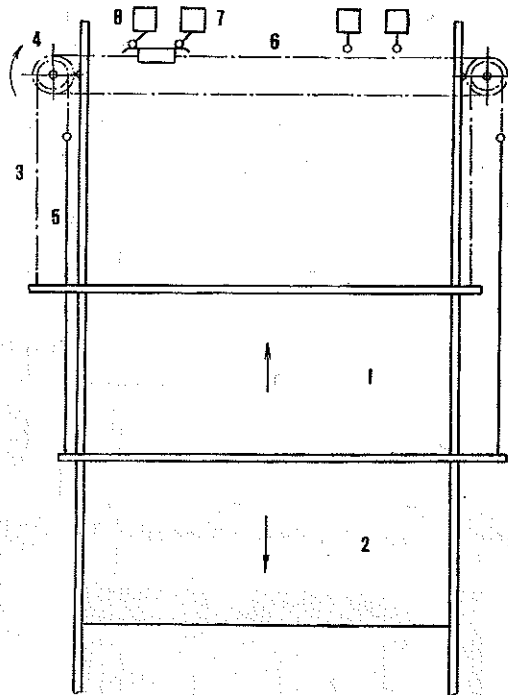
میکروسویچ کاهش سرعت باز شدن

میکروسویچ باز شدن درب

میکروسویچ بسته بودن درب (۷)

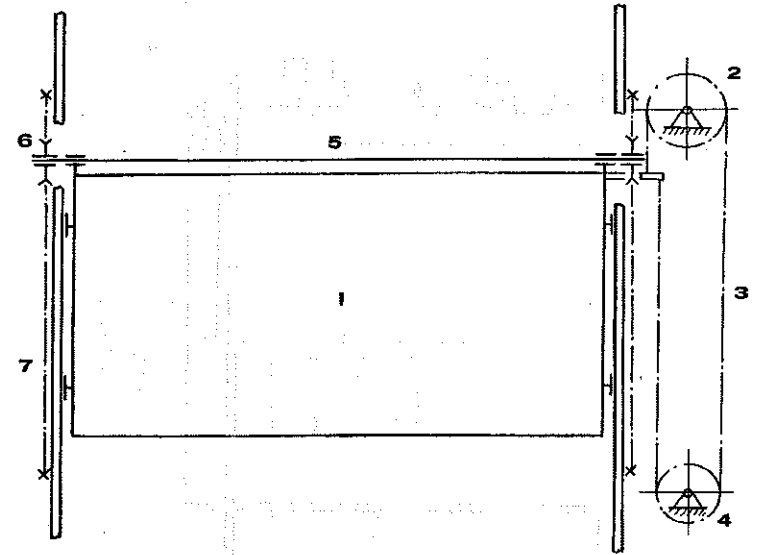
میکروسویچ حد بسته بودن (۸)

شکل ۱۱-۴۲ سیستم درب بازکن درب کشویی عمودی

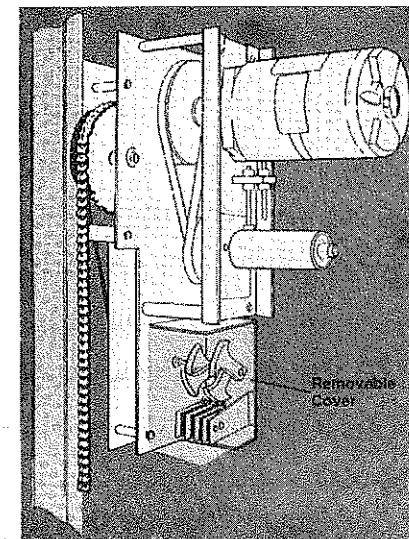


یک طراحی دیگر نیز در شکل ۱۱-۴۳ نشان داده می‌شود. هر لته درب طبق معمول از نظر وزنی همدیگر را جبران کرده‌اند. لته پائین (۱) بوسیله یک زنجیر بسته (حلقه) (۳) حرکت می‌کند هر دو انتهای زنجیر به لته (۱) وصل شده‌اند موتور a.c. از طریق گیربکس و چرخ زنجیر (۲) لته‌ها را حرکت می‌دهد. کنترل موقعیت درب از چرخش یک چرخ زنجیر (۴) تأمین می‌گردد. اتصال مکانیکی دو طرف برای اطمینان از حرکت همزمان و جلوگیری از گیر کردن بوسیله شفت (۵) و چرخ زنجیر (۶) حاصل می‌گردد متعادل سازی بوسیله چرخیدن چرخ زنجیر (۶) در طول زنجیر ثابت (۷) انجام می‌شود که تشکیل یک شان زنجیری به موازات ریل راهنماهای لته درب را

شکل ۱۱-۴۳ سیستم درب بازکن برای دربهای دو لته ای (اوتیس)



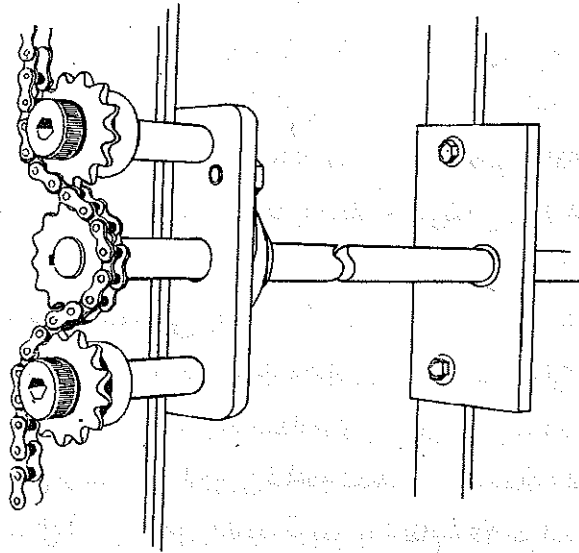
شکل ۱۱-۴۴ موتور محرکه درب بازکن برای دربهای دو لته ای عمودی



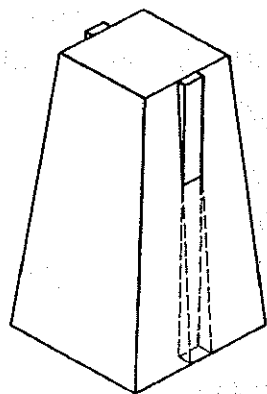
یک درب بازکن که دارای دو تسمه به عوض گیربکس و یک موتور فلنجی d.c با میدان مغناطیسی دائمی در شکل ۱۱-۴۴ نشان داده می شود. موتور محرکه مستقیماً یکی از زنجیرها را که برای متعادل سازی لته ها نیز بکار می رود را حرکت می دهد.

جزئیات وسیله متعادل ساز استفاده شده در سیستمهای درب بازکن، مشابه آنچه در شکل ۱۱-۴۳ است، تا حرکت دو طرف لته را متعادل نماید و از چرخش لته و گیرکردن جلوگیری شود در شکل ۱۱-۴۵ نشان داده می شود.

شکل ۱۱-۴۵ محرکه متعادل ساز برای لته درب



شکل ۱۲-۱ تجسمی از ساختمان ترانس آمریکا در سان فرانسیسکو.



تنها مجاری باز مجاز در فضای بسته چاه عبارتند از: درب ورودی، درهای اضطراری و بازرسی در چاه، دریچه‌های تهویه، و دریچه‌های گاز یا دود در مواقع آتش سوزی و سوراخ‌های دائمی، بین چاه و موتورخانه می‌باشند.

این ویژگی‌ها در مورد آسانسورهای نارو یا نماباز که دارای چاه باز هستند صادق نیست، چونکه قسمتی از چاه آنها باز می‌ماند. اگر کابین آسانسوری درب نداشته باشد دیواره سمت درب کابین طوری باشد که اگر نیرویی معادل ۳۰۰ نیوتن را با زاویه عمود در هر نقطه‌ای با سطح  $500 \text{ mm}^2$  به شکل دایره یا مربع بطور یکنواخت اعمال کنیم منجر به تغییر شکل الاستیکی بیشتر از  $10 \text{ mm}$  نشود.

چاه آسانسور نباید بالای مکانی باشد که توسط افراد قابل دسترسی است و اگر چنین باشد ته چاه باید طوری طراحی شود که توان تحمل بار حداقل  $5000 \text{ N/m}^2$  را داشته باشد. بعلاوه وزنه تعادل نیز با مکانیزم پاراشوت مجهز شود یا زیر ضربه‌گیر وزنه تعادل، یک ستون صلبی که تا به یک فونداسیون محکمی امتداد داشته باشد باید کار گذاشته شود. هر تجهیزات که به آسانسور مربوط نیست نباید در چاه شود، به غیر از سنسورهای کنترل آتش و تجهیزات تنظیمی باید خارج از چاه نصب شوند.

چاه باید تهویه شود اما نباید برای تهویه ساختمان یا قسمتی از آن مورد استفاده قرار گیرد. همچنین می‌باید مجهز به لامپ روشنایی دائم به منظور تعمیرات و بازدید باشد. ابعاد چاه در BS 5655 قسمت پنجم 1981 تعیین شده است.

## فصل دوازدهم

### چاه آسانسور و موتورخانه

#### مقدمه:

در این فصل فقط استاندارد اروپایی EN 81.1 و استاندارد انگلیسی BS 5655 قسمت پنجم مد نظر بوده و مشخصات و ویژگیهای مربوط به استاندارد آمریکائی A 17.1 را شامل نمی‌شود.

#### ۱-۱۲ ویژگیهای عمومی چاه

چاه آسانسور فضایی است که کابین و وزنه تعادل (اگر باشد) در آن حرکت می‌کنند. معمولاً در داخل ساختمان قرار می‌گیرند هرچند تعدادی از چاه‌های پیش ساخته هم در بیرون از ساختمانها در برخی از کشورهای اروپایی ساخته شده‌اند. در ساختمان ترانس آمریکا در سان فرانسیسکو، که شکل آن هرم ناقص با قاعده مربعی به ارتفاع ۲۶۰ متر است، چاه آسانسور تا طبقه بیست و نهم در داخل ساختمان و بعد از آن در بیرون ساختمان قرار گرفته است. (شکل ۱-۱۲)

اگر چاه باید در حفاظت ساختمان از گسترش آتش سوزی نقش داشته باشد باید کلاً با دیوارهای صلبی پوشانیده شده باشد (سقف و طبقات). در غیر اینصورت چاه باید با دیواره‌هایی با حداقل ارتفاع  $2/5$  متر بالای هر نقطه‌ای که اشخاص می‌توانند به آن دسترسی داشته باشند، بعلاوه در مواردی که درب کابین بطور مکانیکی قفل نمی‌شود، در سمت ورودی توری یا حفاظی سوراخ دار از  $2/5$  متر به بالا باید استفاده شود.

## ۲-۱۲ سازه چاه، تجهیزات و مونتاژ

چاه آسانسور ممکن است از بتون، آجری یا سازه فولادی باشد. چاه بتونی معمولاً از تکه‌های مسطح بتونی یا بلوکهای فضایی (Spatial) ساخته می‌شوند.

دیواره‌ها، کف و سقف چاه از مواد مقاوم و آتش‌نگیر که سبب گرد و غبار نیز نشوند و مقاومت مکانیکی کافی را داشته باشند باید ساخته شوند، سازه چاه باید بارهایی که بوسیله موتورخانه، بوسیله ریلهای راهنما در موقع پاراشوت کردن و یا بارگذاری و یا خالی کردن آسانسور وارد می‌شود، یا در هر حالتی که بار کابین خارج از مرکز باشد. (فصل ۷ ملاحظه شود)، با عمل ضربه گیر یا بوسیله فلکه ضد پیچش زنجیر جبران اعمال شود را تحمل نماید.

درون چاه، ریلهای راهنمای کابین و وزنه تعادل بوسیله براکتهایی نصب می‌شوند در چاههای بتونی و آجری، ریلهای راهنما باید به نحوی روی براکتها محکم شوند که جابجایی عمودی مربوط را در نقطه اتصال ممکن سازد و تأثیر انبساط در دماهای مختلف را خنثی و تغییر طول ساختمان را اجازه بدهد.

دو متد مختلف برای نصب قطعات مکانیکی و الکتریکی در چاه وجود دارد. متد اصلی که اغلب فرآیند «تر» (wet) [حین ساخت] نامیده می‌شود کماکان به روش چند دهه گذشته صورت می‌گیرد. براکتها و نگهدارنده‌ها و یا آنکربولت‌ها برای نگهداری قطعات و وسایل در داخل ساختمان حین ساختن کار گذاشته می‌شوند.

یک متد جدید بعد از جنگ دوم جهانی در اروپا مورد استفاده قرار گرفت که منجر به کاهش قابل ملاحظه در عملیات نصب در محل گشت. تولید زیاد قطعات پیش‌ساخته و یا بلوکهای فضایی، اغلب کاملاً مونتاژ شده، صورت گرفت که استاندارد فنی خوبی داشتند چون در شرایط ایده‌آل کارخانه‌ای ساخته و کنترل می‌شدند. برای نصب ریلهای کابین و وزنه تعادل و قطعات الکتریکی در چاه اخیراً مقاطع فلزی (C) شکل بکار گرفته می‌شوند که در دیواره‌ها کار گذاشته می‌شوند که قطعات و اجزا به آنها بوسیله پیچ‌های (T) شکل بسته می‌شوند. در شکل ۲-۱۲ اتصالات ساده نشان داده می‌شوند که سبب مونتاژ سریع و کارآمد ریلها و سرپیچهای الکتریکی در چاه شده‌اند.

## ۳-۱۲ فضای بالایی

## ۱-۳-۱۲ آسانسورهای کششی

اگر وزنه تعادل روی ضربه‌گیری که بطور کامل فشرده شده است قرار بگیرد، سه شرط زیر باید برقرار باشد:

۱- حرکت هدایت شده کابین در جهت بالا باید ممکن باشد و این ارتفاع باید برابر یا بزرگتر از عدد حاصله از فرمول زیر باشد:

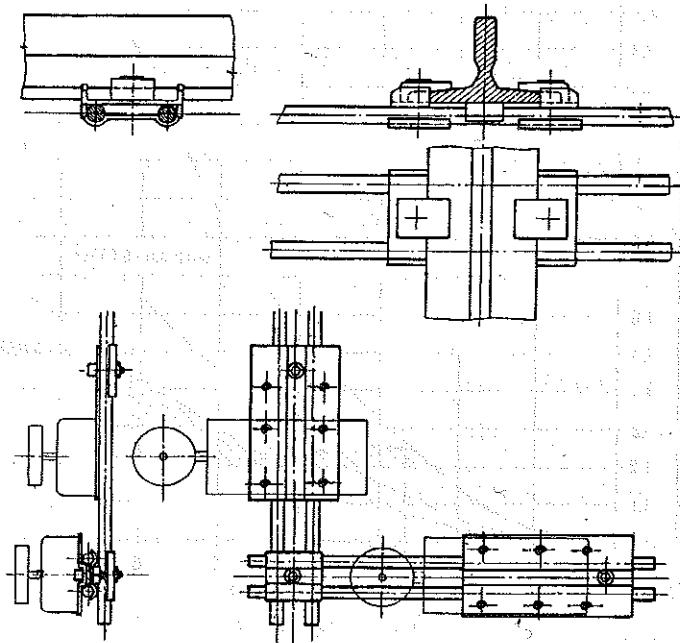
$$(1-12) \quad 0.1 + 0.035v^2 \quad (m)$$

جائیکه  $v$  سرعت اسمی آسانسور بر حسب m/s است.

۲- ارتفاع آزاد بالای سقف کابین باید برابر با حداقل فرمول زیر باشد:

$$1 + 0.035v^2$$

شکل ۲-۱۲ اجزاء اتصالی به ریلهای راهنما و میکروسویچهای الکتریکی



۳- فاصله آزاد مابین پائین‌ترین جزء سقف چاه و بالاترین جزء کششکها، غیر از اتصالات سیم بگسلها و هر قطعه از دریهای کشویی عمودی، در صورت وجود، باید حداقل  $0.1 + 0.035v^2$  باشد و همچنین فاصله مابین پائین‌ترین جزء سقف و بالاترین قطعه و تجهیزات دیگر منصوب

بر روی سقف کابین باید حداقل برابر با  $0.3 + 0.035v^2$  باشد.

همینطور، وقتیکه کابین بر روی ضربه گیر کاملاً فشرده شده قرار بگیرد حرکت هدایت شده وزنه تعادل که ممکن است در جهت بالا ادامه یابد برابر با حداقل  $0.1 + 0.035v^2$  باشد.

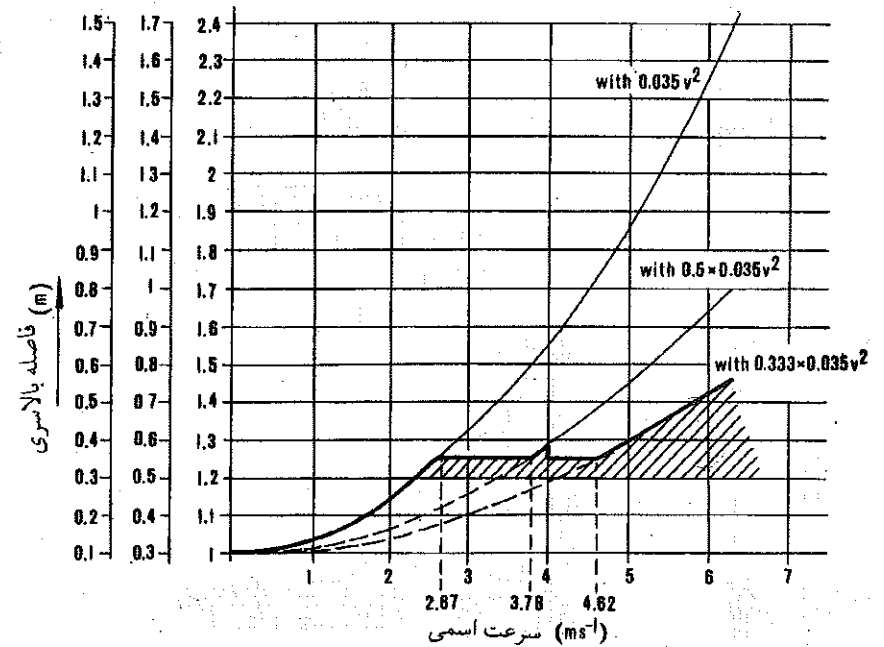
وقتیکه کاهش سرعت آسانسور تحت کنترل باشد مقدار  $0.035v^2$  در همه فرمولها را می توان به شکل زیر کاهش داد:

(۱) در آسانسورهای با سرعت اسمی کوچکتر یا مساوی ۴ متر بر ثانیه  $0.5 \times 0.035v^2$

(۲) در آسانسورهای با سرعت اسمی بزرگتر از ۴ متر بر ثانیه  $0.333 \times 0.035v^2$

در هیچ حالتی این مقدار کمتر از ۲۵ سانتی متر نخواهد بود.

شکل ۱۲-۳ فضای بالای چاه برای آسانسورهای کششی



در آسانسورهاییکه زنجیر جبران دارای فلکه کششی مجهز به ضد پیچش دارند مقدار  $0.035v^2$  را می توان با مقدار تغییر مکان احتمالی فلکه مزبور به اضافه  $\frac{1}{500}$  حرکت کابین [طول مسیر] به طوریکه حداقل از ۲۰ سانتی متر کمتر نباشد تغییر داد.

شکل ۱۲-۳ نمودار فضای بالای چاه را برای آسانسورهای کششی نشان می دهد.

حداقل فضای ممکن وقتیکه تمامی مزایای ممکن ذکر شده در این قسمت حاصل شود بوسیله خط مشکی پر نشان داده شده است ناحیه خط چین شده مقادیر معتبر برای آسانسورهای دارای فلکه زنجیر جبرانی که مجهز به ضد پیچش باشد را نشان می دهد.

### ۱۲-۳-۲ آسانسورهای کششی مثبت (وینچی)

وقتیکه کابین در بالاترین طبقه باشد حرکت هدایت شده کابین در جهت بالا ممکن بوده و قبل از آنکه ضربه گیرهای سقفی عمل نمایند باید حداقل 0.5 m فاصله باشد.

وقتیکه ضربه گیر کابین بالایی (سقفی) کاملاً فشرده شود شرایط زیرین باید برقرار باشد:

(۱) ارتفاع آزاد بالای سقف کابین باید حداقل برابر یک متر باشد.

(۲) فاصله آزاد مابین پائین ترین جزء سقف چاه و بالاترین قطعه کفشک یا هر قطعه دربهایی کشویی عمودی، اگر باشد، حداقل ۱۰ سانتی متر باشد. همچنین مابین پائین ترین جزء سقف و بالاترین قطعه هر تجهیزات نصب شده روی سقف کابین باید حداقل ۳۰ سانتی متر فاصله باشد.

وقتیکه کابین روی ضربه گیر کاملاً فشرده شده قرار گیرد، حرکت وزنه تعادل، (در صورت

وجود)، که ممکن است در جهت بالا صورت گیرد، باید حداقل ۳۰ سانتی متر باشد.

### ۱۲-۴ چاهک، فضای پائینی

چاهک یا چاله قسمت پائین چاه است که زیر پائین ترین طبقه تحت سرویس آسانسور واقع شده است. ضربه گیر کابین و وزنه تعادل، پایه های ریلهای راهنما، فلکه کشش سیم بگسل گاورنر

و فلکه کشش زنجیر جبران، در صورت وجود، در چاهک واقع می شوند. بعد از نصب این تجهیزات چاهک باید نسبت به نفوذ آب ایزوله گردد.

اگر عمق آن از ۲/۵ متر بیشتر باشد و ساختار ساختمان نیز این اجازه بدهد درب ورودی به

چاهک باید تدارک شود اگر ورودی دیگر نباشد باید وسیله ای بطور دائم تدارک شود تا از طریق

درب پائین ترین طبقه، ورود ایمن به چاهک برای پرسنل مربوطه فراهم شود.

وقتیکه کابین روی ضربه گیرهای کاملاً فشرده قرار گیرد شرایط زیرین باید برقرار باشد:

(۱) باید فضای کافی در چاهک برای جاده های یک بلوک به ابعاد  $0.5 \text{ m} \times 0.6 \text{ m} \times 0.8 \text{ m}$  طوری

که روی یکی از سطوح خود قرار گیرد باشد.

(۲) فاصله خالی مابین کف چاهک و:

- (a) پائین‌ترین قطعه کفشک، غیر از مجموعه پاراشوت، سینی زیر در، یا هر قسمت از درب کشویی عمودی، اگر باشد، باید حداقل ۱۰ سانتی متر باشد.
- (b) پائین‌ترین قطعه کابین، بجز اقلام ذکر شده در (a) باید حداقل ۰/۵ متر باشد.

## ۱۲-۵ موتورخانه

در موتورخانه، موتور گیربکس (ها) و تجهیزات مربوطه قرار می‌گیرند. اگر موتورخانه در پائین باشد فلکه‌ها و گاورنر و برخی تجهیزات بالا قرار می‌گیرند که در اینصورت به آن فلکه‌خانه گفته می‌شود.

موتورخانه ترجیحاً در بالای چاه باید باشد که یا در داخل ساختمان و یا بالای سقف اتاقی مجزا به همین منظور درست می‌شود قرار دارد.

فلکه هرزگرد و یا فلکه فاصله انداز ممکن است در داخل چاه باشند که در اینصورت بازرسی و تعمیرات را می‌توان از بالای کابین یا خارج چاه انجام داد. نصب فلکه اصلی یا فلکه کشش و گاورنر در چاه بسیار نادر است اما با رعایت شرایط مندرج در EN 81 ممکن است.

سازه موتورخانه باید تحمل بارها و نیروهای اعمالی در حین عمل آسانسور را داشته باشد. دیوارها، کف و سقف موتورخانه باید از مواد آتش‌نگیر که در عین حال سبب گرد و خاک نیز نباشند باید ساخته شود. کف موتورخانه باید از موادی ساخته یا پوشش داده شود که سبب لیز خوردن نشود. وقتی نوع ساختمان ایجاب کند سازه باید به نحوی طراحی شود تا لرزش و سر و صدای حاصله از عملکرد آسانسور را تا حدی جذب کند. دسترسی به داخل موتورخانه در هر لحظه باید ساده و ایمن باشد. راه دسترسی باید روشنایی کافی و ارتفاعی حداقل ۱/۸ متر داشته باشد. راه دسترسی برای افراد باید ترجیحاً پله‌ای باشد. نردبان نیز ممکن است به کار گرفته شود که در این صورت شرایط زیر باید برقرار باشد:

- نردبان فقط باید برای استفاده جهت ورود به موتورخانه باشد.

- وقتی که در محل قرار گیرند زاویه آن باید مابین ۷۶-۷۰ درجه نسبت به افق باشد در غیر اینصورت باید محکم شود و یا ارتفاعی کمتر از ۱/۵ متر داشته باشند.

- یک یا چند دستگیره باید در انتهای بالایی نردبان در دسترس باشد.

- نقاط اتصال ثابت باید برای نردبانهایی که جوش نشده‌اند تدارک دیده شود.

وسایلی برای حمل تجهیزات سنگین در حین نصب و در صورت تمایل برای تعویض باید تدارک شود. به این منظور تیری افقی برای بالابر برقی یا دستی باید در زیر سقف موتورخانه در محل مناسبی برای جابجائی قطعات سنگین در نظر گرفته شود.

درب دسترسی باید حداقل عرض ۰/۶ متر و ارتفاع ۱/۸ متر داشته باشد و نباید به سمت داخل اتاق باز شوند. دربه‌های دسترسی اضطراری پرسنل باید حداقل یک محل گذر مفید به ابعاد  $0.8 \text{ m} \times 0.8 \text{ m}$  داشته باشد و وقتی بسته باشند باید نیروی عمودی معادل ۲۰۰۰ نیوتن را در هر نقطه‌ای تحمل نمایند. موتورخانه باید بطوری طبیعی یا مکانیکی تهویه شود تا از گرم شدن موتورگیربکس جلوگیری شود. سیستم تهویه باید طوری طراحی شود تا از ورود گرد و غبار و نفوذ گازها و رطوبت جلوگیری شود. درجه حرارت محیط موتورخانه باید در حدود ۵ تا ۴۰ درجه سانتیگراد باشد.

موتورخانه کلیدهای اصلی برق هر آسانسور را باید داشته باشد تا از طریق آنها بتوان برق آسانسور را در شرایط عادی قطع کرد. این کلیدهای برق باید نزدیک به درب موتورخانه باشند. اگر تعداد زیادی موتورگیربکس مربوط به آسانسورهای متعدد در یک موتورخانه باشد باید ترتیبی داده شود که کلید مربوط به هر موتورگیربکس براحتی شناسایی شود. این کلید نباید برق روشنایی و تهویه کابین، روشنایی موتورخانه پریزهای برق بالای کابین و موتورخانه، روشنایی چاه و برق اعلام خطر را قطع نماید.

یک کلید توقف باید در موتورخانه نصب شود که براحتی از ورودی قابل دسترس باشد تا بتوان آسانسور را متوقف و آنرا ساکن نگه داشت تا در موقع عملیات تعمیرات، بازرسی و یا آزمایش کردن خطری بوجود نیاید.

روشنایی موتورخانه باید به مقدار ۲۰۰ لوکس (در آمریکا ۱۰۸) در کف آن باشد. ابعاد موتورخانه در BS 5655 قسمت پنجم ذکر شده است.

## ۱۲-۶ عایق سازی صدا

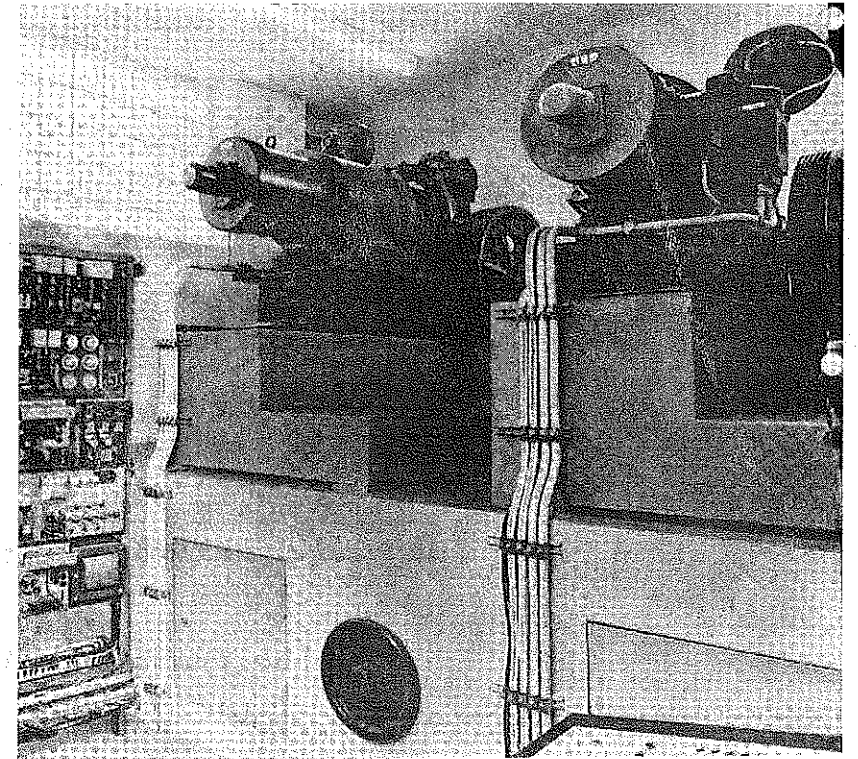
سازه اغلب ساختمانها، بویژه ساختمانهای مسکونی و تجاری، هتلها، بیمارستانها و غیره

باید جاذب ارتعاش بوده و عایق سازی منابع صدا را از داخل ساختمان گارانتی نماید. لرزشهای تجهیزات آسانسور که ناشی از نوسان ساختمان باشد در این قسمت ملحوظ نشده است. چندین منبع برای لرزش و سر و صدا در ارتباط با عملکرد آسانسور وجود دارد:

### ۱۲-۶-۱ موتور محرکه آسانسور

موتور محرکه نصب شده روی شاسی، معمولاً روی تیرهای بتونی سنگین با خاصیت جذب ارتعاش قرار می‌گیرد. مابین شاسی موتور محرکه و تیر، قطعه‌های لاستیکی یا قطعات صداگیر گذاشته می‌شود که ویژه گیهای فنر لاستیکی را دارند. در شکل ۱۲-۴ موتور آسانسور روی تیر بتونی نصب شده و قطعه‌های لاستیکی مابین فونداسیون بتونی دیده می‌شوند که عملکردشان جذب ارتعاش است.

شکل ۱۲-۴ موتور محرکه آسانسور روی یک بلوک سیمانی (فونداسیون)



### محاسبه فرکانس تشدید

طبق یک ساده سازی مطمئن، موتور محرکه (بعلاوه شاسی) بر روی فونداسیون بتونی را می‌توان از نقطه نظر مکانیکی بعنوان یک منبع ارتعاش تک تلقی کرد که بر روی بالشت فنری قرار دارد (لاستیکهای صدا خفه کن). خواص این چنین سیستمی بوسیله فرکانس تشدید تعیین می‌گردد که تحت تأثیر پارامترهای زیرین است:

$$(۱) \text{ فنریت نصب (N/m)}$$

$$(۲) \text{ جرم مؤثر منبع صدا و ارتعاش (kg)}$$

در لحظه‌ای که موتور روی لاستیکها قرار می‌گیرد، فنریت نصب بوسیله فرمول زیر حاصل می‌شود:

$$(۱۲-۲) \quad s = n \times s_1$$

جائیکه  $n$  تعداد لایه هاست و  $s_1$  فنریت یک لایه است (N/m)

جرم منبع ارتعاش  $m_s$  که بطور دینامیکی مجاورش را تحت تأثیر قرار می‌دهد عموماً به شکل زیر بیان می‌شود:

$$(۱۲-۳) \quad m_s = m_m + m_b \quad (\text{kg})$$

جائیکه  $m_m$  جرم موتور بعلاوه شاسی و  $m_b$  جرم تیر حامل است که تشکیل جسم واحدی را با موتور محرکه می‌دهند. (شکل ۱۲-۴ ملاحظه شود) (kg).

فرکانس تشدید  $f_r$  یک سیستم در حال نوسان مداوم عمودی (ارتعاش نامیرا) بوسیله فرمول زیر حاصل می‌شود:

$$(۱۲-۴) \quad f_r = \frac{1}{2\pi} \times \sqrt{\frac{s}{m_s}} \quad (1/s)$$

مقدار  $f_r$  نباید مابین  $f_1$  و  $f_2$  قرار گیرد که بوسیله فرمولهای زیرین حاصل می‌گردد، چراکه تشدید خواهد شد و منجر به ارتعاش با دامنه زیادی خواهد شد:

$$(۱۲-۵) \text{ و } (۱۲-۶)$$

$$f_1 = \frac{1}{\sqrt{2}} \times \frac{n}{60} \quad (1/s)$$



$$f_2 = \sqrt{2} \times \frac{n}{60} \quad (1/s)$$

جائیکه  $n$  دور در دقیقه الکتروموتور (1/min) است.

بعلاوه فرکانس تشدید باید کمتر از فرکانس جریان برق باشد به عبارت دیگر در اروپا

$$f_r < 50 \quad (1/s) \quad (12-7)$$

توجه به همه شرایط ذکر شده فوق دو امکان را برای طراحی سازه موتور محرکه آسانسور پیش می‌آورد:

(۱) موتور محرکه به نحوی قرار گیرد که فرکانس تشدید کمتری از سیستم حاصل آید طوری که شرایط زیر برقرار باشد:

$$f_r \leq \frac{1}{\sqrt{2}} \times \frac{n}{60}$$

$$f_r \leq 50 \quad (1/s)$$

(۲) موتور محرکه طوری قرار گیرد که فرکانس تشدید زیادتری از سیستم حاصل شود، دارای شرایط زیرین باشد.

$$\sqrt{2} \times \frac{n}{60} \leq f_r \leq 50 \quad (1/s)$$

موقع محاسبه صفحه پائین فونداسیون، و سازه و شاسی موتور محرکه آسانسور، حداکثر بار مجاز برای لاستیک ضربه گیر یا قطعات صدا خفه کن باید ملحوظ شوند و این لایه‌ها باید زیر شاسی به نحوی کار گذاشته شوند که یک توزیع یکنواخت بار روی هر لایه صورت بگیرد. سطح فشار صوتی در موتور خانه معمولاً الویت ندارد چرا که اشخاص معمولاً بطور دائم در آنجا اقامت ندارند و این سطح فشار صوتی در اتاقها و جائیکه مردم زندگی یا کار می‌کنند دارای اهمیت فراوانی است.

اغلب مسائل ناشی از انتقال صدای تولیدی از موتورخانه در بلوکهایی از آپارتمانها در مجتمع‌های مسکونی بزرگ برخی از کشورهای اروپایی پیش می‌آید. این پدیده اغلب مربوط به

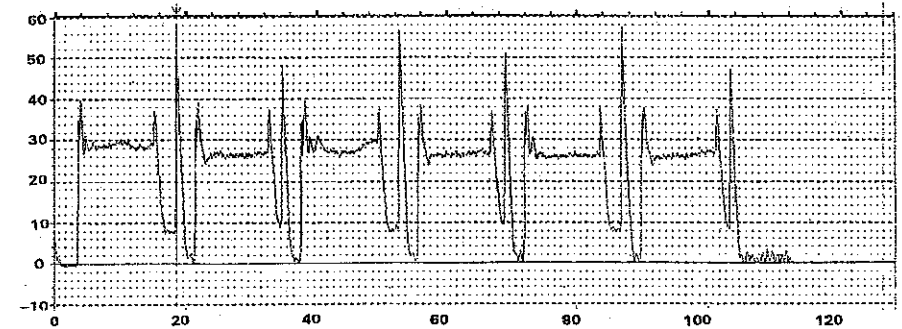
اتاقهای بالاترین طبقه و نزدیک‌ترین فاصله به موتورخانه است. اندازه‌گیری‌ها و بررسیها تأیید کردند که انتقال مستقیم صدا بوسیله هوا قابل اغماض است و سر و صدای زیاد در اتاق بعلت لزشهای منتقله از موتورخانه از طریق سازه ساختمان است. حداکثر سطح فشار صدای مجاز برای انواع مختلف ساختمانها در استانداردهای ملی و بین‌المللی مربوط به آکوستیک ساختمانها تعیین شده است. بعنوان مثال در جمهوری چک حداکثر مقدار مجاز در ساختمانهای مسکونی (اتاق خواب و نشیمن) ۴۰ دسی بل در روز (مابین ساعت ۶ صبح تا ۲۲ شب) و ۳۰ دسی بل (A) در شب (مابین ساعت ۲۲ تا ۶ صبح است).

اندازه‌گیری بعمل آمده در یک تعداد از ساختمانها روشن ساخت، که عایق سازی غیر قابل قبول صدای موتورخانه بعنوان منبع تولید سر و صدا به طریقی بوده است که سطح مجاز فشار صدا در آپارتمانهای نزدیک بندرت تأمین می‌گردد.

در شکل ۱۲-۵ یک نمودار نوسانات سطح صدا را نسبت به زمان در اتاق نشیمن یک ساختمان مسکونی نشان می‌دهد. اتاق در بالاترین طبقه و با فاصله کوتاهی از موتورخانه قرار داشت و اندازه‌گیری در شب صورت گرفت. نوار ضبط شده مربوط به شش حرکت آسانسور که متناوباً در جهت بالا و پائین بود می‌باشد. آسانسور با ظرفیت کم و مسافربری بوده (بار اسمی 500 kg) که بوسیله یک الکتروموتور دو سرعته a.c. حرکت می‌کرد. همانطوریکه در شکل ۱۲-۵ دیده می‌شود. سطح صدا به خوبی در حین حرکت سرعت ثابت، پائین بود درحالیکه این سطح صدا از حد مجاز ۳۰ دسی بل در موقع شتاب گرفتن و بعد از سرعت کند و بویژه موقعیکه ترمز مکانیکی عمل می‌کرد می‌گذشت. یک نمودار با جزئیات بیشتر دو دوره (حرکت) در شکل ۱۲-۶ نشان داده می‌شود. نتایج اندازه‌گیریها پارامترهای غیر مطلوب موتور گیربکس، به عنوان منبع صدا و همینطور ویژگیهای ضعیف ضد ارتعاش سازه ساختمان را آشکار ساخت.

عاملی که باید مد نظر باشد و دقت اندازه‌گیریها را تحت تأثیر قرار می‌دهد سطح سر و صدای زمینه است. در عمل سطح صدای اندازه‌گیری باید حداقل ۳۰ دسی بل بالاتر از سر و صدای زمینه باشد در غیر اینصورت اندازه‌گیری دقیق غیر ممکن خواهد بود. برای بدست آوردن نتایج درست اصلاحی باید در مواردیکه اختلاف بین دو اندازه‌گیری کمتر از ۱۰ دسی بل است بعمل آید (با منبع خاموش و روشن) در جائیکه اختلاف بیشتر از ۱۰ دسی بل است تصحیح ضروری نیست.

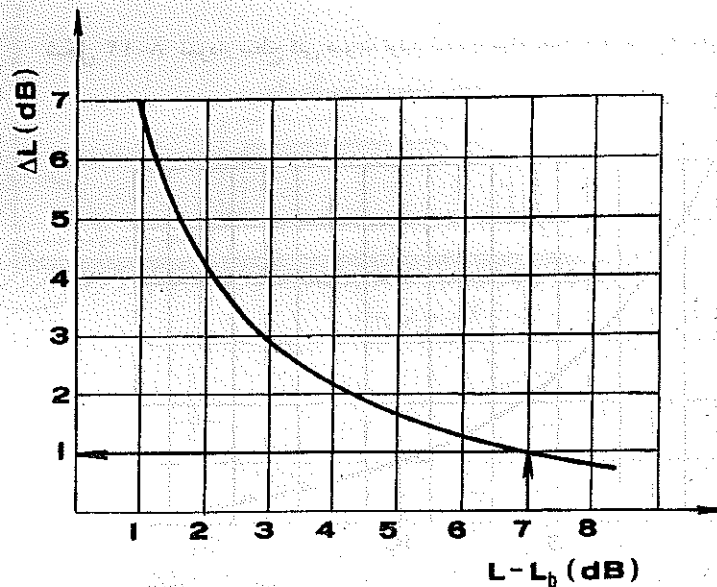
شکل ۱۲-۵ نمودار سطح فشار صوتی / زمان برای شش حرکت آسانسور



شکل ۱۲-۶ جزئیات نمودار سطح فشار صوتی / زمان برای دو حرکت آسانسور



شکل ۱۲-۷ نمودار برای تصحیح سطح فشار صوتی ناشی از سر و صدای زمینه



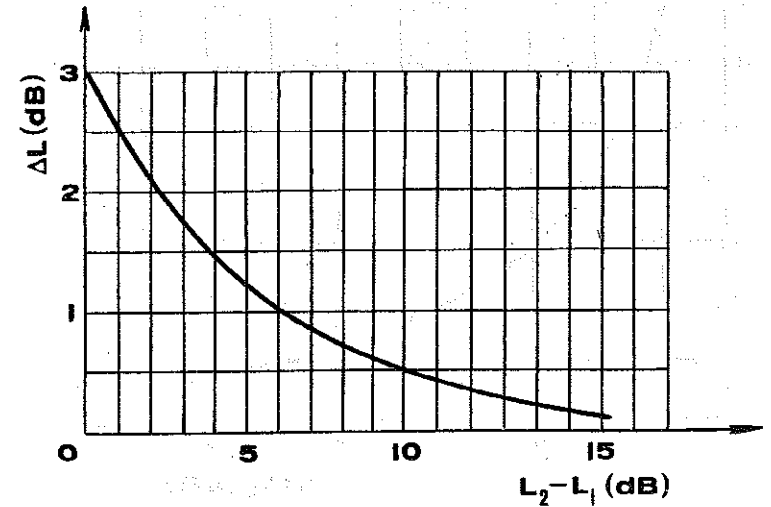
برای محاسبه سطح صوتی کل در یک موتورخانه، جاییکه دو یا تعداد بیشتری موتور محرکه و کنترل در آن قرار گرفته‌اند و در یک زمان شروع به کار می‌کنند جمع سازی سطوح صدایی هر موتور محرکه باید به طریقی که شکل ۱۲-۸ نشان داده می‌شود انجام شود. در حالتی که دو موتور محرکه در یک موتورخانه واقع شوند، سطح فشار صوتی برای هر دو آنها جداگانه اندازه‌گیری شده و اختلاف ( $L_2 - L_1$ ) بدست می‌آید. سپس در پائین چارت مقدار اختلاف را پیدا کرده بالا آمده و نقطه تلاقی آن با منحنی بدست می‌آید. بطور افقی عدد روی محور  $L$ ها خوانده می‌شود، مقدار  $\Delta L$  این محور به مقدار سطح صوتی بالاتر افزوده می‌شود. (به عبارت دیگر  $L_2 + \Delta L$ ) و سطح کلی سر و صدا بدست می‌آید. اگر بیشتر از دو موتور محرکه در موتورخانه باشند، فرضاً سه عدد، عملیات با استفاده از سطح صوتی بدست آمده برای دو عدد اول و سطح صدای سومین ماشین تکرار می‌شود.

سر و صدای تولید شده بوسیله موتور محرکه آسانسور را می‌توان با بکارگیری الکتروموتورهای کم صدا، بالانس خوب روتور، کف‌گردها، با بالانس دینامیکی کوپلینگ و درام

چارت در شکل ۱۲-۷ به منظور اصلاح فوق الذکر است. اختلاف مابین سطح صوتی کل ( $L$ ) و سطح سر و صدای زمینه ( $L_b$ ) مقدار  $\Delta L$  را می‌دهد که از سطح صوتی کل  $L$  کم می‌شود. به عنوان مثال: اگر سطح سر و صدای کل ۷۰ دسی بل و سطح سر و صدای زمینه ۶۳ دسی بل باشد، اختلاف ۷ دسی بل خواهد بود. وارد کردن این عدد به پائین چارت و بالا آوردن تا به نقطه تقاطع با منحنی عدد یک را روی محور  $L$ ها نشان می‌دهد که  $\Delta L = 1$  دسی بل را مشخص می‌کند این مقدار باید از سطح صوتی کل کم شود ( $L$ ) به عبارت دیگر، سطح سر و صدای واقعی تولید شده بوسیله منبع صدای تحت بررسی برابر  $(70 - 1 = 69)$  دسی بل است.

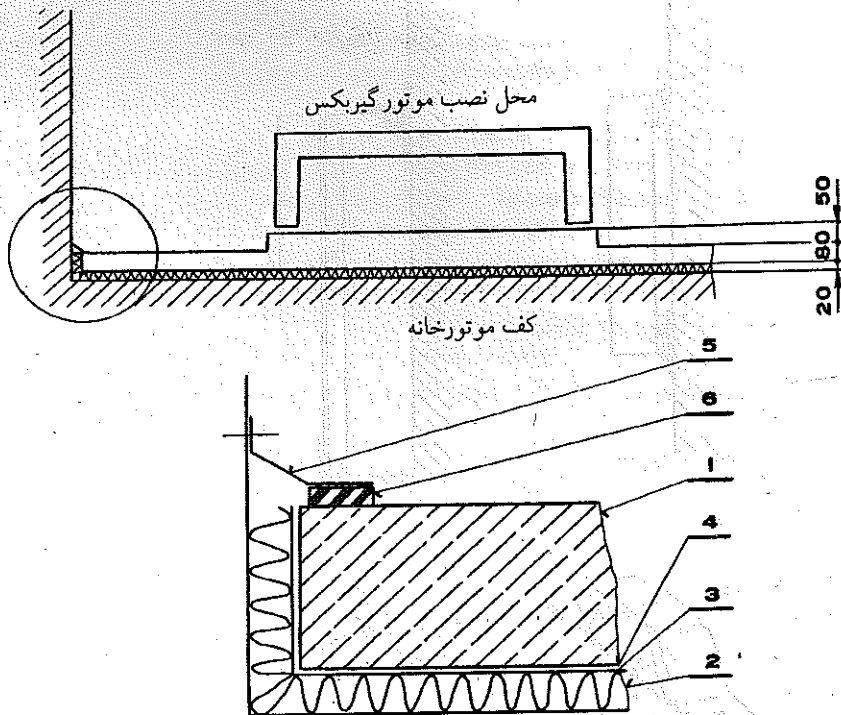
ترمز، یک سیستم ترمز بهتر و یا حداقل تنظیم متناوب ترمز و غیره تقلیل داده شود.

شکل ۱۲-۸ نمودار سطح کلی صوت تولید شده بوسیله تعدادی از منابع صوتی



تمایل به کاهش سر و صدای تولید شده در موتورخانه تدارکات بیشتری را نیاز دارد. بهبود دادن ویژگی ضد ارتعاش سازه ساختمان، اگر نگوئیم غیر ممکن است، فوق العاده دشوار است. در هر حال وقتی روش درست نصب موتور محرکه آسانسور بکار گرفته شود انتقال ارتعاش به سازه ساختمان بطور قابل ملاحظه‌ای کاهش می‌یابد. یکی از روشها در شکل ۱۲-۹ نشان داده می‌شود. یک «کف شناور» (۱)، به شکل یک لایه سیمانی تقویت شده نشان داده شده، به ضخامت 80 mm، کل سطح کف موتورخانه را می‌پوشاند. زیر شاسی محرکه ضخامت 50 mm دیگر افزایش یافته است. لایه سیمانی دیگری (۲) از جنس فیبرهای مصنوعی یا فایبرگلاس به ضخامت 20-30 mm در زیر لایه سیمانی (۱) قرار گرفته است. در دیوارها به سمت بالا تا ارتفاع 150 mm امتداد یافته است. قابلیت فشردگی این لایه سیمانی 30 تا 40 درصد تحت فشار ۲۰۰۰ نیوتن بر متر مربع است. دو لایه اسفالت خاص (۳) و یک فویل پلی اتیلن (۴) به مابین ۱ و ۲ وارد می‌شود. اتصال قابل اتساع مابین ۱ و دیواره بایک نوار پوششی فلزی که روی یک نوار لاستیکی (۶) قرار می‌گیرد پوشانیده می‌شود.

شکل ۱۲-۹ نمای جانبی «کف شناور» در موتورخانه



۱۲-۶-۲ کنترل کننده‌ها

ساده‌ترین راه حلی که بنظر می‌رسد نصب کنترل کننده بر روی یک صفحه پایه ایزوله شده مثل «کف شناور» ذکر شده در ۱۲-۶-۱ است. اگر این راه حل مقدور نباشد، صداگیرهای لاستیکی به شکل «هانی کوم» (لانه زنبوری) که با صفحات محافظ آهن بالا و پائین سخت شده‌اند ممکن است مابین کنترل کننده و دیواره یا کف قرار داده شود.

شکل (۱۲-۱۰)

۱۲-۶-۳ منبع صوتی در داخل چاه

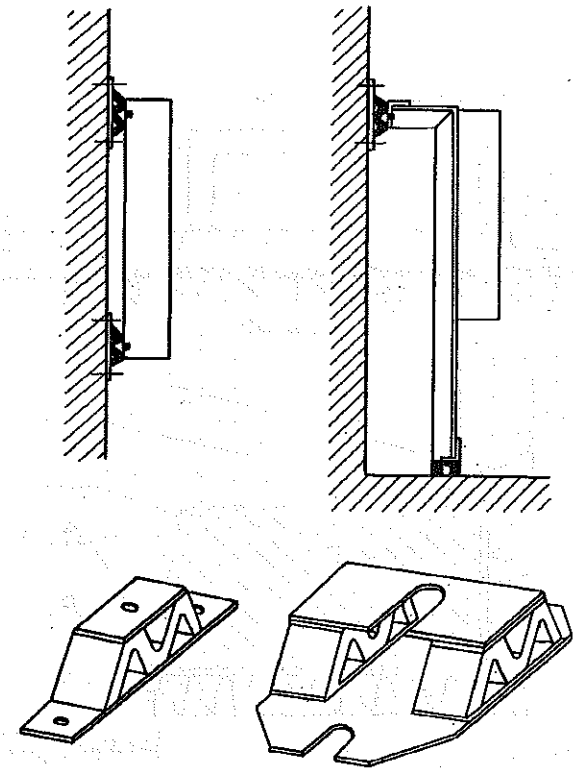
۱- درب طبقات

۲- هدایت کردن کابین و وزنه تعادل

۳- سیم بگسلها، زنجیر جبران و سیم گاورنر و تجهیزات (فلکه‌های) کششی.

- Aberkrom, P.: *Results of Experimental Work on Traction Drives.* Elevator Technology 4 (Proceedings of ELEVCON 92, Amsterdam, 1992).
- Cholewa, W. and Hansel, J.: *Problem of Plastic Lining Application in Friction Drives.* Elevator Technology (Proceedings of ELEVCON 86, Nice, 1986).
- de Crouy-Chanel, F.: *International Standardization in the Lift Industry.* Elevator Technology (Proceedings of ELEVCON 86, Nice, 1986).
- Deimann, R.: *Experience with Rope Brakes.* Elevator Technology 4 (Proceedings of ELEVCON 92, Amsterdam, 1992).
- Distaso, C.: *Polyurethane Buffers.* Elevator Technology 3 (Proceedings of ELEVCON 90, Rome, 1990).
- Feyrer, K.: *Discard Criteria for Wire Ropes.* Elevator Technology II (Proceedings of ELEVCON 88, Karlsruhe, 1988).
- Franzen, C.F. and Englert, Th.: *Der Aufzugbau.* F. Vieweg & Sohn, Braunschweig, 1972.
- Gibson, G.W.: *New Concepts in Traction Drives.* Proceedings of the International Lift Symposium, Amsterdam, 1984.
- Gibson, G.W.: *Kinetic Energy of Passenger Elevator Door Systems.* ELEVATOR WORLD 12/1989 and 1/1990, Mobile, USA.
- Hymans, F. and Hellborn, A.V.: *Der neuzeitliche Aufzug mit Treibscheibenantrieb.* Julius Springer, Berlin, 1927.
- Janovský, L.: *Elevator Mechanical Design.* Ellis Horwood Ltd., Chichester, 1987.
- Janovský, L.: *Stress Analysis in Guide Rails of Electric Elevators.* Technical University of Prague, dissertation, 1981.
- Janovský, L.: *The Distribution of Tensile Forces in Elevator Ropes with Traction Drives and the Resultant Effect upon Wear of Sheave Grooves.* Proceedings of the International Lift Symposium, Amsterdam, 1984.
- Janovský, L.: *Testing of Elevator Machines.* Elevator Technology II (Proceedings of ELEVCON 88, Karlsruhe, 1988).
- Janovský, L.: *Analysis of Stress in Guide Rails.* Elevator Technology 3, Rome, 1990.
- Janovský, L.: *Worldwide Standards for Guide Rail Calculations.* Elevator Technology 4 (Proceedings of ELEVCON 92, Amsterdam, 1992).
- Janovský, L. and Doležal, J.: *Výtahy a eskalátory.* SNTL, Prague, 1980.

شکل ۱۲-۱۰ تابلو کنترل کننده آسانسور نصب شده روی صداگیرها



هرچند تمهیدات مؤثر می‌توان برای کاهش صداهای در ارتباط با حرکت کابین، وزنه تعادل و دیگر قطعات انجام داد ولی قابل اعتمادترین روش برای جلوگیری از پخش صدا، نصب عایق‌های صوتی در چاه آسانسور است. در این چنین حالتی بهتر است چاه از بلوکهای پیش ساخته تو خالی ساخته شود که کاملاً از سازه ساختمان جدا باشد. قسمت تحتانی چاه (چاهک) نسبت به ساختمان با گذاشتن مواد جاذب صدا از قبیل صفحات چوب پنبه می‌توان ایزوله کرد. برای افزایش ضریب فنریت سازه چاه و اجتناب از نوسان شکاف ما بین چاهک و سازه ساختمان را می‌توان با مواد جاذب صدا مثل چوب پنبه، پلی استتارین در سطوح طبقات پر کرد.

Kamaike H., Ishii, T., Watanabe, E., Matsukura, Y.: *A Ropeless Linear Drive Elevator*. ELEVATOR WORLD 3/1991, Mobile, USA.

Kampers, P.: *The Best Elevator Rope*. Elevator Technology 4 (Proceedings of ELEVCON 92, Amsterdam, 1992).

Laney, R. and McCallum, W.: *Whisperflex Compensating Cable*. Elevator Technology (Proceedings of ELEVCON 86, Nice, 1986).

*Measuring Sound*. Brochure of Bruel & Kjaer, Denmark, 1984.

Nederbragt, J.A.: *Emergency Rope Brake*. ELEVATOR WORLD 5/1985, Mobile, USA.

Nederbragt, J.A.: *Rope Brake as Precaution against Overspeed*. ELEVATOR WORLD 7/1989, Mobile, USA.

Niemann, G. and Winter, H.: *Maschinenelemente III*. Springer Verlag, Berlin, 1983.

Phillips, R.S.: *Electric Lifts*. Pitman Publishing, London, 1973.

Strakosch, G.: *Vertical Transportation: Elevators and Escalators*. 2nd edition. John Wiley & Sons, New York, 1983.

Sturgeon, W.C.: *The LIM Elevator Drive*. ELEVATOR WORLD 3/1991, Mobile, USA.

*Terminology for Lifts, Escalators and Passenger Conveyors*. Federation Europeenne de la Manutention, Section VII, 1981.

*The Selection and Inspection of Elevator Ropes*. ELEVATOR WORLD Educational Package, Mobile, USA.

Walker, H.: *The Thermal Rating of Worm Gearboxes*.



- استانداردها

ANSI/AGMA 6034-A 87 Practice for Enclosed Cylindrical Wormgear Speed Reducers and Gearmotors, March, 1988.

ANSI/ASME A 17.1-1990 Safety Code for Elevators and Escalators.

Australian Standard AS 2759-1985 Steel Wire Rope - Application Guide.

Australian Standard AS 3569-1989 Steel Wire Ropes.

BS 302:Part 1:1987 Stranded Steel Wire Ropes. Specification for General Requirements.

BS 302:Part 4:1987 Stranded Steel Wire Ropes. Specification for Ropes for Lifts.

BS 5655:Part 1:1979 / EN 81:Part 1 Lifts and Service Lifts. Safety Rules for the Construction and Installation of Electric Lifts.

BS 5655:Part 5:1981 Lifts and Service Lifts. Specification for Dimensions of Standard Electric Lifts Arrangements.

BS 5655:Part 9:1985 Lifts and Service Lifts. Specification for Guide Rails.

ISO 4344. Steel Wire Ropes for Lifts.



# Elevator Mechanical Design

Lubomir Janovsky

A. Hadad M. Shahrokhi

این کتاب اصول طراحی قطعات آسانسور را به طور کامل بررسی میکند و هندبوک طراحی آسانسور است؛ مطالعه آن به طراحان، سازندگان، نصابها، تعمیرکاران، بازرسان، و همه دست‌اندرکاران این صنعت توصیه میشود.